

2011

listino prezzi / price list

Edizione Gennaio 2011 / Edition January 2011

INDICE - INDEX

NM, NMD	Elettropompe centrifughe <i>Close coupled centrifugal pumps</i>	4
	Raccordi flangiati <i>Flanged transition pieces</i>	6
NM4	Elettropompe centrifughe (n = 1450 1/min) <i>Close coupled centrifugal pumps (n = 1450 1/min)</i>	9
N, N4	Pompe centrifughe normalizzate EN 733 <i>End-suction centrifugal pumps EN 733</i>	11
NR, NR4	Elettropompe in-line <i>In-line pumps</i>	15
MXH, MXHL	Elettropompe centrifughe multistadio <i>Close coupled centrifugal multi-stage pumps</i>	17
MXP, MGP	Elettropompe centrifughe multistadio <i>Close coupled centrifugal multi-stage pumps</i>	19
MXSU	Elettropompe multistadio verticali <i>Vertical multi stage pumps</i>	20
MXV-B	Elettropompe multistadio verticali monoblocco in-line <i>Vertical multi-stage close coupled in-line pumps</i>	21
MXV, MXV4	Elettropompe multistadio verticali in-line <i>Vertical multi-stage in-line pumps</i>	22
MXV-E	Elettropompe multistadio verticali a velocità variabile <i>Variable Speed Multi-Stage Vertical Pumps</i>	30
SPA	Elettropompe per idromassaggio <i>Self-draining whirlpool pumps</i>	32
MPC	Elettropompe autoadescanti con prefiltro per piscine <i>Self-priming swimming pool pumps with built-in strainer</i>	32
NMP	Elettropompe autoadescanti con prefiltro <i>Self-priming pumps with built-in strainer</i>	33
PF	Prefiltri in acciaio inox <i>Pre-filters in stainless steel</i>	33
A	Elettropompe autoadescanti con girante aperta <i>Self-priming pumps with open impeller</i>	34
C	Elettropompe con girante aperta <i>Pumps with open impeller</i>	35
CT, T	Elettropompe con girante periferica <i>Peripheral pumps</i>	36
CA	Elettropompe autoadescanti ad anello liquido <i>Self-priming liquid ring pumps</i>	37
NGX	Elettropompe autoadescanti jet <i>Self-priming jet pumps</i>	38
NGL	Elettropompe autoadescanti jet <i>Self-priming jet pumps</i>	38
NG	Elettropompe autoadescanti jet <i>Self-priming jet pumps</i>	38
MXA	Elettropompe centrifughe multistadio autoadescanti <i>Close coupled centrifugal multi-stage pumps</i>	39
B-VT	Pompe immerse con girante periferica <i>Peripheral Immersion Pumps</i>	40
I, IR	Elettropompe ad ingranaggi <i>Gear pumps</i>	40
VAL, SC	Elettropompe immerse verticali <i>Vertical submerged pumps</i>	40
GM 10 - GXR	Elettropompe sommergibili per drenaggio <i>Submersible drainage pumps</i>	41
GQR - GXV	Elettropompe sommergibili per acque sporche <i>Submersible sewage and drainage pumps</i>	42
GM	Elettropompe sommergibili per acque sporche <i>Submersible sewage and drainage pumps</i>	44
GEO	Stazione automatica di raccolta e sollevamento acque di rifiuto <i>Automatic waste water collecting and lifting station</i>	46
GM	Elettropompe sommergibili per acque sporche <i>Submersible sewage and drainage pumps</i>	54
SD, SDF, SDN	Elettropompe sommerse <i>Submersible pumps</i>	59
MXS	Elettropompe multistadio sommergibili <i>Multi-stage submersible pumps</i>	64
SDX, SDS	Elettropompe sommerse <i>Submersible pumps</i>	66
CS, FK	Motori sommersi <i>Submersible motors</i>	76
NC	Riscaldamento e condizionamento <i>Building services</i>	74
	Autoclavi per uso domestico <i>Water systems for domestic use</i>	83
	Gruppi con variatore di frequenza EASYMAT <i>Water supply plants with frequency converter EASYMAT</i>	87
BS.F	Gruppi di pressione con elettropompe a velocità fissa <i>Pressure boosting plants with fixed speed electric pumps</i>	91
BS.V, BS.V.F	Gruppi di pressione con elettropompe a velocità variabile <i>Pressure boosting plants with variable speed electric pumps</i>	93
	Gruppi antincendio <i>Fire-fighting systems</i>	109
	Accessori <i>Accessories</i>	114

ESECUZIONI SPECIALI

I prezzi di listino esposti sono relativi alle costruzioni normali di serie.

È possibile, su richiesta, fornire elettropompe con particolarità costruttive diverse dallo standard, a seconda delle specifiche esigenze. Per esempio:

- Elettropompe con **girante in bronzo** anziché in ghisa;
- Elettropompe con **albero in AISI 316**;
- Elettropompe con **tenute meccaniche speciali**, adatte ai diversi liquidi da convogliare;
- Elettropompe con **giranti ridotte** o **motori di potenza maggiorata** per liquidi con peso specifico $> 1 \text{ kg/dm}^3$ e per liquidi viscosi;
- Elettropompe centrifughe monoblocco accoppiate a **motori antideflagranti**;
- Motori elettrici con **tensioni e frequenze speciali, avvolgimenti tropicalizzati**, ecc.;
- Motori con grado di protezione **IP 55**;
- Gruppi per alimentazioni autoclavi costituiti da 4 o più elettropompe;
- Sistemi per alimentazione cuscino d'aria di autoclavi a mezzo sonde ed elettrovalvola o elettrocompressore.

* Senza indicazioni, tensione standard:

Monofase 220-240V - Trifase 220-240V/380-415V fino a 3 kW e 380-415V/660-720V da 4 kW.

Il nostro ufficio tecnico/commerciale sarà lieto di studiare la soluzione più adatta per ogni applicazione speciale e di calcolarne il relativo prezzo.

SPECIAL FEATURES

The prices of this list are referred to the standard executions.

Special constructions are available on request according to specific requirements or applications.

For example, we can supply:

- Pumps fitted with **bronze impeller**, where cast iron is standard and with **shaft in AISI 316**;
- Pumps with **special mechanical seals**, suitable for the different liquids to be pumped;
- Pumps with **reduced impeller and oversized motors** for liquids with specific weight above 1 kg/dm^3 and for viscous liquids;
- Close coupled centrifugal pumps with **flame proof motors**;
- Electric motors for **special voltage and frequency, tropical insulation**, ecc.;
- Degree of protection **IP 55**;
- Assembled sets of 4 or more pumps for automatic water supply;
- Automatic control of the air cushion in the pressure vessels through sounding rods, air valve and compressor.

* Where motor voltage is not shown, standard voltage:

Single-phase 220-240V - Three-phase 220-240V/380-415V up to 3 kW and 380-415V/660-720V from 4 kW

Our technical and commercial departments will be very happy to study the most suitable solution for other special applications and to give the relative quotation.

APPLICAZIONI - APPLICATIONS



DOMESTICO
DOMESTIC



INDUSTRIA
INDUSTRIAL AND COMMERCIAL



AGRICOLTURA E IRRIGAZIONE
AGRICULTURE AND IRRIGATION



CIVILE E IMPIANTISTICA
CIVIL AND RESIDENTIAL



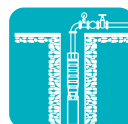
PISCINE E IDROMASSAGGIO
SWIMMING POOLS AND SPA BATHS



RISCALDAMENTO E CLIMATIZZAZIONE
HEATING AND AIR CONDITIONING



DRENAGGIO E FOGNATURA
WASTEWATER AND SEWAGE

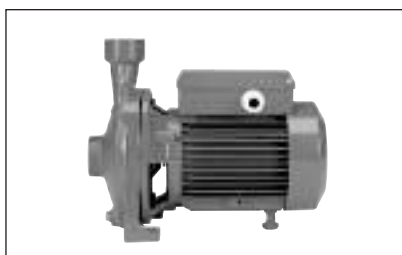


SOTTOSUOLO
GROUNDWATER



GRUPPI ANTINCENDIO
FIRE FIGHTING SYSTEMS

NM



Elettropompe centrifughe monoblocco con bocche filettate

Close coupled centrifugal pumps with screwed connections



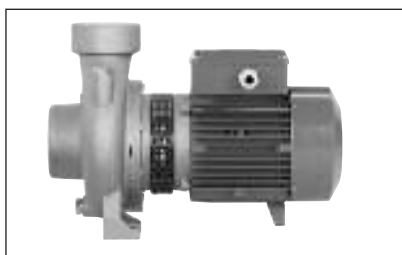
Codice Code	Con motore trifase With three-phase motor	Motore Motor		Prezzo Price
		kW	HP	€
60010010000	NM 1/AE	0,37	0,5	143,85
60020020000	NM 2/B/A	0,55	0,75	180,51
60020030000	NM 2/S/A	0,55	0,75	181,20
60020040000	NM 2/A/A	0,75	1	188,81
60000051000	NM 3/CE	1,1	1,5	309,84
60000061000	NM 3/BE	1,5	2	353,41
60000081000	NM 3/AE	2,2	3	394,92
60000101000	NM 10/FE	0,55	0,75	281,12
60000111000	NM 10/DE	0,75	1	299,06
60000121000	NM 10/AE	1,1	1,5	306,73
60000131000	NM 10/SE	1,5	2	341,96
60000151000	NM 11/BE	1,5	2	365,67
60000171000	NM 11/AE	2,2	3	416,24
60000191000	NM 12/DE	2,2	3	461,71
60000211000	NM 12/CE	3	4	519,35
60000241000	NM 12/AE	4	5,5	586,56
60000250100	NM 17/HE	1,1	1,5	397,67
60000251100	NM 17/GE	1,5	2	419,11
60000253100	NM 17/FE	2,2	3	478,60
60000255100	NM 17/DE	3	4	546,36

Codice Code	Con motore monofase With single-phase motor	Motore Motor		Prezzo Price
		kW	HP	€
60110010000	NMM 1/AE	0,37	0,5	143,85
60120020000	NMM 2/B/A	0,55	0,75	180,51
60120030000	NMM 2/S/A	0,55	0,75	181,20
60120040000	NMM 2/A/A	0,75	1	188,81
60100051000	NMM 3/CE	1,1	1,5	340,95
60100061000	NMM 3/BE	1,5	2	420,49
60100101000	NMM 10/FE	0,55	0,75	293,92
60100111000	NMM 10/DE	0,75	1	299,06
60100121000	NMM 10/AE	1,1	1,5	319,54
60100131000	NMM 10/SE	1,5	2	404,07
60100151000	NMM 11/BE	1,5	2	430,99
60100250100	NMM 17/HE	1,1	1,5	441,25
60100251100	NMM 17/GE	1,5	2	481,35

60000281000	NM 20/160BE	0,75	1	291,85
60000291000	NM 20/160AE	1,1	1,5	297,39
60010300000	NM 25/12B/A	0,55	0,75	235,15
60010310000	NM 25/12A/A	0,75	1	242,05
60000321000	NM 25/160BE	1,1	1,5	300,15
60000331000	NM 25/160AE	1,5	2	344,43
60000351100	NM 25/20BE	2,2	3	429,48
60000370100	NM 25/20AE	3	4	490,36
60000381100	NM 25/20SE	4	5,5	550,50

60100281000	NMM 20/160BE	0,75	1	291,85
60100291000	NMM 20/160AE	1,1	1,5	314,68
60110300000	NMM 25/12B/A	0,55	0,75	235,15
60110310000	NMM 25/12A/A	0,75	1	242,05
60100321000	NMM 25/160BE	1,1	1,5	316,75
60100331000	NMM 25/160AE	1,5	2	410,12

B-NM Bronzo



Elettropompe centrifughe monoblocco, in bronzo

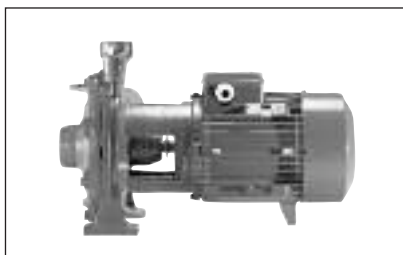
Bronze centrifugal pumps



Codice Code	Con motore trifase With three-phase motor	Motore Motor		Prezzo Price €
		kW	HP	Bronzo Bronze
61000281000	B-NM 20/160BE	0,75	1	692,73
61000291000	B-NM 20/160AE	1,1	1,5	700,79
61010301000	B-NM 25/12B/A	0,55	0,75	680,30
61010311000	B-NM 25/12A/A	0,75	1	694,91
61000321000	B-NM 25/160BE	1,1	1,5	704,43
61000331000	B-NM 25/160AE	1,5	2	739,54
61000351100	B-NM 25/200BE	2,2	3	1.019,72
61000370100	B-NM 25/200AE	3	4	1.073,85
61000381100	B-NM 25/200SE	4	5,5	1.157,98
61000250100	B-NM 17/HE	1,1	1,5	953,15
61000251100	B-NM 17/GE	1,5	2	976,56
61000253100	B-NM 17/FE	2,2	3	1.045,33
61000255100	B-NM 17/DE	3	4	1.248,67

Codice Code	Con motore monofase With single-phase motor	Motore Motor		Prezzo Price €
		kW	HP	Bronzo Bronze
61100281000	B-NMM 20/160BE	0,75	1	692,73
61100291000	B-NMM 20/160AE	1,1	1,5	724,19
61110301000	B-NMM 25/12B/A	0,55	0,75	680,30
61110311000	B-NMM 25/12A/A	0,75	1	694,91
61100321000	B-NMM 25/160BE	1,1	1,5	727,12
61100331000	B-NMM 25/160AE	1,5	2	809,06
61100250100	B-NMM 17/HE	1,1	1,5	998,50
61100251100	B-NMM 17/GE	1,5	2	1.045,33

NMD



Elettropompe centrifughe monoblocco a due giranti contrapposte e con bocche filettate

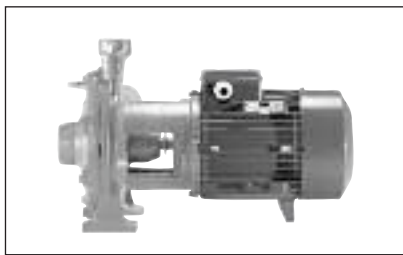
Close coupled centrifugal pumps with back to back impellers and with screwed connections



Codice Code	Con motore trifase With three-phase motor	Motore Motor		Prezzo Price
		kW	HP	€
60210012000	NMD 20/110B/A	0,45	0,6	211,64
60210022000	NMD 20/110Z/A	0,55	0,75	218,56
60210032000	NMD 20/110A/A	0,75	1	230,32
60200042000	NMD 20/140BE	1,1	1,5	340,27
60200052000	NMD 20/140AE	1,5	2	360,32
60200071000	NMD 25/190CE	2,2	3	547,73
60200091000	NMD 25/190BE	3	4	608,60
60200121000	NMD 25/190AE	4	5,5	744,16
60200141000	NMD 32/210DE	4	5,5	867,95
60200162000	NMD 32/210C/A	5,5	7,5	995,91
60200182000	NMD 32/210B/A	7,5	10	1.120,39
60200201000	NMD 32/210AE	9,2	12,5	1.318,19
60200221000	NMD 40/180DE	4	5,5	919,86
60200242000	NMD 40/180C/A	5,5	7,5	1.048,47
60200262000	NMD 40/180B/A	7,5	10	1.175,73
60200281000	NMD 40/180AE	9,2	12,5	1.346,55

Codice Code	Con motore monofase With single-phase motor	Motore Motor		Prezzo Price
		kW	HP	€
60310012000	NMDM 20/110B/A	0,45	0,6	211,64
60310022000	NMDM 20/110Z/A	0,55	0,75	218,56
60310032000	NMDM 20/110A/A	0,75	1	230,32
60300042000	NMDM 20/140BE	1,1	1,5	340,27
60300052000	NMDM 20/140AE	1,5	2	428,10

B-NMD Bronzo Bronze



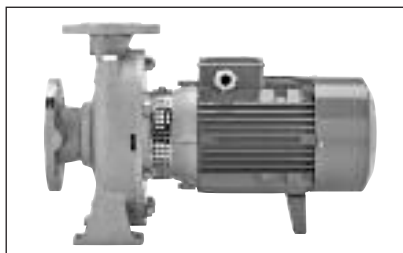
Elettropompe centrifughe monoblocco a due giranti contrapposte e con bocche filettate, in bronzo

Bronze close coupled centrifugal pumps with back to back impellers and with screwed connections



Codice Code	Con motore trifase With three-phase motor	Motore Motor		Prezzo Price €
		kW	HP	Bronzo Bronze
61210010000	B-NMD 20/110B/A	0,45	0,6	568,97
61210020000	B-NMD 20/110Z/A	0,55	0,75	576,61
61210030000	B-NMD 20/110A/A	0,75	1	593,44
61200041000	B-NMD 20/140BE	1,1	1,5	776,24
61200051000	B-NMD 20/140AE	1,5	2	840,47
61200071000	B-NMD 25/190CE	2,2	3	1.360,51
61200091000	B-NMD 25/190BE	3	4	1.438,50
61200121000	B-NMD 25/190AE	4	5,5	1.622,03
61200141000	B-NMD 32/210DE	4	5,5	2.147,43
61200162000	B-NMD 32/210C/A	5,5	7,5	2.378,39
61200182000	B-NMD 32/210B/A	7,5	10	2.514,51
61200201000	B-NMD 32/210AE	9,2	12,5	2.620,04
61200221000	B-NMD 40/180DE	4	5,5	2.402,86
61200242000	B-NMD 40/180C/A	5,5	7,5	2.783,72
61200262000	B-NMD 40/180B/A	7,5	10	2.924,41
61200281000	B-NMD 40/180AE	9,2	12,5	3.020,78

Codice Code	Con motore monofase With single-phase motor	Motore Motor		Prezzo Price €
		kW	HP	Bronzo Bronze
61310010000	B-NMDM 20/110B/A	0,45	0,6	576,61
61310020000	B-NMDM 20/110Z/A	0,55	0,75	585,81
61310030000	B-NMDM 20/110A/A	0,75	1	593,44
61300041000	B-NMDM 20/140BE	1,1	1,5	819,81
61300051000	B-NMDM 20/140AE	1,5	2	915,43



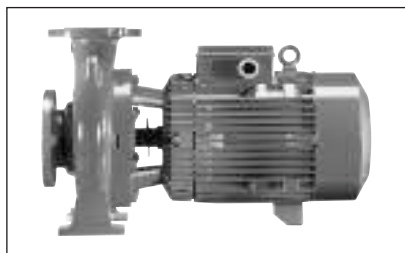
Elettropompe centrifughe monoblocco, in bronzo

Bronze centrifugal pumps



Codice Code	Con motore trifase With three-phase motor	Motore Motor		Prezzo Price €
		kW	HP	
61400022000	B-NM 32/12F	0,55	0,75	1.005,10
61400042000	B-NM 32/12D	0,75	1	1.039,49
61400062000	B-NM 32/12A	1,1	1,5	1.046,78
61400082000	B-NM 32/12S	1,5	2	1.101,64
61400122000	B-NM 32/16B	1,5	2	1.249,40
61400162000	B-NM 32/16A	2,2	3	1.412,53
61400202000	B-NM 32/20D	2,2	3	1.599,79
61400242000	B-NM 32/20C	3	4	1.666,36
61400302000	B-NM 32/20A	4	5,5	1.841,21
61400322000	B-NM 40/12F	1,1	1,5	1.070,92
61400342000	B-NM 40/12C	1,5	2	1.102,37
61400382000	B-NM 40/12A	2,2	3	1.216,50
61400422000	B-NM 40/16C	2,2	3	1.449,10
61400462000	B-NM 40/16B	3	4	1.589,57
61400522000	B-NM 40/16A	4	5,5	1.707,33
61400562100	B-NM 40/20D	4	5,5	1.947,26
61400562000	B-NM 40/20C	4	5,5	1.947,26
61400602000	B-NM 40/200B/A	5,5	7,5	2.316,66
61400642000	B-NM 40/200AR/A	5,5	7,5	2.316,66
61400682000	B-NM 40/200A/A	7,5	10	2.480,53
61400721000	B-NM 4025/C/A	9,2	12,5	3.106,69
61400761000	B-NM 4025/B/A	11	15	3.270,56
61400801000	B-NM 4025/A/A	15	20	3.451,95
61400822000	B-NM 50/12F	2,2	3	1.471,77
61400862000	B-NM 50/12D	3	4	1.606,39
61400922000	B-NM 50/12A	4	5,5	1.717,57
6140092B000	B-NM 50/12S	4	5,5	1.717,57
61400962000	B-NM 50/160B/B	5,5	7,5	2.291,06
61401002000	B-NM 50/160A/B	7,5	10	2.479,06
61401041000	B-NM 50/200B/A	9,2	12,5	3.197,39
61401081000	B-NM 50/200A/A	11	15	3.381,00
6140108A000	B-NM 50/200S/A	15	20	3.562,79
61401121000	B-NM 5025/C/A	11	15	3.451,95
61401161000	B-NM 5025/B/A	15	20	3.634,11
61401201000	B-NM 5025/A/A	18,5	25	3.997,67
61401241000	B-NM 5025/65EE	11	15	3.983,02
61401281000	B-NM 5025/65DE	15	20	4.176,89
61401321000	B-NM 5025/65CE	18,5	25	4.552,87
61401402000	B-NM 65/125C/A	5,5	7,5	2.457,12
61401442000	B-NM 65/125A/A	7,5	10	2.647,32
61401482000	B-NM 65/160E/A	5,5	7,5	2.548,57
61401522000	B-NM 65/160D/A	7,5	10	2.734,38
61401561000	B-NM 65/160CE	9,2	12,5	2.816,29
61401601000	B-NM 65/160BE	11	15	3.270,56
61401641000	B-NM 65/160AE	15	20	3.451,95
61401681000	B-NM 65/200CE	15	20	3.778,95
61401720000	B-NM 65/200BE	18,5	25	4.143,97
61401741000	B-NM 65/200AE	22	30	4.605,54
61401761000	B-NM 65/250CE	22	30	5.452,63
61401781000	B-NM 65/250BE	30	40	7.185,55
61401800000	B-NM 65/250AE	37	50	10.183,26
61401842000	B-NM 80/160E/A	7,5	10	3.217,88
61401881000	B-NM 80/160DE	9,2	12,5	3.306,39
61401921000	B-NM 80/160CE	11	15	3.762,85
61401961000	B-NM 80/160BE	15	20	3.943,54
61402000000	B-NM 80/160AE	18,5	25	4.306,36

Codice Code	Con motore monofase With single-phase motor	Motore Motor		Prezzo Price €
		kW	HP	
61500022000	B-NMM 32/12F	0,55	0,75	1.029,22
61500042000	B-NMM 32/12D	0,75	1	1.039,49
61500062000	B-NMM 32/12A	1,1	1,5	1.073,12
61500322000	B-NMM 40/12F	1,1	1,5	1.090,68



Elettropompe centrifughe monoblocco con bocche flangiate (tenuta a treccia). Close coupled centrifugal pumps with flanged connections (with stuffing box).



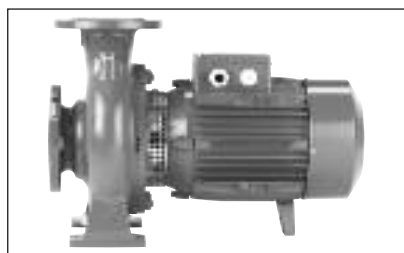
Codice Code	Con motore trifase With three-phase motor	Motore Motor		Prezzi Prices	
		kW	HP	Elettropompa Electropump €	Controflange Counterflanges € KIT ⁽¹⁾
60600021000	NM 32/125FE	0,55	0,75	397,67	26,29 G1 1/4 - G2
60600041000	NM 32/125DE	0,75	1	429,48	
60600061000	NM 32/125AE	1,1	1,5	437,09	
60600081000	NM 32/125SE	1,5	2	478,60	
60600121000	NM 32/160BE	1,5	2	465,47	
60600161000	NM 32/160AE	2,2	3	520,09	
60600201000	NM 32/200DE	2,2	3	558,82	
60600241000	NM 32/200CE	3	4	643,87	
60600301000	NM 32/200AE	4	5,5	761,45	
60600321000	NM 40/125F/A	1,1	1,5	453,00	
60600341000	NM 40/125C/A	1,5	2	457,16	
60600381000	NM 40/125A/A	2,2	3	516,62	
60600421000	NM 40/160C/A	2,2	3	540,83	
60600461000	NM 40/160B/A	3	4	630,03	
60600521000	NM 40/160A/A	4	5,5	753,15	
60600560100	NM 40/200DE	4	5,5	773,23	
60600561000	NM 40/200CE	4	5,5	773,23	
60600602000	NM 40/200B/A	5,5	7,5	969,61	
60600642000	NM 40/200A/A	5,5	7,5	969,61	
60600682000	NM 40/200A/A	7,5	10	1.108,64	
60600721000	NM 40/250C/A	9,2	12,5	1.668,14	
60600761000	NM 40/250B/A	11	15	1.812,68	
60600801000	NM 40/250A/A	15	20	2.004,26	
60600821000	NM 50/125F/A	2,2	3	553,97	31,13 G2 - G2 1/2
60600861000	NM 50/125D/A	3	4	634,20	
60600921000	NM 50/125A/A	4	5,5	737,25	
6060092A000	NM 50/125S/A	4	5,5	737,25	
60600962000	NM 50/160B/B	5,5	7,5	943,35	
60601002000	NM 50/160A/B	7,5	10	1.108,64	
60601041000	NM 50/200B/A	9,2	12,5	1.410,87	
60601081000	NM 50/200A/A	11	15	1.715,88	
6060108A000	NM 50/200S/A	15	20	1.909,75	
60601121000	NM 50/250C/A	11	15	1.859,72	
60601161000	NM 50/250B/A	15	20	2.052,00	
60601201000	NM 50/250A/A	18,5	25	2.372,89	
60601241000	NM 50T/EE	11	15	1.938,56	
60601281000	NM 50T/DE	15	20	2.132,90	
60601321000	NM 50T/CE	18,5	25	2.453,12	
60601361000	NM 65/125EE	4	5,5	840,32	36,64 DN65 - DN80
60601402000	NM 65/125C/A	5,5	7,5	990,39	
60601442000	NM 65/125A/A	7,5	10	1.110,71	
60601482000	NM 65/160E/A	5,5	7,5	1.029,80	
60601522000	NM 65/160D/A	7,5	10	1.131,45	
60601561000	NM 65/160CE	9,2	12,5	1.427,48	
60601601000	NM 65/160BE	11	15	1.730,41	
60601641000	NM 65/160AE	15	20	1.926,10	
60601681000	NM 65/200CE	15	20	2.004,26	
60601721000	NM 65/200BE	18,5	25	2.325,86	
60601741000	NM 65/200AE	22	30	2.948,99	47,03 DN80 - DN100
60601761000	NM 65/250CE	22	30	3.171,00	
60601781000	NM 65/250BE	30	40	4.494,73	
60601800000	NM 65/250AE	37	50	6.281,14	
60601842000	NM 80/160E/A	7,5	10	1.226,21	
60601881000	NM 80/160DE	9,2	12,5	1.586,52	
60601921000	NM 80/160CE	11	15	1.892,24	
60601961000	NM 80/160BE	15	20	2.083,80	
60602001000	NM 80/160AE	18,5	25	2.404,69	
60602021000	NM 80/200BE	22	30	3.168,23	
60602041000	NM 80/200AE	30	40	4.446,32	
60602061000	NM 80/250EE	22	30	3.242,23	58,78 DN100 - DN125
60602081000	NM 80/250DE	30	40	4.618,54	
60602100000	NM 80/250CE	37	50	6.386,96	
60602120000	NM 80/250BE	45	60	7.086,17	
60602140000	NM 80/250AE	55	75	9.172,04	
60602181000	NM 100/200EE	18,5	25	2.613,56	
60602201000	NM 100/200DE	22	30	3.271,30	
60602221000	NM 100/200CE	30	40	4.615,75	
60602240000	NM 100/200BE	37	50	6.390,40	
60602260000	NM 100/200AE	45	60	7.061,96	
60602280000	NM 100/250BE	55	75	9.407,88	
60602300000	NM 100/250AE	75	100	12.432,94	

Codice Code	Con motore monofase With single-phase motor	Motore Motor		Prezzi Prices	
		kW	HP	Elettropompa Electropump €	Controflange Counterflanges € KIT ⁽¹⁾
60700021000	NMM 32/125FE	0,55	0,75	420,49	26,29 G1 1/4 - G2
60700041000	NMM 32/125DE	0,75	1	429,48	
60700061000	NMM 32/125AE	1,1	1,5	453,00	
60700321000	NMM 40/125F/A	1,1	1,5	469,59	29,04 G1 1/2 - G2 1/2

¹⁾ KIT Controflange comprensivo di: Viti - Dadi - Guarnizioni
Counterflanges KIT including: Screws - Nuts - Gaskets

**tenuta a treccia
with stuffing box**

NM4



Elettropompe centrifughe monoblocco (n = 1450 1/min) Close coupled centrifugal pumps (n = 1450 1/min)

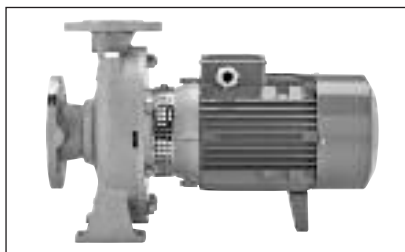


Codice Code	Con motore trifase With three-phase motor	Motore Motor		Prezzi Prices		
		kW	HP	Elettropompa Electropump €	Controflange Counterflanges € KIT ⁽¹⁾	
60810010000	NM4 25/12A/A	0,25	0,34	282,17	--	
60800021000	NM4 25/160BE	0,37	0,5	358,25		
60800031000	NM4 25/160AE	0,37	0,5	358,25		
60800041000	NM4 25/200CE	0,37	0,5	397,67		
60800051000	NM4 25/200BE	0,55	0,75	422,57		
60800061000	NM4 25/200AE	0,75	1	444,02		
60900021000	NM4 32/16BE	0,37	0,5	446,08	26,29	
60900041000	NM4 32/16AE	0,37	0,5	446,08		
60900061000	NM4 32/20BE	0,55	0,75	503,48	G1 1/4 - G2	
60900081000	NM4 32/20AE	0,75	1	524,93		
60900101000	NM4 40/16C/A	0,37	0,5	459,23	29,04	
60900121000	NM4 40/16B/A	0,55	0,75	486,20		
60900141000	NM4 40/16A/A	0,75	1	508,33		
60900161000	NM4 40/20BE	1,1	1,5	615,52		
60900181000	NM4 40/20AE	1,1	1,5	615,52		
60900201000	NM4 40/25C/A	1,5	2	811,25		
60900241000	NM4 40/25B/A	2,2	3	876,26		
60900282000	NM4 40/25A/B	3	4	990,39		
60900321000	NM4 50/16B/A	1,1	1,5	607,22		31,13
60900341000	NM4 50/16A/A	1,1	1,5	607,22		
60900361000	NM4 50/20C/A	1,1	1,5	666,71		
60900381000	NM4 50/20B/A	1,5	2	711,65		
60900421000	NM4 50/20A/A	2,2	3	778,76		
60900460100	NM4 50/25D	2,2	3	876,26		
60900461000	NM4 50/25C/A	2,2	3	876,26		
60900502000	NM4 50/25B/B	3	4	993,14		
60900562000	NM4 50/25A/B	4	5,5	1.101,03		
60900581000	NM4 65/16CE	1,1	1,5	631,44	36,64	
60900601000	NM4 65/16BE	1,1	1,5	631,44		
60900621000	NM4 65/16AE	1,5	2	687,45		
60900661000	NM4 65/20BE	2,2	3	811,25		
60900702000	NM4 65/20A/A	3	4	917,07		
60900762000	NM4 65/25B/A	4	5,5	1.196,45		
60900801000	NM4 65/25AE	5,5	7,5	1.586,52		
60900841000	NM4 65/31CE	5,5	7,5	2.036,78		
60900881000	NM4 65/31BE	7,5	10	2.180,61		
60900921000	NM4 65/31AE	9,2	12,5	2.341,09		
60900941000	NM4 80/16CE	1,1	1,5	740,02	47,03	
60900961000	NM4 80/16BE	1,5	2	798,82		
60901001000	NM4 80/16AE	2,2	3	860,35		
60901041000	NM4 80/20CE	2,2	3	935,75		
60901082000	NM4 80/20B/A	3	4	1.007,66		
60901142000	NM4 80/20A/A	4	5,5	1.126,63		
60901182000	NM4 80/25C/A	4	5,5	1.426,77		
60901221000	NM4 80/25BE	5,5	7,5	1.763,59		
60901261000	NM4 80/25AE	7,5	10	1.908,82		
60901301000	NM4 80/31CE	9,2	12,5	2.437,92		
60901341000	NM4 80/315BE	11	15	2.931,32	53,25	
60901381000	NM4 80/315AE	15	20	3.386,18		
60901420000	NM4 80/400CE	18,5	25	4.764,74		
60901440000	NM4 80/400BE	22	30	5.173,07		
60901460000	NM4 80/400AE	30	40	6.519,68		
60901482000	NM4 100/20C/A	3	4	1.310,58		58,78
60901542000	NM4 100/20B/A	4	5,5	1.394,96		
60901581000	NM4 100/20AE	5,5	7,5	1.730,41		
60901621000	NM4 100/25BE	7,5	10	2.052,00		
60901661000	NM4 100/25AE	9,2	12,5	2.211,75		
60901701000	NM4 100/315CE	11	15	3.015,78		
60901741000	NM4 100/315BE	15	20	3.468,66		
60901780000	NM4 100/315AE	18,5	25	4.351,78		
60901800000	NM4 100/400CE	22	30	5.234,92		
60901820000	NM4 100/400BE	30	40	6.616,79		
60901840000	NM4 100/400AE	37	50	7.539,13		

Codice Code	Con motore trifase With three-phase motor	Motore Motor		Prezzi Prices	
		kW	HP	Elettropompa Electropump €	Controflange Counterflanges € KIT ⁽¹⁾
60901881000	NM4 125/25EE	5,5	7,5	2.101,09	89,90
60901921000	NM4 125/25DE	7,5	10	2.245,63	
60901961000	NM4 125/25CE	9,2	12,5	2.404,69	
60902001000	NM4 125/250BE	11	15	2.876,80	
60902041000	NM4 125/250AE	15	20	3.331,65	
60902080000	NM4 125/315CE	18,5	25	4.393,00	
60902100000	NM4 125/315BE	22	30	4.848,52	
60902120000	NM4 125/315AE	30	40	5.999,01	
60902140000	NM4 125/400CE	37	50	7.787,18	
60902160000	NM4 125/400BE	45	60	8.766,06	
60902180000	NM4 125/400AE	55	75	10.137,31	
60902220000	NM4 150/315DE	18,5	25	4.490,75	133,48
60902240000	NM4 150/315CE	22	30	4.946,29	
60902260000	NM4 150/315BE	30	40	6.320,85	
60902280000	NM4 150/315AE	37	50	7.257,85	
60902300000	NM4 150/400CE	45	60	9.052,03	
60902320000	NM4 150/400BE	55	75	10.455,84	
60902340000	NM4 150/400AE	75	100	12.616,44	

¹⁾ KIT Controflange comprensivo di: Viti - Dadi - Guarnizioni
Counterflanges KIT including: Screws - Nuts - Gaskets

B-NM4 Bronzo Bronze



Elettropompe centrifughe monoblocco, in bronzo (n=1450 1/min)
Bronze centrifugal pumps (n=1450 1/min)

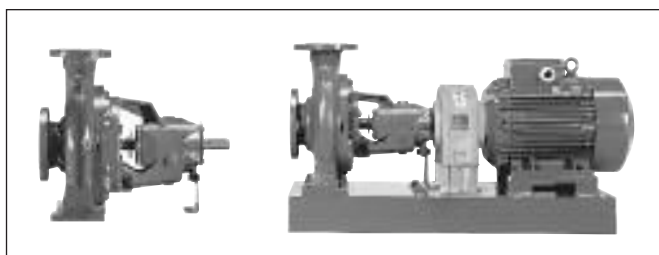


Codice Code	Con motore trifase With three-phase motor	Motore Motor		Prezzo Price €
		kW	HP	Bronzo Bronze
61800021000	B-NM4 25/16B	0,37	0,5	734,43
61800031000	B-NM4 25/16A	0,37	0,5	734,43
61800041000	B-NM4 25/20C	0,37	0,5	983,14
61800051000	B-NM4 25/20B	0,55	0,75	1.002,90
61800061000	B-NM4 25/20A	0,75	1	1.029,22
61900022000	B-NM4 32/16B	0,37	0,5	1.335,00
61900042000	B-NM4 32/16A	0,37	0,5	1.335,00
61900062000	B-NM4 32/20B	0,55	0,75	1.594,67
61900082000	B-NM4 32/20A	0,75	1	1.621,74
61900102000	B-NM4 40/16C	0,37	0,5	1.423,51
61900122000	B-NM4 40/16B	0,55	0,75	1.440,33
61900142000	B-NM4 40/16A	0,75	1	1.470,33
61900162000	B-NM4 40/20B	1,1	1,5	1.792,93
61900182000	B-NM4 40/20A	1,1	1,5	1.792,93
61900201000	B-NM4 4025/C/A	1,5	2	2.616,59
61900241000	B-NM4 4025/B/A	2,2	3	2.689,01
61900282000	B-NM4 4025/A/B	3	4	2.816,29
61900322000	B-NM4 50/16B	1,1	1,5	1.772,45
61900342000	B-NM4 50/16A	1,1	1,5	1.772,45
61900460100	B-NM4 5025/D	2,2	3	2.869,67
61900461000	B-NM4 5025/C/A	2,2	3	2.869,67
61900502000	B-NM4 5025/B/B	3	4	2.997,70
61900562000	B-NM4 5025/A/B	4	5,5	3.143,28
61900582000	B-NM4 65/16C	1,1	1,5	2.078,93
61900602000	B-NM4 65/16B	1,1	1,5	2.078,93
61900622000	B-NM4 65/16A	1,5	2	2.193,04

N

Pompe centrifughe normalizzate EN 733 End-suction centrifugal pumps EN 733

n = 2900 1/min



Codice pompa Pump code	Tipo Type	Prezzi Prices				
		Pompa Pump	Con motore With motor		N= 2900 1/min (1)	KIT (2) Controflange Counterflanges
senza motore Without motor		€	kW	HP	€	€
5000020000	N 32-125F/A		0,55	0,75	1.337,82	26,29 G11/4 - G2
5000060000	N 32-125D/A	549,14	0,75	1	1.352,25	
5000100000	N 32-125A/A		1,1	1,5	1.369,87	
5000140000	N 32-125S/A		1,5	2	1.392,29	
5000160000	N 32-160B/A		1,5	2	1.406,16	26,29 G11/4 - G2
5000200000	N 32-160A/A	561,58	2,2	3	1.449,98	
5000240000	N 32-200D/A		2,2	3	1.520,41	
5000260000	N 32-200C/A	631,44	3	4	1.587,11	
5000300000	N 32-200A/A		4	5,5	1.660,21	26,29 G11/4 - G2
5000340000	N 40-125F/A		1,1	1,5	1.394,88	
5000380000	N 40-125C/A	560,90	1,5	2	1.417,29	
5000420000	N 40-125A/A		2,2	3	1.461,13	
5000460000	N 40-160C/A		2,2	3	1.491,61	29,04 G11/2 - G21/2
5000500000	N 40-160B/A	589,95	3	4	1.574,22	
5000540000	N 40-160A/A		4	5,5	1.616,82	
5000580100	N 40-200D/A		4	5,5	1.795,14	
5000580000	N 40-200C/A		4	5,5	1.795,14	29,04 G11/2 - G21/2
5000600000	N 40-200B/A	677,77	5,5	7,5	1.920,48	
5000640000	N 40-200AR/A		5,5	7,5	1.920,48	
5000660000	N 40-200A/A		7,5	10	2.034,28	
5000700000	N 40-250C/A		9,2	12,5	2.524,15	29,04 G11/2 - G21/2
5000740000	N 40-250B/A	812,64	11	15	2.544,70	
5000780000	N 40-250A/A		15	20	2.772,30	
5000820000	N 50-125F/A		2,2	3	1.490,79	
5000860000	N 50-125D/A		3	4	1.557,82	29,04 G11/2 - G21/2
5000900000	N 50-125A/A	602,39	4	5,5	1.629,25	
500090A000	N 50-125S/A		4	5,5	1.629,25	
5000940000	N 50-160B/A		5,5	7,5	1.894,21	
5000980000	N 50-160A/A	651,51	7,5	10	2.008,01	29,04 G11/2 - G21/2
5001040000	N 50-200B/A		9,2	12,5	2.293,50	
5001080000	N 50-200A/A	710,97	11	15	2.409,13	
500108A000	N 50-200S/A		15	20	2.670,64	
5001120000	N 50-250C/A		11	15	2.597,25	31,13 G2 - G21/2
5001160000	N 50-250B/A	865,19	15	20	2.824,86	
5001200000	N 50-250A/A		18,5	25	3.011,31	
	N 50-250S/A		22	30	3.269,47	
500123T000	N 50M/E/A		11	15	2.732,13	31,13 G2 - G21/2
500123P000	N 50M/D/A	1.000,07	15	20	2.959,73	
500123K000	N 50M/C/A		18,5	25	3.146,19	
5001240000	N 65-125E/A		4	5,5	1.811,73	
5001280000	N 65-125C/A		5,5	7,5	1.937,07	36,64 DN65 - DN80
5001320000	N 65-125A/A	694,36	7,5	10	2.050,87	
5001360000	N 65-160E/A		5,5	7,5	1.944,69	
5001380000	N 65-160D/A		7,5	10	2.058,49	
5001400000	N 65-160C/A		9,2	12,5	2.284,51	36,64 DN65 - DN80
5001440000	N 65-160B/A	701,99	11	15	2.400,14	
5001480000	N 65-160A/A		15	20	2.627,75	
5001520000	N 65-200C/A		15	20	2.725,26	
5001540000	N 65-200B/A		18,5	25	2.911,71	36,64 DN65 - DN80
5001580000	N 65-200A/A	765,60	22	30	3.135,98	
5001620000	N 65-250C		22	30	3.788,39	
5001640000	N 65-250B	1.260,10	30	40	4.421,32	
5001680000	N 65-250A		37	50	5.913,35	36,64 DN65 - DN80
5001780000	N 80-160E/A		7,5	10	2.254,57	
5001800000	N 80-160D/A		9,2	12,5	2.480,59	
5001820000	N 80-160C/A	809,17	11	15	2.511,73	
5001860000	N 80-160B/A		15	20	2.739,35	47,03 DN80 - DN100
5001900000	N 80-160A/A		18,5	25	2.925,80	
5001960000	N 80-200B	1.224,14	22	30	3.612,88	
5002000000	N 80-200A		30	40	4.215,22	
5002040000	N 80-250E		22	30	3.874,32	47,03 DN80 - DN100
5002060000	N 80-250D		30	40	4.507,44	
5002080000	N 80-250C	1.345,86	37	50	5.999,28	
5002120000	N 80-250B		45	60	6.768,21	
5002160000	N 80-250A		55	75	8.722,93	47,03 DN80 - DN100
50022320000	N 100-200E		18,5	25	3.556,26	
50022340000	N 100-200D		22	30	3.830,56	
50022360000	N 100-200C	1.302,27	30	40	4.463,50	
50022400000	N 100-200B		37	50	6.034,39	58,78 DN100 - DN125
50022400000	N 100-200A		45	60	6.724,45	
50022480000	N 100-250B		55	75	8.794,00	
50022520000	N 100-250A	1.417,10	75	100	11.508,17	

1) Motore elettrico normalizzato, forma B3, protezione IP 55. Il prezzo comprende:
- pompa
- piede sostegno supporto
- motore elettrico
- giunto di collegamento
- protezione giunto
- piastra di base

1) Standardized electric motor, B3 construction, IP 55 protection. The price includes:
- pump
- rear foot for bearing housing
- electric motor
- flexible coupling
- coupling guard
- baseplate

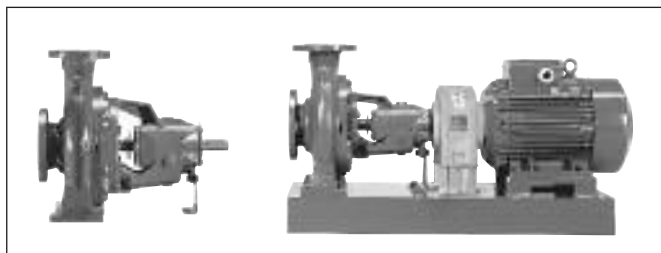
2) KIT Controflange comprensivo di: Viti - Dadi - Guarnizioni

2) Counterflanges KIT including: Screws - Nuts - Gaskets

N4

Pompe centrifughe normalizzate EN 733 End-suction centrifugal pumps EN 733

n = 1450 1/min



Codice pompa Pump code	Tipo Type	Prezzi Prices				
		Pompa Pump	Con motore With motor		N4= 1450 1/min (1)	KIT (2) Counterflange Counterflanges
senza motore Without motor		€	kW	HP	€	€
5000040000	N4 32-125F/A		0,25	0,34	1.328,01	26,29 G11/4 - G2
5000080000	N4 32-125D/A	549,14	0,25	0,34	1.328,01	
5000120000	N4 32-125A/A		0,25	0,34	1.328,01	
50000180000	N4 32-160B/A	561,58	0,37	0,5	1.347,71	26,29 G11/4 - G2
50000220000	N4 32-160A/A		0,37	0,5	1.347,71	
50000280000	N4 32-200B/A	631,44	0,55	0,75	1.432,26	
50000320000	N4 32-200A/A		0,75	1	1.441,44	29,04 G11/2 - G21/2
50000360000	N4 40-125F/A	560,90	0,25	0,34	1.339,77	
50000400000	N4 40-125C/A		0,37	0,5	1.346,05	
50000440000	N4 40-125A/A		0,37	0,5	1.346,05	29,04 G11/2 - G21/2
50000480000	N4 40-160C/A	589,95	0,37	0,5	1.376,08	
50000520000	N4 40-160B/A		0,55	0,75	1.389,37	
50000560000	N4 40-160A/A		0,75	1	1.398,56	31,13 G2 - G21/2
50000620000	N4 40-200B/A	677,77	1,1	1,5	1.629,19	
50000680000	N4 40-200A/A		1,1	1,5	1.629,19	
50000720000	N4 40-250C/A	812,64	1,5	2	1.907,44	36,64 DN65 - DN80
50000760000	N4 40-250B/A		2,2	3	1.954,99	
50000800000	N4 40-250A/A		3	4	1.990,16	
50000840000	N4 50-125F/A	602,39	0,37	0,5	1.388,52	36,64 DN65 - DN80
50000880000	N4 50-125D/A		0,55	0,75	1.401,81	
50000920000	N4 50-125A/A		0,75	1	1.411,00	
50000960000	N4 50-160B/A	651,51	1,1	1,5	1.602,92	36,64 DN65 - DN80
50001000000	N4 50-160A/A		1,1	1,5	1.602,92	
50001020000	N4 50-200C/A	710,97	1,1	1,5	1.662,39	
50001060000	N4 50-200B/A		1,5	2	1.689,44	47,03 DN80 - DN100
50001100000	N4 50-200A/A		2,2	3	1.739,77	
50001140100	N4 50-250D/A	865,19	2,2	3	2.007,54	
50001140000	N4 50-250C/A		2,2	3	2.007,54	47,03 DN80 - DN100
50001180000	N4 50-250B/A		3	4	2.042,72	
50001220000	N4 50-250A/A		4	5,5	2.115,01	
50001260000	N4 65-125E/A	694,36	0,75	1	1.619,46	53,25 DN80 - DN125
50001300000	N4 65-125C/A		0,75	1	1.619,46	
50001340000	N4 65-125A/A		1,1	1,5	1.645,78	
50001420000	N4 65-160C/A	701,99	1,1	1,5	1.653,40	53,25 DN80 - DN125
50001460000	N4 65-160B/A		1,1	1,5	1.653,40	
50001500000	N4 65-160A/A		1,5	2	1.680,45	
50001560000	N4 65-200B/A	765,60	2,2	3	1.907,95	58,78 DN100 - DN125
50001600000	N4 65-200A/A		3	4	1.943,12	
50001660000	N4 65-250B	1.260,10	4	5,5	2.605,20	
50001700000	N4 65-250A		5,5	7,5	2.751,12	89,90 DN125 - DN150
50001720000	N4 65-315C	1.545,73	5,5	7,5	3.036,76	
50001740000	N4 65-315B		7,5	10	3.137,93	
50001760000	N4 65-315A		9,2	12,5	3.366,81	89,90 DN125 - DN150
50001840000	N4 80-160C/A	809,17	1,1	1,5	1.876,92	
50001880000	N4 80-160B/A		1,5	2	1.903,97	
50001920000	N4 80-160A/A		2,2	3	1.951,52	58,78 DN100 - DN125
50001940000	N4 80-200C	1.224,14	2,2	3	2.398,52	
50001980000	N4 80-200B		3	4	2.433,69	
50002020000	N4 80-200A		4	5,5	2.505,98	58,78 DN100 - DN125
50002100000	N4 80-250C	1.345,86	4	5,5	2.690,97	
50002140000	N4 80-250B		5,5	7,5	2.836,89	
50002180000	N4 80-250A		7,5	10	2.938,06	58,78 DN100 - DN125
50002200000	N4 80-315C	1.560,25	9,2	12,5	3.398,31	
50002220000	N4 80-315B		11	15	3.466,94	
50002240000	N4 80-315A		15	20	3.764,30	53,25 DN80 - DN125
50002260000	N4 80-400C	2.347,30	18,5	25	5.169,24	
50002280000	N4 80-400B		22	30	5.435,80	
50002300000	N4 80-400A		30	40	5.837,29	58,78 DN100 - DN125
50002380000	N4 100-200C	1.302,27	3	4	2.576,75	
50002420000	N4 100-200B		4	5,5	2.647,38	
50002460000	N4 100-200A		5,5	7,5	2.793,30	58,78 DN100 - DN125
50002500000	N4 100-250B	1.417,10	7,5	10	3.010,14	
50002540000	N4 100-250A		9,2	12,5	3.239,02	
50002560000	N4 100-315C	1.646,01	11	15	3.552,71	89,90 DN125 - DN150
50002580000	N4 100-315B		15	20	3.850,07	
50002600000	N4 100-315A		18,5	25	4.390,30	
50002620000	N4 100-400C	2.565,86	22	30	5.654,36	89,90 DN125 - DN150
50002640000	N4 100-400B		30	40	6.671,72	
50002660000	N4 100-400A		37	50	7.611,41	
50002680000	N4 125-250E	1.554,02	5,5	7,5	3.062,02	89,90 DN125 - DN150
50002700000	N4 125-250D		7,5	10	3.163,19	
50002720000	N4 125-250C		9,2	12,5	3.392,08	
50002740000	N4 125-250B		11	15	3.460,72	89,90 DN125 - DN150
50002760000	N4 125-250A		15	20	3.758,08	
50002780000	N4 125-315C	2.431,67	18,5	25	5.253,61	
50002800000	N4 125-315B		22	30	5.520,17	89,90 DN125 - DN150
50002820000	N4 125-315A		30	40	6.154,33	
50002840000	N4 125-400C	2.713,17	37	50	7.838,82	
50002860000	N4 125-400B		45	60	8.855,37	133,48 DN150 - DN200
50002880000	N4 125-400A		55	75	10.171,82	
50002900000	N4 150-315D	2.628,10	18,5	25	5.450,04	
50002920000	N4 150-315C		22	30	5.716,60	133,48 DN150 - DN200
50002940000	N4 150-315B		30	40	6.350,76	
50002960000	N4 150-315A		37	50	7.596,03	
50002980000	N4 150-400C	3.325,21	45	60	9.198,15	133,48 DN150 - DN200
50003000000	N4 150-400B		55	75	10.783,87	
50003020000	N4 150-400A		75	100	12.668,95	

1) Motore elettrico normalizzato, forma B3, protezione IP 55. Il prezzo comprende:
- pompa
- piede sostegno supporto
- motore elettrico
- giunto di collegamento
- protezione giunto
- piastra di base

1) Standardized electric motor, B3 construction, IP 55 protection. The price includes:
- pump
- rear foot for bearing housing
- electric motor
- flexible coupling
- coupling guard
- baseplate

2) KIT Controflange comprensivo di:
Viti - Dadi - Guarnizioni

2) Counterflanges KIT including:
Screws - Nuts - Gaskets

NEW

B-N Bronze
Bronze**Pompe centrifughe normalizzate EN 733, in bronzo**
*Bronze End-suction centrifugal pumps EN 733***n = 2900 1/min**

Codice pompa Pump code	Tipo Type	Prezzi Prices				
		Pompa Pump €	Con motore With motor		N= 2900 1/min (1) Bronze €	
senza motore Without motor			kW	HP		
5100020000	B-N 32-125F/A		0,55	0,75	2.974,39	
5100060000	B-N 32-125D/A	2.185,72	0,75	1	2.988,83	
51000100000	B-N 32-125A/A		1,1	1,5	3.006,45	
51000140000	B-N 32-125S/A		1,5	2	3.028,87	
51000160000	B-N 32-160B/A		1,5	2	3.080,13	
51000200000	B-N 32-160A/A	2.235,54	2,2	3	3.123,95	
51000240000	B-N 32-200D/A		2,2	3	3.402,23	
51000260000	B-N 32-200C/A	2.513,26	3	4	3.468,92	
51000300000	B-N 32-200A/A		4	5,5	3.542,03	
51000340000	B-N 40-125F/A	2.232,36	1,1	1,5	3.066,34	
51000380000	B-N 40-125C/A		1,5	2	3.088,76	
51000420000	B-N 40-125A/A		2,2	3	3.132,59	
51000460000	B-N 40-160C/A		2,2	3	3.249,56	
51000500000	B-N 40-160B/A	2.347,90	3	4	3.332,16	
51000540000	B-N 40-160A/A		4	5,5	3.374,76	
51000580100	B-N 40-200D/A		4	5,5	3.815,07	
51000580000	B-N 40-200C/A	2.697,70	4	5,5	3.815,07	
51000600000	B-N 40-200B/A		5,5	7,5	3.940,40	
51000640000	B-N 40-200AR/A		5,5	7,5	3.940,40	
51000660000	B-N 40-200A/A		7,5	10	4.054,20	
51000700000	B-N 40-250C/A	3.235,12	9,2	12,5	4.946,63	
51000740000	B-N 40-250B/A		11	15	4.967,18	
51000780000	B-N 40-250A/A		15	20	5.194,78	
51000820000	B-N 50-125F/A		2,2	3	3.286,13	
51000860000	B-N 50-125D/A	2.397,72	3	4	3.353,15	
51000900000	B-N 50-125A/A		4	5,5	3.424,58	
5100090A000	B-N 50-125S/A		4	5,5	3.424,58	
51000940000	B-N 50-160B/A		5,5	7,5	3.835,46	
51000980000	B-N 50-160A/A	2.592,76	7,5	10	3.949,26	
51001040000	B-N 50-200B/A		9,2	12,5	4.414,94	
51001080000	B-N 50-200A/A	2.832,42	11	15	4.530,57	
5100108A000	B-N 50-200S/A		15	20	4.792,08	
51001120000	B-N 50-250C/A		11	15	5.155,01	
51001160000	B-N 50-250B/A	3.422,95	15	20	5.382,62	
51001200000	B-N 50-250A/A		18,5	25	5.569,07	
	B-N 50-250S/A		22	30	5.827,23	
5100123T000	B-N 50M/E/A		11	15	5.447,90	
5100123P000	B-N 50M/D/A	3.715,84	15	20	5.675,51	
5100123K000	B-N 50M/C/A		18,5	25	5.861,96	
51001240000	B-N 65-125E/A	2.680,74	4	5,5	3.798,11	
51001280000	B-N 65-125C/A		5,5	7,5	3.923,44	
51001320000	B-N 65-125A/A		7,5	10	4.037,24	
51001360000	B-N 65-160E/A		5,5	7,5	3.923,44	
51001380000	B-N 65-160D/A	2.709,36	7,5	10	4.065,86	
51001400000	B-N 65-160C/A		9,2	12,5	4.291,89	
51001440000	B-N 65-160B/A		11	15	4.407,51	
51001480000	B-N 65-160A/A		15	20	4.635,13	
51001520000	B-N 65-200C/A	4.208,74	15	20	4.918,28	
51001540000	B-N 65-200B/A		18,5	25	5.104,74	
51001580000	B-N 65-200A/A		22	30	5.329,00	
51001620000	B-N 65-250C		22	30	6.737,03	
51001640000	B-N 65-250B	3.809,89	30	40	7.369,97	
51001680000	B-N 65-250A		37	50	8.861,99	
51001780000	B-N 80-160E/A		7,5	10	4.479,11	
51001800000	B-N 80-160D/A	3.033,72	9,2	12,5	4.705,14	
51001820000	B-N 80-160C/A		11	15	4.736,28	
51001860000	B-N 80-160B/A		15	20	4.963,90	
51001900000	B-N 80-160A/A		18,5	25	5.150,35	
51001960000	B-N 80-200B	3.809,89	22	30	6.198,64	
51002000000	B-N 80-200A		30	40	6.800,97	
51002040000	B-N 80-250E	4.631,41	22	30	7.159,87	
51002060000	B-N 80-250D		30	40	7.792,98	
51002080000	B-N 80-250C		37	50	9.284,83	
51002120000	B-N 80-250B		45	60	10.053,75	
51002160000	B-N 80-250A		55	75	12.008,48	
51002320000	B-N 100-200E		18,5	25	6.446,06	
51002340000	B-N 100-200D		4.192,08	22	30	6.720,37
51002360000	B-N 100-200C			30	40	7.353,30
51002400000	B-N 100-200B	37		50	8.924,19	
51002440000	B-N 100-200A	45		60	9.614,25	
51002480000	B-N 100-250B	55		75	12.473,83	
51002520000	B-N 100-250A	75		100	15.187,99	

1) Motore elettrico normalizzato,
forma B3, protezione IP 55.

Il prezzo comprende:

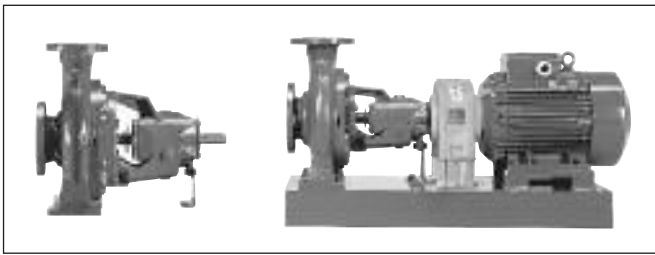
- pompa
- piede sostegno supporto
- motore elettrico
- giunto di collegamento
- protezione giunto
- piastra di base

1) Standardized electric motor,
B3 construction, IP 55 protection.

The price includes:

- pump
- rear foot for bearing housing
- electric motor
- flexible coupling
- coupling guard
- baseplate

NEW

B-N4 Bronzo
Bronze**Pompe centrifughe normalizzate EN 733, in bronzo**
*Bronze End-suction centrifugal pumps EN 733***n = 1450 1/min**

Codice pompa Pump code	Tipo Type	Prezzi Prices			
		Pompa Pump	Con motore With motor		N4= 1450 1/min (1) Bronzo Bronze
senza motore Without motor		€	kW	HP	€
51000040000	B-N4 32-125F/A		0,25	0,34	2.964,59
51000080000	B-N4 32-125D/A	2.185,72	0,25	0,34	2.964,59
51000120000	B-N4 32-125A/A		0,25	0,34	2.964,59
51000180000	B-N4 32-160B/A	2.235,54	0,37	0,5	3.021,67
51000220000	B-N4 32-160A/A		0,37	0,5	3.021,67
51000280000	B-N4 32-200B/A	2.513,26	0,55	0,75	3.314,08
51000320000	B-N4 32-200A/A		0,75	1	3.323,26
51000360000	B-N4 40-125F/A		0,25	0,34	3.011,23
51000400000	B-N4 40-125C/A	2.232,36	0,37	0,5	3.017,51
51000440000	B-N4 40-125A/A		0,37	0,5	3.017,51
51000480000	B-N4 40-160C/A		0,37	0,5	3.134,03
51000520000	B-N4 40-160B/A	2.347,90	0,55	0,75	3.147,32
51000560000	B-N4 40-160A/A		0,75	1	3.156,51
51000620000	B-N4 40-200B/A	2.697,70	1,1	1,5	3.649,11
51000680000	B-N4 40-200A/A		1,1	1,5	3.649,11
51000720000	B-N4 40-250C/A		1,5	2	4.329,92
51000760000	B-N4 40-250B/A	3.235,12	2,2	3	4.377,47
51000800000	B-N4 40-250A/A		3	4	4.412,64
51000840000	B-N4 50-125F/A		0,37	0,5	3.183,85
51000880000	B-N4 50-125D/A	2.397,72	0,55	0,75	3.197,14
51000920000	B-N4 50-125A/A		0,75	1	3.206,33
51000960000	B-N4 50-160B/A	2.592,76	1,1	1,5	3.544,17
51001000000	B-N4 50-160A/A		1,1	1,5	3.544,17
51001020000	B-N4 50-200C/A		1,1	1,5	3.783,83
51001060000	B-N4 50-200B/A	2.832,42	1,5	2	3.810,88
51001100000	B-N4 50-200A/A		2,2	3	3.861,21
51001140100	B-N4 50-250D/A		2,2	3	4.565,30
51001140000	B-N4 50-250C/A	3.422,95	2,2	3	4.565,30
51001180000	B-N4 50-250B/A		3	4	4.600,47
51001220000	B-N4 50-250A/A		4	5,5	4.672,77
51001260000	B-N4 65-125E/A		0,75	1	3.605,83
51001300000	B-N4 65-125C/A	2.680,74	0,75	1	3.605,83
51001340000	B-N4 65-125A/A		1,1	1,5	3.632,15
51001420000	B-N4 65-160C/A		1,1	1,5	3.660,77
51001460000	B-N4 65-160B/A	2.709,36	1,1	1,5	3.660,77
51001500000	B-N4 65-160A/A		1,5	2	3.687,82
51001560000	B-N4 65-200B/A	2.958,62	2,2	3	4.100,97
51001600000	B-N4 65-200A/A		3	4	4.136,14
51001660000	B-N4 65-250B		4	5,5	5.553,85
51001700000	B-N4 65-250A	4.208,74	5,5	7,5	5.699,77
51001720000	B-N4 65-315C		5,5	7,5	6.807,99
51001740000	B-N4 65-315B	5.316,96	7,5	10	6.909,15
51001760000	B-N4 65-315A		9,2	12,5	7.138,04
51001840000	B-N4 80-160C/A		1,1	1,5	4.101,47
51001880000	B-N4 80-160B/A	3.033,72	1,5	2	4.128,52
51001920000	B-N4 80-160A/A		2,2	3	4.176,07
51001940000	B-N4 80-200C		2,2	3	4.984,27
51001980000	B-N4 80-200B	3.809,89	3	4	5.019,44
51002020000	B-N4 80-200A		4	5,5	5.091,73
51002100000	B-N4 80-250C		4	5,5	5.976,51
51002140000	B-N4 80-250B	4.631,41	5,5	7,5	6.122,43
51002180000	B-N4 80-250A		7,5	10	6.223,60
51002200000	B-N4 80-315C		9,2	12,5	7.299,18
51002220000	B-N4 80-315B	5.461,12	11	15	7.367,82
51002240000	B-N4 80-315A		15	20	7.665,18
51002260000	B-N4 80-400C		18,5	25	10.897,02
51002280000	B-N4 80-400B	8.075,08	22	30	11.163,58
51002300000	B-N4 80-400A		30	40	11.565,08
51002380000	B-N4 100-200C		3	4	5.466,56
51002420000	B-N4 100-200B	4.192,08	4	5,5	5.537,19
51002460000	B-N4 100-200A		5,5	7,5	5.683,11
51002500000	B-N4 100-250B		7,5	10	6.689,96
51002540000	B-N4 100-250A	5.096,93	9,2	12,5	6.918,84
51002560000	B-N4 100-315C		11	15	7.569,22
51002580000	B-N4 100-315B	5.662,52	15	20	7.866,58
51002600000	B-N4 100-315A		18,5	25	8.406,81
51002620000	B-N4 100-400C		22	30	11.325,76
51002640000	B-N4 100-400B	8.237,26	30	40	12.343,13
51002660000	B-N4 100-400A		37	50	13.282,82
51002680000	B-N4 125-250E		5,5	7,5	7.383,57
51002700000	B-N4 125-250D		7,5	10	7.484,73
51002720000	B-N4 125-250C	5.875,57	9,2	12,5	7.713,63
51002740000	B-N4 125-250B		11	15	7.782,27
51002760000	B-N4 125-250A		15	20	8.079,63
51002780000	B-N4 125-315C		18,5	25	12.401,45
51002800000	B-N4 125-315B	9.579,51	22	30	12.668,01
51002820000	B-N4 125-315A		30	40	13.302,16
51002840000	B-N4 125-400C		37	50	15.789,25
51002860000	B-N4 125-400B	10.663,60	45	60	16.805,80
51002880000	B-N4 125-400A		55	75	18.122,26
51002900000	B-N4 150-315D		18,5	25	13.031,27
51002920000	B-N4 150-315C	10.209,33	22	30	13.297,83
51002940000	B-N4 150-315B		30	40	13.931,98
51002960000	B-N4 150-315A		37	50	15.177,26
51002980000	B-N4 150-400C		45	60	18.771,02
51003000000	B-N4 150-400B	12.898,08	55	75	20.356,74
51003020000	B-N4 150-400A		75	100	22.241,82

1) Motore elettrico normalizzato,
forma B3, protezione IP 55.

Il prezzo comprende:

- pompa
- piede sostegno supporto
- motore elettrico
- giunto di collegamento
- protezione giunto
- piastra di base

1) Standardized electric motor,
B3 construction, IP 55 protection.

The price includes:

- pump
- rear foot for bearing housing
- electric motor
- flexible coupling
- coupling guard
- baseplate



Elettropompe in line In-line pumps

n = 2900 1/min



Codice Code	Con motore trifase With three-phase motor	Motore Motor		Prezzi Prices	
		kW	HP	Elettropompa Electropump €	Controflange Counterflanges € KIT ⁽¹⁾
	n 2900 1/min				
70M00410000	NR 50D/A	0,45	0,6	360,32	29,04 G2
70M00430000	NR 50C/A	0,75	1	392,84	

Codice Code	Con motore monofase With single-phase motor	Motore Motor		Prezzi Prices	
		kW	HP	Elettropompa Electropump €	Controflange Counterflanges € KIT ⁽¹⁾
	n 2900 1/min				
70N00410000	NRM 50D/A	0,45	0,6	376,23	29,04 G2
70N00430000	NRM 50C/A	0,75	1	401,81	

Codice Code	Con motore trifase With three-phase motor	Motore Motor		Prezzi Prices	
		kW	HP	Elettropompa Electropump €	Controflange Counterflanges € KIT ⁽¹⁾
	n 2900 1/min				
70MA0500000	NR 50/125F	1,1	1,5	434,35	29,04 G2
70MA0540000	NR 50/125C	1,5	2	478,44	
70MA0580000	NR 50/125A	2,2	3	520,33	
70MA0620000	NR 50/160C	2,2	3	568,84	
70MA0660000	NR 50/160B	3	4	638,29	
70MA0720000	NR 50/160A	4	5,5	746,32	
70MA0760000	NR 50/200D	4	5,5	787,58	
70MA0801000	NR 50/200B/A	5,5	7,5	1.028,20	
70MA0881000	NR 50/200A/A	7,5	10	1.131,02	
70MA0920000	NR 50/250C	9,2	12,5	1.652,54	
70MA0960000	NR 50/250B	11	15	1.824,26	
70MA1000000	NR 50/250A	15	20	2.033,08	
70MA1020000	NR 65/125F	2,2	3	589,78	33,20 G2 1/2
70MA1060000	NR 65/125D	3	4	660,34	
70MA1120000	NR 65/125A	4	5,5	750,73	
70MA1160000	NR 65/125S	4	5,5	750,73	
70MA1201000	NR 65/160B/A	5,5	7,5	1.019,72	
70MA1241000	NR 65/160A/A	7,5	10	1.105,71	
70MA1320000	NR 65/200B	9,2	12,5	1.516,86	
70MA1360000	NR 65/200A	11	15	1.687,52	
70MA1400000	NR 65/200S	15	20	1.894,22	
70MA1440000	NR 65/250C	11	15	1.860,30	
70MA1480000	NR 65/250B	15	20	2.064,88	
70MA1520000	NR 65/250A	18,5	25	2.410,44	

1) KIT Controflange comprensivo di: Viti - Dadi - Guarnizioni
Counterflanges KIT including: Screws - Nuts - Gaskets

NR4



Elettropompe in line In-line pumps

n = 1450 1/min



Codice Code	Con motore trifase With three-phase motor	Motore Motor		Prezzi Prices	
		kW	HP	Elettropompa Electropump €	Controflange Counterflanges € KIT ⁽¹⁾
	n 1450 1/min				
70M10020000	NR4 50C/A	0,25	0,34	364,47	29,04 G2
70M10040000	NR4 50B/A	0,25	0,34	364,47	
70M10060000	NR4 50A/A	0,25	0,34	364,47	
70M10080000	NR4 65C/A	0,25	0,34	392,14	33,20 G2 ^{1/2}
70M10100000	NR4 65B/A	0,37	0,5	407,36	
70M10120000	NR4 65A/A	0,37	0,5	407,36	
70M00201000	NR4 100CE	1,1	1,5	753,15	52,55 DN 100
70M00221000	NR4 100BE	1,1	1,5	753,15	
70M00241000	NR4 100AE	1,5	2	852,74	
70M00281000	NR4 125CE	2,2	3	1.079,60	65,01 DN 125
70M00322000	NR4 125B/A	3	4	1.279,46	
70M00382000	NR4 125A/A	4	5,5	1.343,09	

Codice Code	Con motore monofase With single-phase motor	Motore Motor		Prezzi Prices	
		kW	HP	Elettropompa Electropump €	Controflange Counterflanges € KIT ⁽¹⁾
	n 1450 1/min				
70N10020000	NR4M 50C/A	0,25	0,34	393,51	29,04 G2
70N10040000	NR4M 50B/A	0,25	0,34	393,51	
70N10060000	NR4M 50A/A	0,25	0,34	393,51	
70N10080000	NR4M 65C/A	0,25	0,34	422,57	33,20 G2 ^{1/2}

¹⁾ KIT Controflange comprensivo di: Viti - Dadi - Guarnizioni
Counterflanges KIT including: Screws - Nuts - Gaskets

Codice Code	Con motore trifase With three-phase motor	Motore Motor		Prezzi Prices	
		kW	HP	Elettropompa Electropump €	Controflange Counterflanges € KIT ⁽¹⁾
	n 1450 1/min				
70MB0620000	NR4 50/160C	0,37	0,5	529,15	29,04 G2
70MB0660000	NR4 50/160B	0,55	0,75	560,02	
70MB0700000	NR4 50/160A	0,75	1	585,37	
70MB0790000	NR4 50/200B	1,1	1,5	708,08	
70MB0860000	NR4 50/200A	1,1	1,5	708,08	
70MB0900000	NR4 50/250C	1,5	2	933,86	
70MB0940000	NR4 50/250B	2,2	3	1.008,06	
70MB0981000	NR4 50/250A/A	3	4	1.139,50	
70MB1020000	NR4 65/125F	0,37	0,5	488,00	33,20 G2 ^{1/2}
70MB1060000	NR4 65/125D	0,55	0,75	517,00	
70MB1120000	NR4 65/125A	0,75	1	537,00	
70MB1160000	NR4 65/125S	0,75	1	537,00	
70MB1180000	NR4 65/160B	1,1	1,5	698,92	
70MB1220000	NR4 65/160A	1,1	1,5	698,92	
70MB1260000	NR4 65/200C	1,1	1,5	767,44	
70MB1300000	NR4 65/200B	1,5	2	819,38	
70MB1340000	NR4 65/200A	2,2	3	895,70	
70MB1400000	NR4 65/250D	2,2	3	1.008,06	
70MB1420000	NR4 65/250C	2,2	3	1.008,06	
70MB1461000	NR4 65/250B/A	3	4	1.142,68	
70MB1521000	NR4 65/250A/A	4	5,5	1.266,70	

MXH



Elettropompe multistadio orizzontali monoblocco in acciaio inossidabile
Horizontal multi-stage close coupled stainless steel pumps



Codice Code	Con motore trifase With three-phase motor	Motore Motor		Prezzo Price
		kW	HP	€
62210021000	MXH 202E	0,33	0,45	203,34
62210031000	MXH 203E	0,45	0,6	217,85
62230041000	MXH 204/A	0,55	0,75	273,88
62230051000	MXH 205/A	0,75	1	307,76
62230061000	MXH 206/A	1,1	1,5	418,52
62211021000	MXH 402E	0,45	0,6	232,39
62231031000	MXH 403/A	0,55	0,75	313,98
62231041000	MXH 404/A	0,75	1	340,27
62231051000	MXH 405/A	1,1	1,5	403,90
62221061000	MXH 406	1,5	2	485,37
62222021000	MXH 802/A	0,75	1	374,16
62222031000	MXH 803	1,1	1,5	440,54
62222041000	MXH 804	1,5	2	470,29
62222051000	MXH 805	1,8	2,5	550,50
62203021000	MXH 1602	1,5	2	409,16
62203031000	MXH 1603	1,8	2,5	417,64
62203041000	MXH 1604	3	4	776,98
62203051000	MXH 1605	3,7	5	848,00
62203061000	MXH 1606	4	5,5	893,58

Codice Code	Con motore monofase With single-phase motor	Motore Motor		Prezzo Price
		kW	HP	€
62310021000	MXHM 202E	0,33	0,45	203,34
62310031000	MXHM 203E	0,45	0,6	217,85
62330041000	MXHM 204/A	0,55	0,75	273,88
62330051000	MXHM 205/A	0,75	1	307,76
62330061000	MXHM 206	1,1	1,5	472,99
62311021000	MXHM 402E	0,45	0,6	232,39
62331031000	MXHM 403/A	0,55	0,75	313,98
62331041000	MXHM 404/A	0,75	1	340,27
62321051000	MXHM 405	1,1	1,5	470,29
62321061000	MXHM 406	1,5	2	522,53
62322021000	MXHM 802/A	0,75	1	374,16
62322031000	MXHM 803	1,1	1,5	440,54
62322041000	MXHM 804	1,5	2	470,29

MXHL Acciaio inossidabile Stainless steel pumps AISI 316L



Elettropompe multistadio orizzontali monoblocco in acciaio inossidabile
Horizontal multi-stage close coupled stainless steel pumps



Codice Code	Con motore trifase With three-phase motor	Motore Motor		Prezzo Price
		kW	HP	€
63210021000	MXHL 202E	0,33	0,45	223,67
63210031000	MXHL 203E	0,45	0,6	239,63
63230041000	MXHL 204/A	0,55	0,75	301,27
63230051000	MXHL 205/A	0,75	1	338,53
63230061000	MXHL 206/A	1,1	1,5	460,37
63211021000	MXHL 402E	0,45	0,6	255,63
63231031000	MXHL 403/A	0,55	0,75	345,38
63231041000	MXHL 404/A	0,75	1	374,30
63231051000	MXHL 405/A	1,1	1,5	444,29
63221061000	MXHL 406	1,5	2	533,91
63222021000	MXHL 802/A	0,75	1	411,58
63222031000	MXHL 803	1,1	1,5	484,59
63222041000	MXHL 804	1,5	2	517,32
63222051000	MXHL 805	1,8	2,5	605,55

Codice Code	Con motore monofase With single-phase motor	Motore Motor		Prezzo Price
		kW	HP	€
63310021000	MXHML 202E	0,33	0,45	223,67
63310031000	MXHML 203E	0,45	0,6	239,63
63330041000	MXHML 204/A	0,55	0,75	301,27
63330051000	MXHML 205/A	0,75	1	338,53
63330061000	MXHML 206E	1,1	1,5	520,29
63311021000	MXHML 402E	0,45	0,6	255,63
63331031000	MXHML 403/A	0,55	0,75	345,38
63331041000	MXHML 404/A	0,75	1	374,30
63321051000	MXHML 405	1,1	1,5	517,32
63321061000	MXHML 406	1,5	2	574,79
63322021000	MXHML 802/A	0,75	1	411,58
63322031000	MXHML 803	1,1	1,5	484,59
63322041000	MXHML 804	1,5	2	517,32

NEW

MXH



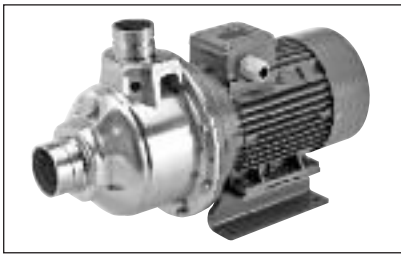
Elettropompe multistadio orizzontali in acciaio inossidabile con bocche filettate
Horizontal multi-stage close coupled stainless steel pumps with threaded ports



Codice Code	Con motore trifase With three-phase motor	Motore Motor		Prezzo Price
		kW	HP	€
62204011000	MXH 3201	2,2	3	595,00
62204021000	MXH 3202	4	5,5	783,00
62244031000	MXH 3203/A	5,5	7,5	1.117,00
62244041000	MXH 3204/A	7,5	10	1.440,00
62205011000	MXH 4801	3	4	815,00
62245021000	MXH 4802/A	5,5	7,5	1.176,00
62245031000	MXH 4803/A	7,5	10	1.600,00

NEW

MXH-V



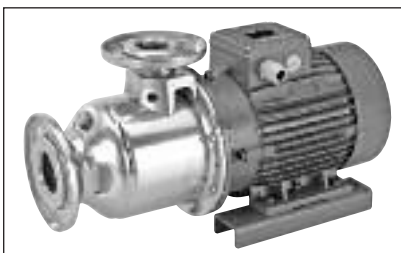
Elettropompe multistadio orizzontali in acciaio inossidabile con giunti Victaulic
Horizontal multi-stage close coupled stainless steel pumps with Victaulic ports



Codice Code	Con motore trifase With three-phase motor	Motore Motor		Prezzo Price	KIT Giunti Victaulic KIT Victaulic couplings
		kW	HP	€	€
62204011200	MXH-V 3201	2,2	3	620,00	
62204021200	MXH-V 3202	4	5,5	808,00	45,00
62244031200	MXH-V 3203/A	5,5	7,5	1.142,00	2" - 2" 1/2
62244041200	MXH-V 3204/A	7,5	10	1.465,00	
62205011200	MXH-V 4801	3	4	840,00	
62245021200	MXH-V 4802/A	5,5	7,5	1.201,00	52,00
62245031200	MXH-V 4803/A	7,5	10	1.625,00	2" 1/2 - 3"

NEW

MXH-F



Elettropompe multistadio orizzontali in acciaio inossidabile con bocche flangiate
Horizontal multi-stage close coupled stainless steel pumps with flanged ports



Codice Code	Con motore trifase With three-phase motor	Motore Motor		Prezzo Price	KIT (1 Controflange KIT (1 Counterflanges AISI 304 €
		kW	HP	€	€
62204011100	MXH-F 3201	2,2	3	650,00	
62204021100	MXH-F 3202	4	5,5	838,00	120,00
62244031100	MXH-F 3203/A	5,5	7,5	1.172,00	DN 50 - DN 65
62244041100	MXH-F 3204/A	7,5	10	1.495,00	
62205011100	MXH-F 4801	3	4	870,00	
62245021100	MXH-F 4802/A	5,5	7,5	1.231,00	151,00
62245031100	MXH-F 4803/A	7,5	10	1.655,00	DN 65 - DN 80

1) KIT Controflange comprensivo di:
Viti - Dadi - Guarnizioni

1) Counterflanges KIT including:
Screws - Nuts - Gaskets

MXP



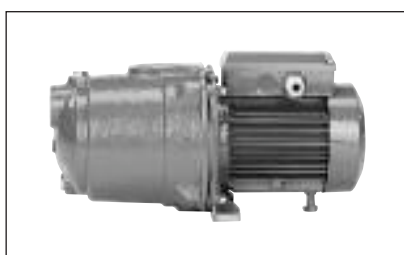
Elettropompe multistadio orizzontali monoblocco Horizontal multi-stage close coupled pumps



Codice Code	Con motore trifase With three-phase motor	Motore Motor		Prezzo Price
		kW	HP	€
66200021000	MXP 202	0,33	0,45	174,27
66200031000	MXP 203	0,45	0,6	183,28
66200041000	MXP 204/A	0,55	0,75	204,02
66201021000	MXP 402	0,45	0,6	190,19
66201031000	MXP 403/A	0,55	0,75	217,85
66201041000	MXP 404/A	0,75	1	242,05

Codice Code	Con motore monofase With single-phase motor	Motore Motor		Prezzo Price
		kW	HP	€
66300021000	MXPM 202	0,33	0,45	174,27
66300031000	MXPM 203	0,45	0,6	183,28
66300041000	MXPM 204/A	0,55	0,75	204,02
66301021000	MXPM 402	0,45	0,6	190,19
66301031000	MXPM 403/A	0,55	0,75	217,85
66301041000	MXPM 404/A	0,75	1	242,05

MGP



Elettropompe multistadio orizzontali monoblocco Horizontal multi-stage close coupled pumps



Codice Code	Con motore trifase With three-phase motor	Motore Motor		Prezzo Price
		kW	HP	€
60250021000	MGP 202	0,33	0,45	145,52
60250031000	MGP 203	0,45	0,6	154,34
60250041000	MGP 204	0,55	0,75	175,28
60251021000	MGP 402	0,45	0,6	162,05
60251031000	MGP 403	0,55	0,75	189,61

Codice Code	Con motore monofase With single-phase motor	Motore Motor		Prezzo Price
		kW	HP	€
60350021000	MGPM 202	0,33	0,45	145,52
60350031000	MGPM 203	0,45	0,6	154,34
60350041000	MGPM 204	0,55	0,75	175,28
60351021000	MGPM 402	0,45	0,6	162,05
60351031000	MGPM 403	0,55	0,75	189,61

MXSU



Elettropompe multistadio verticali monoblocco in acciaio inossidabile Vertical multi-stage close coupled stainless steel pumps



Codice Code	Con motore trifase With three-phase motor	Motore Motor		Prezzo Price
		kW	HP	
				V 230 V 400 €
72H30032000	MXSU 203/A	0,55	0,75	411,28
72H30042000	MXSU 204/A	0,55	0,75	423,26
72H30052000	MXSU 205/A	0,75	1	452,29
72H30062000	MXSU 206/A	0,9	1,2	534,26
72H31042000	MXSU 404/A	0,9	1,2	516,12
72H31052000	MXSU 405/A	1,1	1,5	565,68
72H32032000	MXSU 803/A	1,1	1,5	593,74
72H32042000	MXSU 804/A	1,5	2	658,33

MXSU: lunghezza cavo 2 m.
MXSU: cable length 2 m.

Codice Code	Con motore monofase With single-phase motor	Motore Motor		Prezzo Price
		kW	HP	
				V 230 €
72L30031000	MXSUM 203/A	0,55	0,75	411,28
72L30041000	MXSUM 204/A	0,55	0,75	423,26
72L30051000	MXSUM 205/A	0,75	1	452,29
72L30061000	MXSUM 206/A	0,9	1,2	534,26
72L31041000	MXSUM 404/A	0,9	1,2	516,12
72L31051000	MXSUM 405/A	1,1	1,5	565,68
72L32031000	MXSUM 803/A	1,1	1,5	593,74

MXSUM: termoprotettore incorporato, cavo 2 m.
Condensatore e/o scatola di comando a richiesta.
MXSUM: built-in thermal protector, 2 m cable.
Capacitor and/or control box on request.

MXV-B



Elettropompe multistadio verticali monoblocco in acciaio inossidabile
Vertical multi-stage close coupled stainless steel pumps



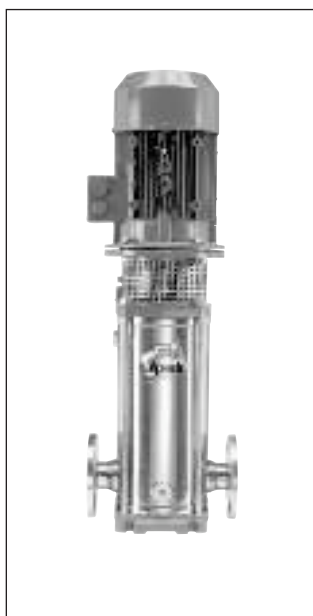
Codice Code	Con motore trifase With three-phase motor	Motore Motor		Prezzo Price
		kW	HP	€
62H00031000	MXV-B 25-203	0,75	1	540,56
62H00041000	MXV-B 25-204	0,75	1	558,42
62H00051000	MXV-B 25-205	0,75	1	574,48
62H00061000	MXV-B 25-206	1,1	1,5	617,33
62H00071000	MXV-B 25-207	1,1	1,5	641,44
62H00081000	MXV-B 25-208	1,5	2	676,27
62H00101000	MXV-B 25-210	1,5	2	715,10
62H10031000	MXV-B 32-403	0,75	1	559,31
62H10041000	MXV-B 32-404	1,1	1,5	577,17
62H10051000	MXV-B 32-405	1,1	1,5	597,25
62H10061000	MXV-B 32-406	1,5	2	622,70
62H10071000	MXV-B 32-407	1,5	2	654,83
62H10081000	MXV-B 32-408	2,2	3	690,98
62H10101000	MXV-B 32-410	2,2	3	731,17
62H20031000	MXV-B 40-803	1,1	1,5	594,13
62H20041000	MXV-B 40-804	1,5	2	611,99
62H20051000	MXV-B 40-805	2,2	3	642,77
62H20061000	MXV-B 40-806	2,2	3	681,61
62H20071000	MXV-B 40-807	3	4	763,20
62H20081000	MXV-B 40-808	3	4	783,34
62H20101000	MXV-B 40-810	3,7	5	895,70
62H30031000	MXV-B 50-1803	2,2	3	629,64
62H30041000	MXV-B 50-1804	3	4	831,04
62H30051000	MXV-B 50-1805	3,7	5	970,96
62H30061000	MXV-B 50-1806	4	5,5	1.014,42
62H31071000	MXV-B 50-1807/A	5,5	7,5	1.267,76
62H31081000	MXV-B 50-1808/A	5,5	7,5	1.314,40
62H31091000	MXV-B 50-1809/A	7,5	10	1.384,36
62H31101000	MXV-B 50-1810/A	7,5	10	1.523,22

Codice Code	Con motore monofase With single-phase motor	Motore Motor		Prezzo Price
		kW	HP	€
62L00031000	MXV-BM 25-203	0,75	1	555,29
62L00041000	MXV-BM 25-204	0,75	1	573,15
62L00051000	MXV-BM 25-205	0,75	1	590,56
62L00061000	MXV-BM 25-206	1,1	1,5	634,75
62L00071000	MXV-BM 25-207	1,1	1,5	657,52
62L00081000	MXV-BM 25-208	1,5	2	697,69
62L00101000	MXV-BM 25-210	1,5	2	737,87
62L10031000	MXV-BM 32-403	0,75	1	576,72
62L10041000	MXV-BM 32-404	1,1	1,5	594,58
62L10051000	MXV-BM 32-405	1,1	1,5	614,66
62L10061000	MXV-BM 32-406	1,5	2	645,46
62L10071000	MXV-BM 32-407	1,5	2	677,61
62L20031000	MXV-BM 40-803	1,1	1,5	616,89
62L20041000	MXV-BM 40-804	1,5	2	634,75

MXV

Elettropompe multistadio verticali in line in acciaio inossidabile Vertical multi-stage in-line stainless steel pumps

n = 2900 1/min



Pompa tipo Pump type	Motore Motor		Prezzi Prices							
	kW	HP	Pompa con bocche filettate MXV (G) senza motore Pump with threaded connections MXV (G) without motor		Pompa con bocche filettate MXV (G) con motore trifase Pump with threaded connections MXV (G) with three-phase motor		Pompa con bocche filettate MXV (G) con motore monofase Pump with threaded connections MXV (G) with single-phase motor		Bocche flangiate in AISI 304 MXV (F) Flanged connection in AISI 304 MXV (F)	KIT (1 Controflange in AISI 304 KIT (1 Counterflanges in AISI 304
			Codice Code	€	Codice Code	€	Codice Code	€	€	€
MXV 25-204	0,75	1	52300411000	510,41	52400411100	636,57	52400411300	704,71	48,40	48,40 G 1
MXV 25-205	0,75	1	52300511000	525,62	52400511100	651,79	52400511300	719,92		
MXV 25-206	1,1	1,5	52300611000	573,32	52400611100	716,30	52400611300	786,39		
MXV 25-207	1,1	1,5	52300711000	592,01	52400711100	734,98	52400711300	805,08		
MXV 25-208	1,5	2	52300811000	675,01	52400811100	838,01	52400811300	905,22		
MXV 25-210	1,5	2	52301011000	714,44	52401011100	877,45	52401011300	944,65		
MXV 25-212	2,2	3	52301211000	811,95	52401211100	1.019,88	52401211300	1.093,31		
MXV 25-214	2,2	3	52301411000	867,28	52401411100	1.075,20	52401411300	1.148,64		
MXV 25-216	3	4	52301611000	944,04	52401611100	1.208,99				
MXV 25-218	3	4	52301811000	982,79	52401811100	1.247,73				
MXV 25-220	3	4	52302011000	1.059,53	52402011100	1.324,49				
MXV 32-404	1,1	1,5	52310411000	517,31	52410411100	660,28	52410411300	730,38	52,57	52,57 G 1 1/4
MXV 32-405	1,1	1,5	52310511000	531,84	52410511100	674,80	52410511300	744,90		
MXV 32-406	1,5	2	52310611000	627,99	52410611100	790,98	52410611300	858,19		
MXV 32-407	1,5	2	52310711000	648,73	52410711100	811,73	52410711300	879,66		
MXV 32-408	2,2	3	52310811000	683,30	52410811100	891,23	52410811300	964,66		
MXV 32-410	2,2	3	52311011000	722,05	52411011100	929,97	52411011300	1.003,41		
MXV 32-412	3	4	52311211000	854,12	52411211100	1.119,05				
MXV 32-414	3	4	52311411000	904,61	52411411100	1.169,57				
MXV 32-416	4	5,5	52311611000	1.028,41	52411611200	1.337,26				
MXV 32-418	4	5,5	52311811000	1.127,30	52411811200	1.436,15				
MXV 40-804	1,5	2	52320411000	643,20	52420411100	806,19	52420411300	873,41	58,79	58,79 G 1 1/2
MXV 40-805	2,2	3	52320511000	689,54	52420511100	897,46	52420511300	970,91		
MXV 40-806	2,2	3	52320611000	757,31	52420611100	965,23	52420611300	1.038,66		
MXV 40-807	3	4	52320711000	824,38	52420711100	1.089,34				
MXV 40-808	3	4	52320811000	852,74	52420811100	1.117,67				
MXV 40-810	4	5,5	52321011000	970,33	52421011200	1.279,18				
MXV 40-811	4	5,5	52321111000	1.063,69	52421111200	1.372,54				
MXV 40-813	5,5	7,5	52321311000	1.258,03	52421311200	1.668,31				
MXV 40-815	5,5	7,5	52321511000	1.356,93	52421511200	1.767,20				
MXV 40-817	7,5	10	52321711000	1.457,19	52421711200	1.975,48				
MXV 40-819	7,5	10	52321911000	1.566,47	52421911200	2.084,73				

¹⁾ KIT Controflange comprensivo di:
Viti - Dadi - Guarnizioni

¹⁾ Counterflanges KIT including:
Screws - Nuts - Gaskets

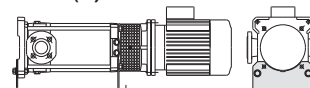
MXV

Elettropompe multistadio verticali in line in acciaio inossidabile Vertical multi-stage in-line stainless steel pumps

n = 2900 1/min



MXV (H)



Aumento versione orizzontale
Additional price for horizontal version

MXV (H): € 94,06

Pompa tipo Pump type	Motore Motor		Prezzi Prices				
	kW	HP	Pompa con bocche flangiate senza motore Pump with Flanged connections without motor		Pompa con bocche flangiate con motore Pump with Flanged connections with motor		KIT ¹⁾ Controflange Counterflanges KIT €
			Codice Code	€	Codice Code	€	
MXV 50-1603	3	4	50330321000	713,74	50430321100	978,68	32,50 DN 50
MXV 50-1604	4	5,5	50330421000	884,58	50430421200	1.193,42	
MXV 50-1605	5,5	7,5	50330521000	1.174,34	50430521200	1.584,64	
MXV 50-1606	5,5	7,5	50330621000	1.319,58	50430621200	1.729,88	
MXV 50-1607	7,5	10	50330721000	1.385,26	50430721200	1.903,55	
MXV 50-1608	7,5	10	50330821000	1.420,54	50430821200	1.938,82	
MXV 50-1609	11	15	50330921000	1.630,11	50430921200	2.392,63	
MXV 50-1610	11	15	50331021000	1.688,21	50431021200	2.450,71	
MXV 50-1611	11	15	50331121000	1.836,90	50431121200	2.599,41	
MXV 50-1612	15	20	50331221000	1.892,92	50431221200	2.870,93	
MXV 50-1614	15	20	50331421000	2.220,04	50431421200	3.198,05	
MXV 50-1616	18,5	25	50331621000	2.323,80	50431621200	3.479,44	
MXV 65-3202	4	5,5	50340221000	1.233,82	50440221200	1.542,68	47,03 DN 65
MXV 65-3203	5,5	7,5	50340321000	1.602,44	50440321200	2.012,74	
MXV 65-3204	7,5	10	50340421000	1.742,14	50440421200	2.260,43	
MXV 65-3205	11	15	50340521000	2.051,29	50440521200	2.813,81	
MXV 65-3206	11	15	50340621000	2.338,31	50440621200	3.100,83	
MXV 65-3207	15	20	50340721000	2.928,95	50440721200	3.906,94	
MXV 65-3208	15	20	50340821000	3.112,91	50440821200	4.090,91	
MXV 65-3209	18,5	25	50340921000	3.277,51	50440921200	4.433,14	
MXV 65-3210	18,5	25	50341021000	3.601,87	50441021200	4.757,50	
MXV 65-3212	22	30	50341221000	3.862,60	50441221200	5.246,87	
MXV 80-4801	4	5,5	50350121000	1.296,07	50450121200	1.604,91	63,64 DN 80
MXV 80-4802	5,5	7,5	50350221000	1.558,19	50450221200	1.968,48	
MXV 80-4803	7,5	10	50350321000	1.796,78	50450321200	2.315,06	
MXV 80-4804	11	15	50350421000	2.148,82	50450421200	2.911,33	
MXV 80-4805	15	20	50350521000	2.388,81	50450521200	3.366,80	
MXV 80-4806	15	20	50350621000	2.733,91	50450621200	3.711,91	
MXV 80-4807	18,5	25	50350721000	3.184,82	50450721200	4.340,46	
MXV 80-4808	22	30	50350821000	3.576,97	50450821200	4.961,23	

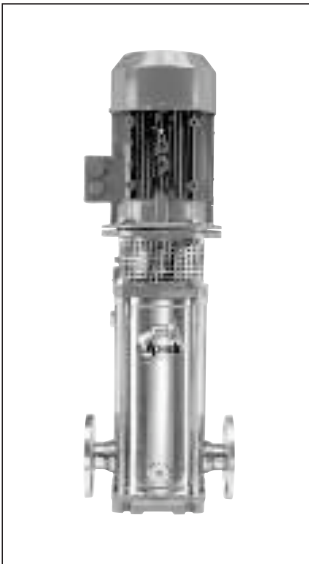
¹⁾ KIT Controflange comprensivo di:
Viti - Dadi - Guarnizioni

¹⁾ Counterflanges KIT including:
Screws - Nuts - Gaskets

MXV4

Elettropompe multistadio verticali in line in acciaio inossidabile
Vertical multi-stage in-line stainless steel pumps

n = 1450 1/min



Pompa tipo Pump type	Motore Motor		Prezzi Prices					
	kW	HP	Pompa con bocche filettate MXV4 (G) senza motore <i>Pump with threaded connections MXV4 (G) without motor</i>		Pompa con bocche filettate MXV4 (G) con motore trifase <i>Pump with threaded connections MXV4 (G) with three-phase motor</i>		Bocche flangiate in AISI 304 MXV4 (F) <i>Flanged connection in AISI 304 MXV4 (F)</i>	KIT (1 Controflange in AISI 304 <i>KIT (1 Counterflanges in AISI 304</i>
			Codice Code	€	Codice Code	€	€	€
MXV4 25-204	0,55	0,75	52300411600	510,41	52400411700	631,80	48,40	48,40 G 1
MXV4 25-205	0,55	0,75	52300511600	525,62	52400511700	647,03		
MXV4 25-206	0,55	0,75	52300611600	573,32	52400611700	694,73		
MXV4 25-207	0,55	0,75	52300711600	592,01	52400711700	713,42		
MXV4 25-208	0,55	0,75	52300811600	675,01	52400811700	796,41		
MXV4 25-210	0,55	0,75	52301011600	714,44	52401011700	835,84		
MXV4 25-212	0,55	0,75	52301211600	811,95	52401211700	933,36		
MXV4 25-214	0,55	0,75	52301411600	867,28	52401411700	988,67		
MXV4 25-216	0,55	0,75	52301611600	944,04	52401611700	1.065,45		
MXV4 25-218	0,55	0,75	52301811600	982,79	52401811700	1.104,18		
MXV4 25-220	0,55	0,75	52302011600	1.059,53	52402011700	1.180,95		
MXV4 32-404	0,55	0,75	52310411600	517,31	52410411700	638,72	52,57	52,57 G 1 1/4
MXV4 32-405	0,55	0,75	52310511600	531,84	52410511700	653,24		
MXV4 32-406	0,55	0,75	52310611600	627,99	52410611700	749,38		
MXV4 32-407	0,55	0,75	52310711600	648,73	52410711700	770,13		
MXV4 32-408	0,55	0,75	52310811600	683,30	52410811700	804,71		
MXV4 32-410	0,55	0,75	52311011600	722,05	52411011700	843,44		
MXV4 32-412	0,55	0,75	52311211600	854,12	52411211700	975,53		
MXV4 32-414	0,55	0,75	52311411600	904,61	52411411700	1.026,03		
MXV4 32-416	0,55	0,75	52311611600	1.028,41	52411611700	1.149,81		
MXV4 32-418	0,75	1	52311811600	1.127,30	52411811700	1.254,58		
MXV4 40-804	0,55	0,75	52320411600	643,20	52420411700	764,60	58,79	58,79 G 1 1/2
MXV4 40-805	0,55	0,75	52320511600	689,54	52420511700	810,94		
MXV4 40-806	0,55	0,75	52320611600	757,31	52420611700	878,70		
MXV4 40-807	0,55	0,75	52320711600	824,38	52420711700	945,80		
MXV4 40-808	0,55	0,75	52320811600	852,74	52420811700	974,15		
MXV4 40-810	0,75	1	52321011600	970,33	52421011700	1.097,62		
MXV4 40-811	0,75	1	52321111600	1.063,69	52421111700	1.190,97		
MXV4 40-813	0,75	1	52321311600	1.258,03	52421311700	1.385,31		
MXV4 40-815	1,1	1,5	52321511600	1.356,93	52421511700	1.508,07		
MXV4 40-817	1,1	1,5	52321711600	1.457,19	52421711700	1.608,36		
MXV4 40-819	1,1	1,5	52321911600	1.566,47	52421911700	1.717,61		

¹⁾ KIT Controflange comprensivo di:
Viti - Dadi - Guarnizioni

¹⁾ Counterflanges KIT including:
Screws - Nuts - Gaskets

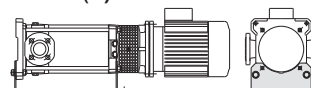
MXV4

Elettropompe multistadio verticali in line in acciaio inossidabile
Vertical multi-stage in-line stainless steel pumps

n = 1450 1/min



MXV4 (H)



Aumento versione orizzontale
Additional price for horizontal version

MXV4 (H): € 94,06

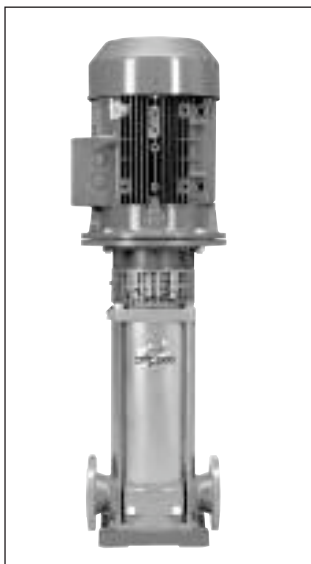
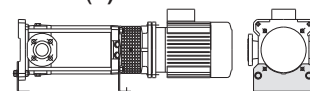
Pompa tipo <i>Pump type</i>	Motore <i>Motor</i>		Prezzi <i>Prices</i>					
	kW	HP	Pompa con bocche flangiate senza motore <i>Pump with Flanged connections without motor</i>		Pompa con bocche flangiate con motore <i>Pump with Flanged connections with motor</i>		KIT ⁽¹⁾ Controflange Counterflanges KIT €	
			Codice <i>Code</i>	€	Codice <i>Code</i>	€		
MXV4 50-1603	2,2	3	50330321600	713,74	50430321700	943,41	32,50 DN 50	
MXV4 50-1604	2,2	3	50330421600	884,58	50430421700	1.114,25		
MXV4 50-1605	2,2	3	50330521600	1.174,34	50430521700	1.404,01		
MXV4 50-1606	2,2	3	50330621600	1.319,58	50430621700	1.549,25		
MXV4 50-1607	2,2	3	50330721600	1.385,26	50430721700	1.614,94		
MXV4 50-1608	2,2	3	50330821600	1.420,54	50430821700	1.650,22		
MXV4 50-1609	2,2	3	50330921600	1.630,11	50430921700	1.859,79		
MXV4 50-1610	2,2	3	50331021600	1.688,21	50431021700	1.917,88		
MXV4 50-1611	2,2	3	50331121600	1.836,90	50431121700	2.066,57		
MXV4 50-1612	2,2	3	50331221600	1.892,92	50431221700	2.122,60		
MXV4 50-1614	2,2	3	50331421600	2.220,04	50431421700	2.449,73		
MXV4 50-1616	3	4	50331621600	2.323,80	50431621700	2.593,03		
MXV4 65-3202	2,2	3	50340221600	1.233,82	50440221700	1.463,50		47,03 DN 65
MXV4 65-3203	2,2	3	50340321600	1.602,44	50440321700	1.832,14		
MXV4 65-3204	2,2	3	50340421600	1.742,14	50440421700	1.971,82		
MXV4 65-3205	2,2	3	50340521600	2.051,29	50440521700	2.280,97		
MXV4 65-3206	2,2	3	50340621600	2.338,31	50440621700	2.567,99		
MXV4 65-3207	2,2	3	50340721600	2.928,95	50440721700	3.158,62		
MXV4 65-3208	2,2	3	50340821600	3.112,91	50440821700	3.342,58		
MXV4 65-3209	3	4	50340921600	3.277,51	50440921700	3.546,74		
MXV4 65-3210	3	4	50341021600	3.601,87	50441021700	3.871,10		
MXV4 65-3212	4	5,5	50341221600	3.862,60	50441221800	4.189,87		
MXV4 80-4803	2,2	3	50350321600	1.796,78	50450321700	2.026,46	63,64 DN 80	
MXV4 80-4804	2,2	3	50350421600	2.148,82	50450421700	2.378,49		
MXV4 80-4805	2,2	3	50350521600	2.388,81	50450521700	2.618,48		
MXV4 80-4806	2,2	3	50350621600	2.733,91	50450621700	2.963,58		
MXV4 80-4807	3	4	50350721600	3.184,82	50450721700	3.454,05		
MXV4 80-4808	3	4	50350821600	3.576,97	50450821700	3.846,20		

Elettropompe multistadio verticali in line in acciaio inossidabile
Vertical multi-stage in-line stainless steel pumps
n = 2900 1/min


Pompa tipo <i>Pump type</i>	Motore <i>Motor</i>		Prezzi <i>Prices</i>							
	kW	HP	Pompa con bocche filettate MXVL (G) senza motore <i>Pump with threaded connections MXVL (G) without motor</i>		Pompa con bocche filettate MXVL (G) con motore trifase <i>Pump with threaded connections MXVL (G) with three-phase motor</i>		Pompa con bocche filettate MXVL (G) con motore monofase <i>Pump with threaded connections MXVL (G) with single-phase motor</i>		Bocche flangiate in AISI 316L MXVL (F) <i>Flanged connection in AISI 316L MXVL (F)</i>	KIT (1 Controflange in AISI 316L <i>KIT (1 Counterflanges in AISI 316L</i>
			Codice <i>Code</i>	€	Codice <i>Code</i>	€	Codice <i>Code</i>	€	€	€
MXVL 25-204	0,75	1	54300411000	561,45	54400411100	687,61	54400411300	755,75	53,24	53,24 G 1
MXVL 25-205	0,75	1	54300511000	578,19	54400511100	704,36	54400511300	772,50		
MXVL 25-206	1,1	1,5	54300611000	630,67	54400611100	773,63	54400611300	843,73		
MXVL 25-207	1,1	1,5	54300711000	651,22	54400711100	794,18	54400711300	864,28		
MXVL 25-208	1,5	2	54300811000	742,50	54400811100	905,51	54400811300	972,71		
MXVL 25-210	1,5	2	54301011000	785,89	54401011100	948,89	54401011300	1.016,11		
MXVL 25-212	2,2	3	54301211000	893,15	54401211100	1.101,06	54401211300	1.174,51		
MXVL 25-214	2,2	3	54301411000	954,00	54401411100	1.161,92	54401411300	1.235,36		
MXVL 25-216	3	4	54301611000	1.038,45	54401611100	1.303,39				
MXVL 25-218	3	4	54301811000	1.081,06	54401811100	1.346,00				
MXVL 25-220	3	4	54302011000	1.165,49	54402011100	1.430,44				
MXVL 32-404	1,1	1,5	54310411000	569,05	54410411100	712,00	54410411300	782,11	57,83	57,83 G 1 1/4
MXVL 32-405	1,1	1,5	54310511000	585,02	54410511100	727,99	54410511300	798,10		
MXVL 32-406	1,5	2	54310611000	690,77	54410611100	853,78	54410611300	920,98		
MXVL 32-407	1,5	2	54310711000	713,59	54410711100	876,60	54410711300	944,52		
MXVL 32-408	2,2	3	54310811000	751,65	54410811100	959,58	54410811300	1.033,00		
MXVL 32-410	2,2	3	54311011000	794,25	54411011100	1.002,17	54411011300	1.075,60		
MXVL 32-412	3	4	54311211000	939,53	54411211100	1.204,47				
MXVL 32-414	3	4	54311411000	995,09	54411411100	1.260,03				
MXVL 32-416	4	5,5	54311611000	1.131,25	54411611100	1.440,11				
MXVL 32-418	4	5,5	54311811000	1.240,02	54411811100	1.548,87				
MXVL 40-804	1,5	2	54320411000	707,51	54420411100	870,51	54420411300	937,72	64,68	64,68 G 1 1/2
MXVL 40-805	2,2	3	54320511000	758,49	54420511100	966,42	54420511300	1.039,85		
MXVL 40-806	2,2	3	54320611000	833,03	54420611100	1.040,96	54420611300	1.114,40		
MXVL 40-807	3	4	54320711000	906,82	54420711100	1.171,78				
MXVL 40-808	3	4	54320811000	938,02	54420811100	1.202,95				
MXVL 40-810	4	5,5	54321011000	1.067,37	54421011100	1.376,22				
MXVL 40-811	4	5,5	54321111000	1.170,05	54421111100	1.478,90				
MXVL 40-813	5,5	7,5	54321311000	1.383,82	54421311100	1.794,11				
MXVL 40-815	5,5	7,5	54321511000	1.492,62	54421511100	1.902,91				
MXVL 40-817	7,5	10	54321711000	1.602,93	54421711100	2.121,21				
MXVL 40-819	7,5	10	54321911000	1.723,10	54421911100	2.241,39				

1) KIT Controflange comprensivo di:
Viti - Dadi - Guarnizioni

1) Counterflanges KIT including:
Screws - Nuts - Gaskets

Elettropompe multistadio verticali in line in acciaio inossidabile
Vertical multi-stage in-line stainless steel pumps
n = 2900 1/min

MXVL (H)

 Aumento versione orizzontale
Additional price for horizontal version
MXVL (H): € 94,06

Pompa tipo <i>Pump type</i>	Motore <i>Motor</i>		Prezzi <i>Prices</i>				
	kW	HP	Pompa con bocche flangiate senza motore <i>Pump with Flanged connections without motor</i>	€	Pompa con bocche flangiate con motore <i>Pump with Flanged connections with motor</i>	€	KIT (1 Controflange in AISI 316L <i>KIT (1 Counterflanges in AISI 316L</i> €
MXVL 50-1603	3	4	55330321000	927,86	55430321100	1.192,80	A richiesta - <i>On request</i> DN 50
MXVL 50-1604	4	5,5	55330421000	1.149,95	55430421200	1.458,79	
MXVL 50-1605	5,5	7,5	55330521000	1.526,63	55430521200	1.936,93	
MXVL 50-1606	5,5	7,5	55330621000	1.715,45	55430621200	2.125,75	
MXVL 50-1607	7,5	10	55330721000	1.800,83	55430721200	2.319,12	
MXVL 50-1608	7,5	10	55330821000	1.846,71	55430821200	2.364,98	
MXVL 50-1609	11	15	55330921000	2.119,14	55430921200	2.881,66	
MXVL 50-1610	11	15	55331021000	2.194,66	55431021200	2.957,17	
MXVL 50-1611	11	15	55331121000	2.387,97	55431121200	3.150,47	
MXVL 50-1612	15	20	55331221000	2.460,80	55431221200	3.438,79	
MXVL 50-1614	15	20	55331421000	2.886,05	55431421200	3.864,06	
MXVL 50-1616	18,5	25	55331621000	3.020,94	55431621200	4.176,57	
MXVL 65-3202	4	5,5	55340221000	1.603,97	55440221200	1.912,82	A richiesta - <i>On request</i> DN 65
MXVL 65-3203	5,5	7,5	55340321000	2.083,19	55440321200	2.493,46	
MXVL 65-3204	7,5	10	55340421000	2.264,80	55440421200	2.783,06	
MXVL 65-3205	11	15	55340521000	2.666,67	55440521200	3.429,20	
MXVL 65-3206	11	15	55340621000	3.039,79	55440621200	3.802,30	
MXVL 65-3207	15	20	55340721000	3.807,63	55440721200	4.785,61	
MXVL 65-3208	15	20	55340821000	4.046,79	55440821200	5.024,78	
MXVL 65-3209	18,5	25	55340921000	4.260,77	55440921200	5.416,40	
MXVL 65-3210	18,5	25	55341021000	4.682,43	55441021200	5.838,07	
MXVL 65-3212	22	30	55341221000	5.021,38	55441221200	6.405,65	
MXVL 80-4801	4	5,5	55350121000	1.684,89	55450121200	1.993,74	A richiesta - <i>On request</i> DN 80
MXVL 80-4802	5,5	7,5	55350221000	2.025,64	55450221200	2.435,93	
MXVL 80-4803	7,5	10	55350321000	2.335,82	55450321200	2.854,10	
MXVL 80-4804	11	15	55350421000	2.793,45	55450421200	3.555,97	
MXVL 80-4805	15	20	55350521000	3.105,45	55450521200	4.083,45	
MXVL 80-4806	15	20	55350621000	3.554,07	55450621200	4.532,07	
MXVL 80-4807	18,5	25	55350721000	4.140,28	55450721200	5.295,91	
MXVL 80-4808	22	30	55350821000	4.650,05	55450821200	6.034,33	

 1) KIT Controflange comprensivo di:
 Viti - Dadi - Guarnizioni

 1) Counterflanges KIT including:
 Screws - Nuts - Gaskets



Elettropompe multistadio verticali in line in acciaio inossidabile

Vertical multi-stage in-line stainless steel pumps

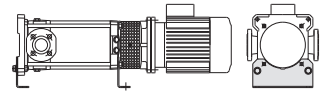
n = 1450 1/min



Pompa tipo Pump type	Motore Motor		Prezzi Prices					
	kW	HP	Pompa con bocche filettate MXVL4 (G) senza motore <i>Pump with threaded connections MXVL4 (G) without motor</i>		Pompa con bocche filettate MXVL4 (G) con motore trifase <i>Pump with threaded connections MXVL4 (G) with three-phase motor</i>		Bocche flangiate in AISI 316L MXVL4 (F) <i>Flanged connection in AISI 316L MXVL4 (F)</i>	KIT (1 Controflange in AISI 316L <i>KIT (1 Counterflanges in AISI 316L</i>
			Codice Code	€	Codice Code	€	€	€
MXVL4 25-204	0,55	0,75	54300411600	561,45	54400411700	682,85	53,24	53,24 G 1
MXVL4 25-205	0,55	0,75	54300511600	578,19	54400511700	699,59		
MXVL4 25-206	0,55	0,75	54300611600	630,67	54400611700	752,07		
MXVL4 25-207	0,55	0,75	54300711600	651,22	54400711700	772,62		
MXVL4 25-208	0,55	0,75	54300811600	742,50	54400811700	863,91		
MXVL4 25-210	0,55	0,75	54301011600	785,89	54401011700	907,29		
MXVL4 25-212	0,55	0,75	54301211600	893,15	54401211700	1.014,55		
MXVL4 25-214	0,55	0,75	54301411600	954,00	54401411700	1.075,40		
MXVL4 25-216	0,55	0,75	54301611600	1.038,45	54401611700	1.159,84		
MXVL4 25-218	0,55	0,75	54301811600	1.081,06	54401811700	1.202,46		
MXVL4 25-220	0,55	0,75	54302011600	1.165,49	54402011700	1.286,89		
MXVL4 32-404	0,55	0,75	54310411600	569,05	54410411700	690,44		
MXVL4 32-405	0,55	0,75	54310511600	585,02	54410511700	706,43		
MXVL4 32-406	0,55	0,75	54310611600	690,77	54410611700	812,17		
MXVL4 32-407	0,55	0,75	54310711600	713,59	54410711700	835,00		
MXVL4 32-408	0,55	0,75	54310811600	751,65	54410811700	873,05		
MXVL4 32-410	0,55	0,75	54311011600	794,25	54411011700	915,65		
MXVL4 32-412	0,55	0,75	54311211600	939,53	54411211700	1.060,94		
MXVL4 32-414	0,55	0,75	54311411600	995,09	54411411700	1.116,49		
MXVL4 32-416	0,55	0,75	54311611600	1.131,25	54411611700	1.252,66		
MXVL4 32-418	0,75	1	54311811600	1.240,02	54411811700	1.367,30		
MXVL4 40-804	0,55	0,75	54320411600	707,51	54420411700	828,92	64,68	64,68 G 1 1/2
MXVL4 40-805	0,55	0,75	54320511600	758,49	54420511700	879,90		
MXVL4 40-806	0,55	0,75	54320611600	833,03	54420611700	954,43		
MXVL4 40-807	0,55	0,75	54320711600	906,82	54420711700	1.028,23		
MXVL4 40-808	0,55	0,75	54320811600	938,02	54420811700	1.059,42		
MXVL4 40-810	0,75	1	54321011600	1.067,37	54421011700	1.194,65		
MXVL4 40-811	0,75	1	54321111600	1.170,05	54421111700	1.297,33		
MXVL4 40-813	0,75	1	54321311600	1.383,82	54421311700	1.511,11		
MXVL4 40-815	1,1	1,5	54321511600	1.492,62	54421511700	1.643,77		
MXVL4 40-817	1,1	1,5	54321711600	1.602,93	54421711700	1.754,09		
MXVL4 40-819	1,1	1,5	54321911600	1.723,10	54421911700	1.874,27		

1) KIT Controflange comprensivo di:
Viti - Dadi - Guarnizioni
1) Counterflanges KIT including:
Screws - Nuts - Gaskets


Elettropompe multistadio verticali in line in acciaio inossidabile
Vertical multi-stage in-line stainless steel pumps
n = 1450 1/min

MXVL4 (H)

 Aumento versione orizzontale
Additional price for horizontal version
MXVL4 (H): € 94,06

Pompa tipo <i>Pump type</i>	Motore <i>Motor</i>		Prezzi <i>Prices</i>				
	kW	HP	Pompa con bocche flangiate senza motore <i>Pump with Flanged connections without motor</i>		Pompa con bocche flangiate con motore <i>Pump with Flanged connections with motor</i>		KIT (1 Controflange in AISI 316L KIT (1 Counterflanges in AISI 316L €
			Codice <i>Code</i>	€	Codice <i>Code</i>	€	€
MXVL4 50-1603	2,2	3	55330321600	927,86	55430321700	1.157,53	A richiesta - <i>On request</i> DN 50
MXVL4 50-1604	2,2	3	55330421600	1.149,95	55430421700	1.379,62	
MXVL4 50-1605	2,2	3	55330521600	1.526,63	55430521700	1.756,31	
MXVL4 50-1606	2,2	3	55330621600	1.715,45	55430621700	1.945,13	
MXVL4 50-1607	2,2	3	55330721600	1.800,83	55430721700	2.030,53	
MXVL4 50-1608	2,2	3	55330821600	1.846,71	55430821700	2.076,38	
MXVL4 50-1609	2,2	3	55330921600	2.119,14	55430921700	2.348,83	
MXVL4 50-1610	2,2	3	55331021600	2.194,66	55431021700	2.424,34	
MXVL4 50-1611	2,2	3	55331121600	2.387,97	55431121700	2.617,64	
MXVL4 50-1612	2,2	3	55331221600	2.460,80	55431221700	2.690,47	
MXVL4 50-1614	2,2	3	55331421600	2.886,05	55431421700	3.115,73	
MXVL4 50-1616	3	4	55331621600	3.020,94	55431621700	3.290,17	
MXVL4 65-3202	2,2	3	55340221600	1.603,97	55440221700	1.833,64	
MXVL4 65-3203	2,2	3	55340321600	2.083,19	55440321700	2.312,86	
MXVL4 65-3204	2,2	3	55340421600	2.264,80	55440421700	2.494,47	
MXVL4 65-3205	2,2	3	55340521600	2.666,67	55440521700	2.896,35	
MXVL4 65-3206	2,2	3	55340621600	3.039,79	55440621700	3.269,47	
MXVL4 65-3207	2,2	3	55340721600	3.807,63	55440721700	4.037,30	
MXVL4 65-3208	2,2	3	55340821600	4.046,79	55440821700	4.276,46	
MXVL4 65-3209	3	4	55340921600	4.260,77	55440921700	4.529,99	
MXVL4 65-3210	3	4	55341021600	4.682,43	55441021700	4.951,66	
MXVL4 65-3212	4	5,5	55341221600	5.021,38	55441221800	5.348,64	
MXVL4 80-4803	2,2	3	55350321600	2.335,82	55450321700	2.565,50	A richiesta - <i>On request</i> DN 80
MXVL4 80-4804	2,2	3	55350421600	2.793,45	55450421700	3.023,12	
MXVL4 80-4805	2,2	3	55350521600	3.105,45	55450521700	3.335,12	
MXVL4 80-4806	2,2	3	55350621600	3.554,07	55450621700	3.783,74	
MXVL4 80-4807	3	4	55350721600	4.140,28	55450721700	4.409,50	
MXVL4 80-4808	3	4	55350821600	4.650,05	55450821700	4.919,28	

MXV-E

Elettropompe multistadio verticali in line a velocità variabile Variable Speed vertical multi-stage in-line pumps



Pompa tipo Pump type	Motore Motor		Prezzi Prices					
	kW	HP	Pompa con bocche filettate MXV-E (G) con motore Pump with threaded connections MXV-E (G) with motor Codice Code	€	Palmare di programmazione con cavo Programmable Local Control Panel with cable €	Trasduttore di pressione Pressure transducer €	Bocche flangiate in AISI 304 MXV-E (F) Flanged connection in AISI 304 MXV-E (F) €	KIT (1 Controflange in acciaio inox AISI 304 KIT (1 Counterflanges in AISI 304 €
MXV-E 25-204	0,75	1	524A0413400	1.687,77	291,03	234,02	48,40	48,40 G 1
MXV-E 25-205	1,1	1,5	524A0513400	1.868,57				
MXV-E 25-206	1,1	1,5	524A0613400	1.917,07				
MXV-E 25-207	1,5	2	524A0713400	2.127,63				
MXV-E 25-208	1,5	2	524A0813400	2.210,31				
MXV-E 25-210	2,2	3	524A1013400	2.521,19				
MXV-E 25-212	2,2	3	524A1213400	2.618,20				
MXV-E 25-214	3	4	524A1413400	2.957,74				
MXV-E 25-216	3	4	524A1613400	3.034,91				
MXV-E 25-218	3	4	524A1813400	3.073,49				
MXV-E 25-220	4	5,5	524A2013400	3.504,53	291,03	234,02	52,57 G 1 1/4	
MXV-E 32-404	1,1	1,5	524B0413400	1.860,85				
MXV-E 32-405	1,5	2	524B0513400	2.067,00				
MXV-E 32-406	1,5	2	524B0613400	2.162,91				
MXV-E 32-407	2,2	3	524B0713400	2.455,04				
MXV-E 32-408	2,2	3	524B0813400	2.489,22				
MXV-E 32-410	3	4	524B1013400	2.812,22				
MXV-E 32-412	3	4	524B1213400	2.944,51				
MXV-E 32-414	4	5,5	524B1413400	3.349,09				
MXV-E 32-416	4	5,5	524B1613400	3.472,56				
MXV-E 32-418	5,5	7,5	524B1813400	4.147,23	291,03	234,02	58,79 G 1 1/2	
MXV-E 40-804	2,2	3	524C0413400	2.449,53				
MXV-E 40-805	2,2	3	524C0513400	2.495,83				
MXV-E 40-807	3	4	524C0713400	2.914,75				
MXV-E 40-808	4	5,5	524C0813400	3.297,28				
MXV-E 40-810	5,5	7,5	524C1013400	3.990,69				
MXV-E 40-813	5,5	7,5	524C1313400	4.278,41				
MXV-E 40-815	7,5	10	524C1513400	4.763,47				
MXV-E 40-817	7,5	10	524C1713400	4.863,79				

1) KIT Controflange comprensivo di:
Viti - Dadi - Guarnizioni

1) Counterflanges KIT including:
Screws - Nuts - Gaskets

MXV-E

Elettropompe multistadio verticali in line a velocità variabile Variable Speed vertical multi-stage in-line pumps



Pompa tipo Pump type	Motore Motor		Prezzi Prices				
	kW	HP	Pompa con bocche flangiate con motore Pump with Flanged connections with motor Codice Code	€	Palmare di programmazione con cavo Programmable Local Control Panel with cable €	Trasduttore di pressione Pressure transducer €	KIT (1 Controflange in acciaio inox AISI 304 KIT (1 Counterflanges in AISI 304 €
MXV-E 50-1603	4	5,5	504D0323400	3.158,38	291,03	234,02	32,50 DN 50
MXV-E 50-1604	5,5	7,5	504D0423400	3.904,70			
MXV-E 50-1605	5,5	7,5	504D0523400	4.194,63			
MXV-E 50-1606	7,5	10	504D0623400	4.727,09			
MXV-E 50-1607	7,5	10	504D0723400	4.792,13			
MXV-E 65-3202	4	5,5	504E0223400	3.678,71	291,03	234,02	47,03 DN 65
MXV-E 65-3203	7,5	10	504E0323400	5.009,31			
MXV-E 80-4801	3	4	504F0123400	3.386,57	291,03	234,02	63,64 DN 80
MXV-E 80-4802	5,5	7,5	504F0223400	4.578,27			
MXV-E 80-4803	7,5	10	504F0323400	5.203,33			

1) KIT Controflange comprensivo di:
Viti - Dadi - Guarnizioni

1) Counterflanges KIT including:
Screws - Nuts - Gaskets

Elettropompe multistadio verticali in line a velocità variabile
Variable Speed vertical multi-stage in-line pumps


Pompa tipo Pump type	Motore Motor		Prezzi Prices					
	kW	HP	Pompa con bocche filetate MXVL-E (G) con motore Pump with threaded connections MXVL-E (G) with motor Codice Code	€	Palmare di programmazione con cavo Programmable Local Control Panel with cable €	Trasduttore di pressione Pressure transducer €	Bocche flangiate in AISI 316L MXVL-E (F) Flanged connection in AISI 316L MXVL-E (F) €	KIT (1 Controflange in acciaio inox AISI 316L KIT (1 Counterflanges in AISI 316L €
MXVL-E 25-204	0,75	1	544A0433400	1.739,59	291,03	234,02	53,24	53,24 G 1
MXVL-E 25-205	1,1	1,5	544A0533400	1.921,48				
MXVL-E 25-206	1,1	1,5	544A0633400	1.974,40				
MXVL-E 25-207	1,5	2	544A0733400	2.186,06				
MXVL-E 25-208	1,5	2	544A0833400	2.277,56				
MXVL-E 25-210	2,2	3	544A1033400	2.591,74				
MXVL-E 25-212	2,2	3	544A1233400	2.699,78				
MXVL-E 25-214	3	4	544A1433400	3.044,83				
MXVL-E 25-216	3	4	544A1633400	3.128,61				
MXVL-E 25-218	3	4	544A1833400	3.171,60				
MXVL-E 25-220	4	5,5	544A2033400	3.610,36				
MXVL-E 32-404	1,1	1,5	544B0433400	1.912,66	291,03	234,02	57,83	57,83 G 1 1/4
MXVL-E 32-405	1,5	2	544B0533400	2.119,92				
MXVL-E 32-406	1,5	2	544B0633400	2.225,75				
MXVL-E 32-407	2,2	3	544B0733400	2.520,09				
MXVL-E 32-408	2,2	3	544B0833400	2.557,57				
MXVL-E 32-410	3	4	544B1033400	2.884,98				
MXVL-E 32-412	3	4	544B1233400	3.030,50				
MXVL-E 32-414	4	5,5	544B1433400	3.439,49				
MXVL-E 32-416	4	5,5	544B1633400	3.576,19				
MXVL-E 32-418	5,5	7,5	544B1833400	4.259,67				
MXVL-E 40-804	2,2	3	544C0433400	2.513,47	291,03	234,02	64,68	64,68 G 1 1/2
MXVL-E 40-805	2,2	3	544C0533400	2.565,28				
MXVL-E 40-807	3	4	544C0733400	2.997,43				
MXVL-E 40-808	4	5,5	544C0833400	3.382,16				
MXVL-E 40-810	5,5	7,5	544C1033400	4.087,70				
MXVL-E 40-813	5,5	7,5	544C1333400	4.404,09				
MXVL-E 40-815	7,5	10	544C1533400	4.899,07				
MXVL-E 40-817	7,5	10	544C1733400	5.010,41				

¹⁾ KIT Controflange comprensivo di:
Viti - Dadi - Guarnizioni

¹⁾ Counterflanges KIT including:
Screws - Nuts - Gaskets

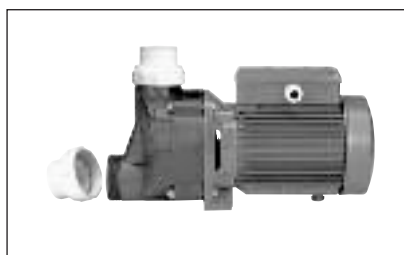
Elettropompe multistadio verticali in line a velocità variabile
Variable Speed vertical multi-stage in-line pumps


Pompa tipo Pump type	Motore Motor		Prezzi Prices				
	kW	HP	Pompa con bocche flangiate con motore Pump with Flanged connections with motor Codice Code	€	Palmare di programmazione con cavo Programmable Local Control Panel with cable €	Trasduttore di pressione Pressure transducer €	KIT (1 Controflange in acciaio inox AISI 316L KIT (1 Counterflanges in AISI 316L €
MXVL-E 50-1603	4	5,5	554D0333400	3.372,24	291,03	234,02	A richiesta - On request DN 50
MXVL-E 50-1604	5,5	7,5	554D0433400	4.169,28			
MXVL-E 50-1605	5,5	7,5	554D0533400	4.546,30			
MXVL-E 50-1606	7,5	10	554D0633400	5.122,85			
MXVL-E 50-1607	7,5	10	554D0733400	5.207,74			
MXVL-E 65-3202	4	5,5	554E0233400	4.048,01	291,03	234,02	A richiesta - On request DN 65
MXVL-E 65-3203	7,5	10	554E0333400	5.489,95			
MXVL-E 80-4801	3	4	554F0133400	3.775,72	291,03	234,02	A richiesta - On request DN 80
MXVL-E 80-4802	5,5	7,5	554F0233400	5.045,68			
MXVL-E 80-4803	7,5	10	554F0333400	5.742,40			

¹⁾ KIT Controflange comprensivo di:
Viti - Dadi - Guarnizioni

¹⁾ Counterflanges KIT including:
Screws - Nuts - Gaskets

SPA



Pompe autodrenanti per idromassaggio Self-draining whirlpool pumps

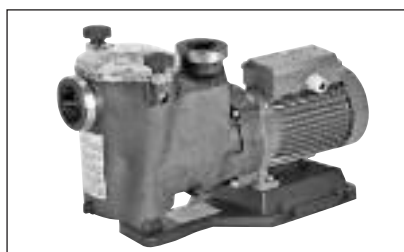


Codice Code	Con motore trifase With three-phase motor	Motore Motor		Prezzo Price
		kW	HP	€
66B20010000	SPA 11	0,45	0,6	248,28
66B20020000	SPA 21/A	0,55	0,75	256,59
66B20030000	SPA 31/A	0,75	1	267,65
66B20040000	SPA 41	1,1	1,5	327,13

Codice Code	Con motore monofase With single-phase motor	Motore Motor		Prezzo Price
		kW	HP	€
66C20011000	SPAM 11	0,45	0,6	248,28
66C20021000	SPAM 21/A	0,55	0,75	256,59
66C20031000	SPAM 31/A	0,75	1	267,65
66C20041000	SPAM 41	1,1	1,5	327,13

Completa con bocchettoni di raccordo filettati.
Threaded union couplings included.

MPC Compact Pool



Elettropompe autoadescanti con prefiltro per piscine (pompe in materiali plastici) Self-priming swimming pool pumps with built-in strainer (plastic pumps)

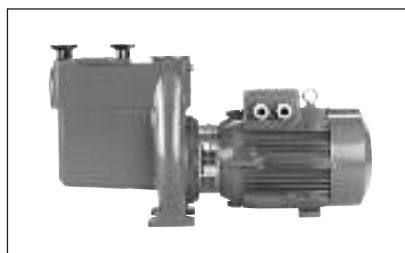


Codice Code	Con motore trifase With three-phase motor	Motore Motor		Prezzo Price
		kW	HP	€
66D20010000	MPC 11	0,37	0,5	300,34
66D20020000	MPC 21/A	0,55	0,75	322,75
66D20030000	MPC 31/A	0,75	1	336,19
66D20040000	MPC 41	1,1	1,5	397,67
66D10050000	MPC 51	1,1	1,5	425,84
66D10060000	MPC 61	1,5	2	441,86
66D10070000	MPC 71	2,2	3	480,29

Codice Code	Con motore monofase With single-phase motor	Motore Motor		Prezzo Price
		kW	HP	€
66E20011000	MPCM 11	0,37	0,5	300,34
66E20021000	MPCM 21/A	0,55	0,75	322,75
66E20031000	MPCM 31/A	0,75	1	336,19
66E20041000	MPCM 41	1,1	1,5	397,67
66E10051000	MPCM 51	1,1	1,5	425,84
66E10061000	MPCM 61	1,5	2	441,86
66E10070000	MPCM 71	2,2	3	927,90

Completa con Kit base appoggio pompe.
Base-plate kit included.

NMP



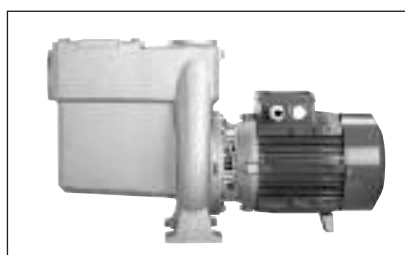
Elettropompe autoadescanti con prefiltro, in ghisa Cast iron self-priming centrifugal pumps with built-in strainer



Codice Code	Con motore trifase With three-phase motor	Motore Motor		Prezzo Price
		kW	HP	€
60D00021000	NMP 32/12FE	0,55	0,75	476,52
60D00041000	NMP 32/12DE	0,75	1	491,02
60D00061000	NMP 32/12AE	1,1	1,5	499,33
60D00081000	NMP 32/12SE	1,5	2	518,70
60D0082H100	NMP 50/12HE	1,1	1,5	524,21
60D0082G100	NMP 50/12GE	1,5	2	542,91
60D00821000	NMP 50/12FE	2,2	3	592,71
60D00861000	NMP 50/12DE	3	4	668,09
60D0148F100	NMP 65/16FE	4	5,5	917,77
60D01482000	NMP 65/16E/A	5,5	7,5	1.068,53
60D01522000	NMP 65/16D/A	7,5	10	1.143,91
60D01561000	NMP 65/16CE	9,2	12,5	1.443,39
60D01601000	NMP 65/16AE	11	15	1.592,75

Codice Code	Con motore monofase With single-phase motor	Motore Motor		Prezzo Price
		kW	HP	€
60E00021000	NMPM 32/12FE	0,55	0,75	507,63
60E00041000	NMPM 32/12DE	0,75	1	513,87
60E00061000	NMPM 32/12AE	1,1	1,5	538,05
60E00081000	NMPM 32/12SE	1,5	2	591,32
60E0082H100	NMPM 50/12HE	1,1	1,5	561,58
60E0082G100	NMPM 50/12GE	1,5	2	621,04

B-NMP Bronzo Bronze



Elettropompe autoadescanti con prefiltro, in bronzo Bronze self-priming pumps with built-in strainer



Codice Code	Con motore trifase With three-phase motor	Motore Motor		Prezzo Price €
		kW	HP	Bronzo Bronze
61D00021000	B-NMP 32/12FE	0,55	0,75	1.349,62
61D00041000	B-NMP 32/12DE	0,75	1	1.371,58
61D00061000	B-NMP 32/12AE	1,1	1,5	1.380,35
61D00081000	B-NMP 32/12SE	1,5	2	1.402,28
61D0082H100	B-NMP 50/12HE	1,1	1,5	1.516,41
61D0082G100	B-NMP 50/12GE	1,5	2	1.539,10
61D00821000	B-NMP 50/12FE	2,2	3	1.599,79
61D00861000	B-NMP 50/12DE	3	4	1.721,23
61D0148F100	B-NMP 65/16FE	4	5,5	3.060,61
61D01482000	B-NMP 65/16E/A	5,5	7,5	3.290,31
61D01522000	B-NMP 65/16D/A	7,5	10	3.381,74
61D01561000	B-NMP 65/16CE	9,2	12,5	4.274,92
61D01601000	B-NMP 65/16AE	11	15	4.457,79

Codice Code	Con motore monofase With single-phase motor	Motore Motor		Prezzo Price €
		kW	HP	Bronzo Bronze
61E00021000	B-NMPM 32/12FE	0,55	0,75	1.385,48
61E00041000	B-NMPM 32/12DE	0,75	1	1.395,70
61E00061000	B-NMPM 32/12AE	1,1	1,5	1.424,25
61E00081000	B-NMPM 32/12SE	1,5	2	1.634,92
61E0082H100	B-NMPM 50/12HE	1,1	1,5	1.562,48
61E0082G100	B-NMPM 50/12GE	1,5	2	1.772,45

PF



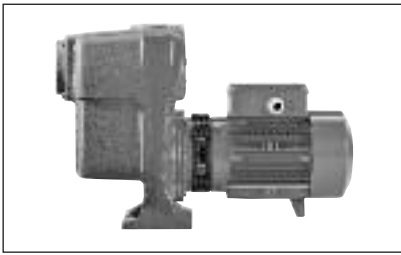
Prefiltri in acciaio inox Pre-filters in stainless steel

AISI 304

Codice Code	Tipo Type	Flange Flanges	Prezzo Price
		DN	€
14020640000	PF 100-304	100	1.306,34
14020650000	PF 125-304	125	1.348,24
14020660000	PF 150-304	150	1.802,42

AISI 316

Codice Code	Tipo Type	Flange Flanges	Prezzo Price
		DN	€
14021230000	PF 100-316	100	1.739,59
14022370000	PF 125-316	125	1.811,24
14024830000	PF 150-316	150	2.516,78



Elettropompe autoadescanti con girante aperta
Self-priming centrifugal pumps with open impeller

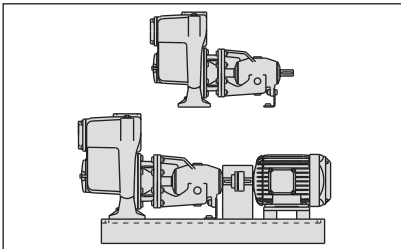


Codice Code	Con motore trifase With three-phase motor	Motore Motor		Prezzo Price €	94/9/CE (ATEX) 94/9 EEC (ATEX)	
		kW	HP		Codice Code	Prezzo Price €
60F00341000	A 40-110B/A	0,55	0,75	347,68	-	1.582,58
60F00381000	A 40-110A/A	0,75	1	379,48	-	1.582,58
60F00821000	A 50-125CE	0,75	1	481,35	-	1.684,34
60F00861000	A 50-125BE	1,1	1,5	491,02	-	1.791,40
60F00901000	A 50-125AE	1,5	2	511,09	-	1.880,44
60F01541000	A 65-150C/A	2,2	3	741,40	-	2.220,70
60F01582000	A 65-150B/A	3	4	811,25	-	2.400,90
60F01642000	A 65-150A/A	4	5,5	832,02	-	2.588,52
60F02022000	A 80-170B/A	5,5	7,5	1.166,00	-	3.164,10
60F02042000	A 80-170A/A	7,5	10	1.240,20	-	3.381,40

Codice Code	Con motore monofase With single-phase motor	Motore Motor		Prezzo Price €
		kW	HP	
60G00341000	AM 40-110B/A	0,55	0,75	347,68
60G00381000	AM 40-110A/A	0,75	1	379,48
60G00821000	AM 50-125CE	0,75	1	500,73
60G00861000	AM 50-125BE	1,1	1,5	520,09
60G00901000	AM 50-125AE	1,5	2	560,90

Codice Code	Con motore trifase With three-phase motor	Motore Motor		Prezzo Price €	94/9/CE (ATEX) 94/9 EEC (ATEX)	
		kW	HP		Codice Code	Bronzo Bronze €
61F00341000	B-A 40-110B/A	0,55	0,75	924,32	-	2.159,22
61F00381000	B-A 40-110A/A	0,75	1	956,12	-	2.159,22
61F00821000	B-A 50-125CE	0,75	1	1.078,21	-	2.282,18
61F00861000	B-A 50-125BE	1,1	1,5	1.094,80	-	2.395,60
61F00901000	B-A 50-125AE	1,5	2	1.126,63	-	2.496,30
61F01540000	B-A 65-150CE	2,2	3	1.729,01	-	3.208,62
61F01581000	B-A 65-150BE	3	4	1.798,18	-	3.388,82
61F01641000	B-A 65-150AE	4	5,5	1.818,92	-	3.576,44
61F02022000	B-A 80-170B/A	5,5	7,5	3.137,60	-	5.135,70
61F02042000	B-A 80-170A/A	7,5	10	3.233,00	-	5.374,20

Codice Code	Con motore monofase With single-phase motor	Motore Motor		Prezzo Price €
		kW	HP	
61G00341000	B-AM 40-110B/A	0,55	0,75	924,32
61G00381000	B-AM 40-110A/A	0,75	1	956,12
61G00821000	B-AM 50-125CE	0,75	1	1.116,24
61G00861000	B-AM 50-125BE	1,1	1,5	1.132,86
61G00901000	B-AM 50-125AE	1,5	2	1.180,58



Pompe con supporto (soletta)
Pumps with bearing bracket

n = 2900 1/min

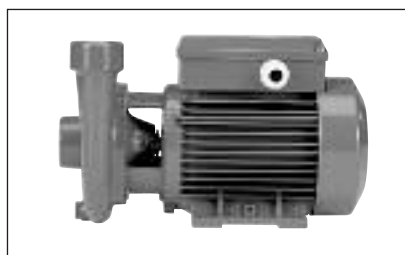


Tipo Type	Prezzi Prices				
	Pompa Pump		Con motore With motor		N= 2900 1/min (1) €
	Codice Code	€	kW	HP	
As 50-125C	50200170000	697,83	0,75	1	1.457,03
As 50-125B	50200180000	697,83	1,1	1,5	1.474,64
As 50-125A	50200190000	697,83	1,5	2	1.497,07
As 65-150C/A	50200200000	901,16	2,2	3	1.787,84
As 65-150B/A	50200210000	901,16	3	4	1.955,10
As 65-150A/A	50200220000	901,16	4	5,5	2.014,39

Tipo Type	Prezzi Prices				
	Pompa Pump		Con motore With motor		N= 2900 1/min (1) Bronzo Bronze €
	Codice Code	€	kW	HP	
B-As 50-125C	51200170000	1.288,45	0,75	1	2.047,66
B-As 50-125B	51200180000	1.288,45	1,1	1,5	2.065,26
B-As 50-125A	51200190000	1.288,45	1,5	2	2.087,69
B-As 65-150C/A	51200200000	2.869,32	2,2	3	3.756,00
B-As 65-150B/A	51200210000	2.869,32	3	4	3.923,26
B-As 65-150A/A	51200220000	2.869,32	4	5,5	3.982,56

1) Motore elettrico normalizzato, forma B3, protezione IP 55.
Il prezzo comprende:
- pompa
- piede sostegno supporto
- motore elettrico
- giunto di collegamento
- protezione giunto
- piastra di base

1) Standardized electric motor, B3 construction, IP 55 protection.
The price includes:
- pump
- rear foot for bearing housing
- electric motor
- flexible coupling
- coupling guard
- baseplate



Elettropompe centrifughe con girante aperta
Centrifugal pumps with open impeller

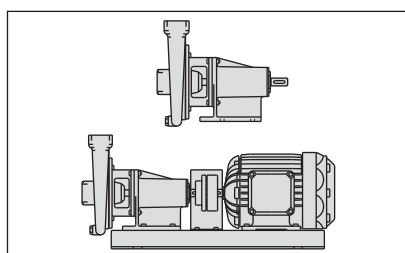


Codice Code	Con motore trifase With three-phase motor	Motore Motor		Prezzo Price
		kW	HP	€
70630020000	C 16/1E	0,15	0,2	174,97
70630040000	C 20E	0,37	0,5	197,11
70630060000	C 22/1E	0,45	0,6	202,64
70630070000	C 22E	0,55	0,75	218,56
70630080000	C 4/1/A	0,55	0,75	251,74
70630090000	C 4/A	0,75	1	285,64
70600111000	C 41E	1,1	1,5	345,10

Codice Code	Con motore monofase With single-phase motor	Motore Motor		Prezzo Price
		kW	HP	€
70730020000	CM 16/1E	0,15	0,2	179,13
70730040000	CM 20E	0,37	0,5	197,11
70730060000	CM 22/1E	0,45	0,6	215,08
70730070000	CM 22E	0,55	0,75	236,53
70730080000	CM 4/1/A	0,55	0,75	264,19
70730090000	CM 4/A	0,75	1	285,64
70700111000	CM 41E	1,1	1,5	374,16

Codice Code	Con motore trifase With three-phase motor	Motore Motor		Prezzo € Price
		kW	HP	Bronzo Bronze
71630020000	B-C 16/1E	0,15	0,2	326,43
71610040000	B-C 20/A	0,37	0,5	363,08
71610060000	B-C 22/1/A	0,45	0,6	381,75
71610070000	B-C 22/A	0,55	0,75	387,30
71600101000	B-C 41/1E	0,75	1	536,68
71600111000	B-C 41E	1,1	1,5	542,91

Codice Code	Con motore monofase With single-phase motor	Motore Motor		Prezzo € Price
		kW	HP	Bronzo Bronze
71730020000	B-CM 16/1E	0,15	0,2	326,43
71710040000	B-CM 20/A	0,37	0,5	363,08
71710060000	B-CM 22/1/A	0,45	0,6	387,98
71710070000	B-CM 22/A	0,55	0,75	397,67
71700101000	B-CM 41/1E	0,75	1	536,68
71700111000	B-CM 41E	1,1	1,5	575,41



Pompe con supporto (soletta)
Pumps with bearing bracket

n = 2900 1/min



Tipo Type	Prezzi Prices				
	Pompa Pump		Con motore With motor		N= 2900 1/min (1) €
	Codice Code	€	kW	HP	
Cs 20E	50200051000	317,44	0,55	0,75	891,12
Cs 21E	50200061000	285,64	0,55	0,75	859,32
Cs 22E	50200081000	291,16	0,75	1	879,29
Cs 41/1	50200090000	453,70	0,75	1	1.123,98
Cs 41	50200100000	453,70	1,5	2	1.164,02

Tipo Type	Prezzi Prices				
	Pompa Pump		Con motore With motor		N= 2900 1/min (1) Bronzo Bronze €
	Codice Code	€	kW	HP	
B-Cs 20E	51200051000	422,57	0,55	0,75	996,25
B-Cs 22E	51200081000	445,40	0,75	1	1.033,53
B-Cs 41/1	51200090000	638,34	0,75	1	1.308,62
B-Cs 41	51200100000	638,34	1,5	2	1.348,66

1) Motore elettrico normalizzato, forma B3, protezione IP 55.

Il prezzo comprende:

- pompa
- piede sostegno supporto
- motore elettrico
- giunto di collegamento
- protezione giunto
- piastra di base

1) Standardized electric motor, B3 construction, IP 55 protection.

The price includes:

- pump
- rear foot for bearing housing
- electric motor
- flexible coupling
- coupling guard
- baseplate



Elettropompe con girante periferica
Peripheral pumps

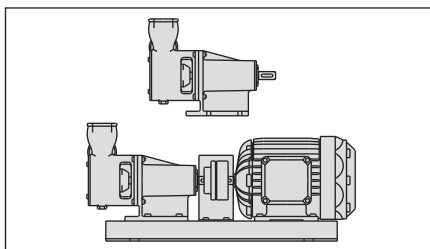


Codice Code	Con motore trifase With three-phase motor	Motore Motor		Prezzo Price
		kW	HP	€
70210010000	CT 61	0,33	0,45	87,12
70020021000	T 61E	0,33	0,45	109,96
70020030000	T 65E	0,45	0,6	160,44
70020040000	T 70/A	0,75	1	184,66
70020060000	TP 78/A	0,37	0,5	190,19
70000051000	T 76E	1,1	1,5	291,85
70000071000	TP 80E	0,75	1	287,02
70000081000	TP 100E	2,2	3	437,09
70000101000	T 100E	3	4	518,70
70000131000	T 125E	4	5,5	714,44
70000152000	TP 132R/A	5,5	7,5	1.095,50
70000172000	TP 132/A	7,5	10	1.155,65

Codice Code	Con motore monofase With single-phase motor	Motore Motor		Prezzo Price
		kW	HP	€
70310010000	CTM 61	0,33	0,45	87,12
70130020000	TM 61E	0,33	0,45	109,96
70120030000	TM 65E	0,45	0,6	172,90
70120040000	TM 70/A	0,75	1	201,25
70120060000	TPM 78/A	0,37	0,5	190,19
70100051000	TM 76E	1,1	1,5	327,82
70100071000	TPM 80E	0,75	1	310,54

Codice Code	Con motore trifase With three-phase motor	Motore Motor		Prezzo Price €
		kW	HP	Bronzo Bronze
71210010000	B-CT 61	0,33	0,45	152,15
71020021000	B-T 61E	0,33	0,45	274,56
71020060000	B-TP 78/A	0,37	0,5	430,19
71020040000	B-T 70E	0,75	1	338,21
71000071000	B-TP 80E	0,75	1	518,70

Codice Code	Con motore monofase With single-phase motor	Motore Motor		Prezzo Price €
		kW	HP	Bronzo Bronze
71310010000	B-CTM 61	0,33	0,45	152,15
71120021000	B-TM 61E	0,33	0,45	274,56
71120060000	B-TPM 78/A	0,37	0,5	430,19
71120040000	B-TM 70E	0,75	1	347,19
71100071000	B-TPM 80E	0,75	1	518,70



Pompe con supporto (soletta)
Pumps with bearing bracket

n = 2900 1/min

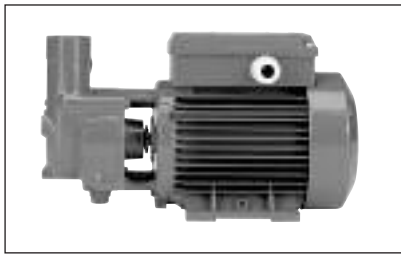


Tipo Type	Prezzi Prices				
	Pompa Pump		Con motore With motor		N= 2900 1/min (1)
	Codice Code	€	kW	HP	
CTs 80	50200040000	395,58	1,5	2	1.106,00
Tps 80	50200130000	382,47	1,1	1,5	1.070,36
Tps 100	50200140000	453,70	3	4	1.317,17
Ts 100	50200150000	478,60	4	5,5	1.463,26

Tipo Type	Prezzi Prices				
	Pompa Pump		Con motore With motor		N= 2900 1/min (1)
	Codice Code	€	kW	HP	
B-CTs 63E	51200011000	339,58	0,55	0,75	913,26
B-CTs 68E	51200021000	403,90	0,55	0,75	977,59
B-CTs 80	51200040000	630,03	1,5	2	1.340,35
B-Tps 80	51200130000	586,50	1,1	1,5	1.274,39

1) Motore elettrico normalizzato, forma B3, protezione IP 55.
Il prezzo comprende:
- pompa
- piede sostegno supporto
- motore elettrico
- giunto di collegamento
- protezione giunto
- piastra di base

1) Standardized electric motor, B3 construction, IP 55 protection.
The price includes:
- pump
- rear foot for bearing housing
- electric motor
- flexible coupling
- coupling guard
- baseplate

CA Ghisa
Cast iron**B-CA** Bronzo
Bronze

Elettropompe autoadescanti ad anello liquido

Self-priming liquid ring pumps

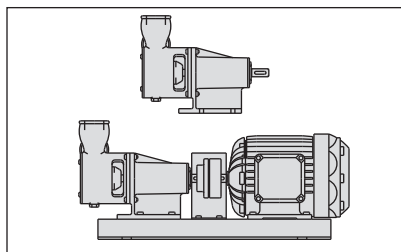


Codice Code	Con motore trifase With three-phase motor	Motore Motor		Prezzo Price €
		kW	HP	
70820011000	CA 60E	0,15	0,2	168,06
70820020000	CA 80E	0,45	0,6	181,20
70820030000	CA 90/A	0,55	0,75	202,64
70820040000	CA 91/A	0,75	1	238,62

Codice Code	Con motore trifase With three-phase motor	Motore Motor		Prezzo Price € Bronzo Bronze
		kW	HP	
71820011000	B-CA 60E	0,15	0,2	306,38
71810020000	B-CA 80/A	0,45	0,6	349,97
71810030000	B-CA 90/A	0,55	0,75	395,58
71810040000	B-CA 91/A	0,75	1	433,64

Codice Code	Con motore monofase With single-phase motor	Motore Motor		Prezzo Price €
		kW	HP	
70920011000	CAM 60E	0,15	0,2	168,06
70920020000	CAM 80E	0,45	0,6	188,81
70920030000	CAM 90/A	0,55	0,75	221,32
70920040000	CAM 91/A	0,75	1	238,62

Codice Code	Con motore monofase With single-phase motor	Motore Motor		Prezzo Price € Bronzo Bronze
		kW	HP	
71920011000	B-CAM 60E	0,15	0,2	306,38
71910020000	B-CAM 80/A	0,45	0,6	356,86
71910030000	B-CAM 90/A	0,55	0,75	412,21
71910040000	B-CAM 91/A	0,75	1	433,64

CAs Ghisa
Cast iron**B-CAs** Bronzo
Bronze

Pompe con supporto (soletta)

Pumps with bearing bracket

n = 2900 1/min

Tipo Type	Prezzi Prices				
	Pompa Pump		Con motore With motor		N= 2900 1/min (1) €
	Codice Code	€	kW	HP	
CAs 80E	50200111000	296,70	0,55	0,75	870,39
CAs 90E	50200121000	320,90	0,75	1	909,03
CAs 91E	50200161000	320,90	1,1	1,5	1.008,79

Tipo Type	Prezzi Prices				
	Pompa Pump		Con motore With motor		N= 2900 1/min (1) Bronzo Bronze €
	Codice Code	€	kW	HP	
B-CAs 80E	51200111000	401,81	0,55	0,75	975,50
B-CAs 90E	51200121000	447,48	0,75	1	1.035,61
B-CAs 91E	51200161000	447,48	1,1	1,5	1.135,37

1) Motore elettrico normalizzato, forma B3, protezione IP 55.
Il prezzo comprende:
- pompa
- piede sostegno supporto
- motore elettrico
- giunto di collegamento
- protezione giunto
- piastra di base

1) Standardized electric motor, B3 construction, IP 55 protection.
The price includes:
- pump
- rear foot for bearing housing
- electric motor
- flexible coupling
- coupling guard
- baseplate

NGX



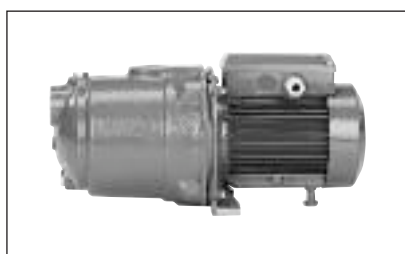
Elettropompe autoadescanti jet Self-priming jet pumps



Codice Code	Con motore trifase With three-phase motor	Motore Motor		Prezzo Price €
		kW	HP	
72A50020000	NGX 2	0,45	0,6	159,07
72A50030000	NGX 3/A	0,55	0,75	186,73
72A50040000	NGX 4/A	0,75	1	200,56
72A50041100	NGX 5/16	1,1	1,5	350,56
72A50042100	NGX 5/18	1,1	1,5	350,56
72A50043100	NGX 5/22	1,1	1,5	350,56
72A50044100	NGX 6/18	1,5	2	385,84
72A50045100	NGX 6/22	1,5	2	385,84

Codice Code	Con motore monofase With single-phase motor	Motore Motor		Prezzo Price €
		kW	HP	
72B50020000	NGXM 2	0,45	0,6	159,07
72B50030000	NGXM 3/A	0,55	0,75	186,73
72B50040000	NGXM 4/A	0,75	1	200,56
72B50041100	NGXM 5/16	1,1	1,5	350,56
72B50042100	NGXM 5/18	1,1	1,5	350,56
72B50043100	NGXM 5/22	1,1	1,5	350,56
72B50044100	NGXM 6/18	1,5	2	385,84
72B50045100	NGXM 6/22	1,5	2	385,84

NGL



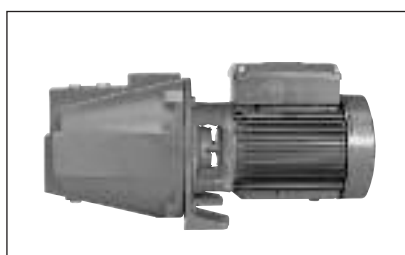
Elettropompe autoadescanti jet Self-priming jet pumps



Codice Code	Con motore trifase With three-phase motor	Motore Motor		Prezzo Price €
		kW	HP	
70A50020000	NGL 2	0,45	0,6	148,47
70A50030000	NGL 3/A	0,55	0,75	176,13
70A50040000	NGL 4/A	0,75	1	189,96

Codice Code	Con motore monofase With single-phase motor	Motore Motor		Prezzo Price €
		kW	HP	
70B50020000	NGLM 2	0,45	0,6	148,47
70B50030000	NGLM 3/A	0,55	0,75	176,13
70B50040000	NGLM 4/A	0,75	1	189,96

NG



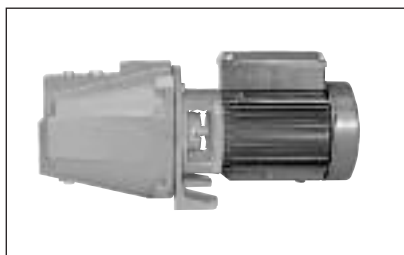
Elettropompe autoadescanti jet Self-priming jet pumps



Codice Code	Con motore trifase With three-phase motor	Motore Motor		Prezzo Price €
		kW	HP	
70A40031000	NG 3/A	0,55	0,75	198,49
70A40041000	NG 4/A	0,75	1	218,56
70A00041100	NG 5/16E	1,1	1,5	374,86
70A00042100	NG 5/18E	1,1	1,5	374,86
70A00043100	NG 5/22E	1,1	1,5	374,86
70A00044100	NG 6/18E	1,5	2	423,96
70A00045100	NG 6/22E	1,5	2	423,96
70A00048100	NG 7/16E	2,2	3	461,30
70A00046100	NG 7/18E	2,2	3	461,30
70A00047100	NG 7/22E	2,2	3	461,30

Codice Code	Con motore monofase With single-phase motor	Motore Motor		Prezzo Price €
		kW	HP	
70B40031000	NGM 3/A	0,55	0,75	198,49
70B40041000	NGM 4/A	0,75	1	218,56
70B00041100	NGM 5/16E	1,1	1,5	399,06
70B00042100	NGM 5/18E	1,1	1,5	399,06
70B00043100	NGM 5/22E	1,1	1,5	399,06
70B00044100	NGM 6/18E	1,5	2	493,10
70B00045100	NGM 6/22E	1,5	2	493,10

B-NG Bronzo Bronze



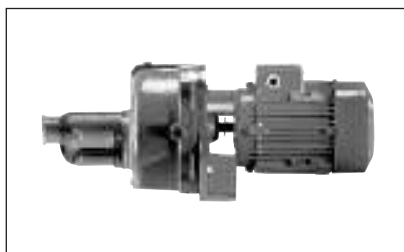
Elettropompe autoadescanti jet, in bronzo *Bronze self-priming jet-pumps*



Codice Code	Con motore trifase With three-phase motor	Motore Motor		Prezzo Price €
		kW	HP	
71A40030000	B-NG 3/A	0,55	0,75	671,54
71A40040000	B-NG 4/A	0,75	1	692,99
71A00041100	B-NG 5-16E	1,1	1,5	937,84
71A00042100	B-NG 5-18E	1,1	1,5	937,84
71A00043100	B-NG 5-22E	1,1	1,5	937,84
71A00044100	B-NG 6-18E	1,5	2	994,55
71A00045100	B-NG 6-22E	1,5	2	994,55
71A00048100	B-NG 7-16E	2,2	3	1.037,41
71A00046100	B-NG 7-18E	2,2	3	1.037,41
71A00047100	B-NG 7-22E	2,2	3	1.037,41

Codice Code	Con motore monofase With single-phase motor	Motore Motor		Prezzo Price €
		kW	HP	
71B40030000	B-NGM 3/A	0,55	0,75	680,53
71B40040000	B-NGM 4/A	0,75	1	697,14
71B00041100	B-NGM 5-16E	1,1	1,5	966,86
71B00042100	B-NGM 5-18E	1,1	1,5	966,86
71B00043100	B-NGM 5-22E	1,1	1,5	966,86
71B00044100	B-NGM 6-18E	1,5	2	1.063,69
71B00045100	B-NGM 6-22E	1,5	2	1.063,69

NG



Elettropompe autoadescanti jet *Self-priming jet pumps*



Codice Code	Con motore trifase With three-phase motor	Motore Motor		Prezzo Price €
		kW	HP	
70A00091000	NG 32E	1,1	1,5	410,12

Codice Code	Con motore monofase With single-phase motor	Motore Motor		Prezzo Price €
		kW	HP	
70B00091000	NGM 32E	1,1	1,5	435,01

MXA



Elettropompe multistadio autoadescanti orizzontali monoblocco *Horizontal multi-stage self-priming close coupled pumps*



Codice Code	Con motore trifase With three-phase motor	Motore Motor		Prezzo Price €
		kW	HP	
662A0031000	MXA 203	0,45	0,6	199,53
662A0041000	MXA 204/A	0,55	0,75	219,62
662A0051000	MXA 205	0,75	1	374,82
662A1031000	MXA 403/A	0,55	0,75	227,66
662A1041000	MXA 404/A	0,75	1	251,75
662A1051000	MXA 405	1,1	1,5	385,84

Codice Code	Con motore monofase With single-phase motor	Motore Motor		Prezzo Price €
		kW	HP	
663A0031000	MXAM 203	0,45	0,6	199,53
663A0041000	MXAM 204/A	0,55	0,75	219,62
663A0051000	MXAM 205	0,75	1	374,82
663A1031000	MXAM 403/A	0,55	0,75	227,66
663A1041000	MXAM 404/A	0,75	1	251,75
663A1051000	MXAM 405	1,1	1,5	385,84

I, IR



Elettropompe ad ingranaggi *Gear pumps*



Codice Code	Con motore trifase With three-phase motor	Motore Motor		Prezzo Price
		kW	HP	€
70H10050000	I 25/4/A	0,25	0,34	358,94
70H10060000	IR 25/4/A	0,37	0,5	374,86
70H00071000	IRR 25/4E	0,75	1	493,80

Codice Code	Con motore monofase With single-phase motor	Motore Motor		Prezzo Price
		kW	HP	€
70L10050000	IM 25/4/A	0,25	0,34	391,44

B-VT Bronzo Bronze



Pompe immerse con girante periferica, in bronzo *Bronze Peripheral Immersion Pumps*



Codice Code	Con motore trifase With three-phase motor	Motore Motor		Prezzo Price €
		kW	HP	Bronzo Bronze
71V00603100	B-VT 60/170	0,33	0,45	388,80
71V00653100	B-VT 65/170	0,45	0,6	403,66

SC,VAL



Elettropompe immerse verticali: SC con girante aperta; VAL con girante arretrata *Vertical submerged pumps: SC with open impeller; VAL with free-flow impeller (vortex impeller)*



Codice Code	Con motore trifase With three-phase motor	Motore Motor		Prezzo Price
		kW	HP	€
70C10370000	SC 30/500/A	0,37	0,5	522,36
70C10390000	SC 30/750/A	0,37	0,5	532,27
70C10410000	SC 30/1000/A	0,37	0,5	543,06
70C10430000	SC 30/1250/A	0,37	0,5	556,53
70C10450000	SC 50/500/A	0,45	0,6	559,25
70C10470000	SC 50/750/A	0,45	0,6	564,61
70C10490000	SC 50/1000/A	0,45	0,6	573,62
70C10510000	SC 50/1250/A	0,45	0,6	581,73
70C10010000	VAL 30/750/A	0,45	0,6	501,69
70C10030000	VAL 30/1000/A	0,45	0,6	504,38
70C00051000	VAL 65/1000E	1,5	2	1.153,51
70C00091000	VAL 65/1500E	1,5	2	1.153,51
70C00131000	VAL 65/2000E	1,5	2	1.186,78
70C00171000	VAL 65/2500E	1,5	2	1.229,95
70C00211000	VAL 65/1000-RE	2,2	3	1.270,39
70C00251000	VAL 65/1500-RE	2,2	3	1.270,39
70C00291000	VAL 65/2000-RE	2,2	3	1.304,56
70C00331000	VAL 65/2500-RE	2,2	3	1.347,74

Codice Code	Con motore monofase With single-phase motor	Motore Motor		Prezzo Price
		kW	HP	€
70D10370000	SCM 30/500/A	0,37	0,5	522,36
70D10390000	SCM 30/750/A	0,37	0,5	532,27
70D10410000	SCM 30/1000/A	0,37	0,5	543,06
70D10430000	SCM 30/1250/A	0,37	0,5	556,53
70D10450000	SCM 50/500/A	0,45	0,6	564,61
70D10470000	SCM 50/750/A	0,45	0,6	570,94
70D10490000	SCM 50/1000/A	0,45	0,6	581,73
70D10510000	SCM 50/1250/A	0,45	0,6	587,98
70D10010000	VALM 30/750/A	0,45	0,6	507,07
70D10030000	VALM 30/1000/A	0,45	0,6	511,57

Galleggiante collegato-Connected float switch

62,04

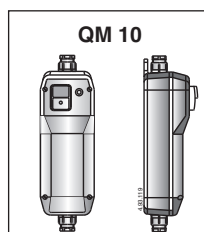
GM 10



Elettropompa sommersibile per drenaggio Submersible drainage pump



Codice Code	Con motore monofase With single-phase motor	Motore Motor		Prezzo Price
		kW	HP	€
76U10010000	GM 10	0,3	0,4	167,68
76U10010008	GM 10 SG senza galleggiante without float switch	0,3	0,4	159,20
76U10010009	GM 10 QM cavo senza spina, con scatola di comando QM 10 cable without plug, with QM 10 control box	0,3	0,4	191,83



Scatola di comando
con interruttore e
condensatore.
Control box with
switch and capacitor.

GM 10 esecuzione normale: termoprotettore incorporato, galleggiante, cavo 5 m con spina e condensatore.
GM 10 standard construction: built-in thermal protector, float switch, 5 m cable with plug and capacitor.

NEW

GXR



Elettropompe sommergibili in acciaio inox con girante aperta Stainless steel submersible pumps with open impeller



Codice Code	Con motore trifase With three-phase motor	Motore Motor		Prezzo Price
		kW	HP	V 230 V 400 €
72T70060000	GXR 9	0,25	0,33	187,62
72T70110000	GXR 11	0,37	0,5	220,48
72T70160000	GXR 13	0,45	0,6	242,74

GXR: Senza galleggiante, cavo 5 m.
GXR: Without float switch, 5 m cable.

Kit portagomma Hosetail Kit



Codice Code	Tipo Type	Prezzo Price
		€
44044180000	KIT PGM G1 1/4	10,00

completo di:
Valvola ritegno
Raccordo porta gomma
Fascetta acciaio inox

including:
Non-return valve
Hosetail seat
Stainless steel clamp

Con galleggiante With float switch

Codice Code	Con motore monofase With single-phase motor	Motore Motor		Prezzo Price
		kW	HP	V 230 €
72U70050000	GXR 9	0,25	0,33	187,62
72U70100000	GXR 11	0,37	0,5	220,48
72U70150000	GXR 13	0,45	0,6	242,74

Con galleggiante fisso (magnetico): ..GF With magnetic float switch: ..GF



Codice Code	Con motore monofase With single-phase motor	Motore Motor		Prezzo Price
		kW	HP	V 230 €
72U70050009	GXR 9 GF	0,25	0,33	209,88
72U70100012	GXR 11 GF	0,37	0,5	242,74
72U70150010	GXR 13 GF	0,45	0,6	265,00

Senza galleggiante: ..SG Without float switch: ..SG

Codice Code	Con motore monofase With single-phase motor	Motore Motor		Prezzo Price
		kW	HP	V 230 €
72U70050006	GXR 9 SG	0,25	0,33	177,02
72U70100005	GXR 11 SG	0,37	0,5	209,88
72U70150004	GXR 13 SG	0,45	0,6	232,14

GXR: termoprotettore, cavo 5 m, condensatore incorporato.
GXR: built-in thermal protector, 5 m cable, incorporated capacitor.

NEW

GQR 10


Elettropompa sommergibile per drenaggio
Submersible drainage pump


Codice Code	Con motore trifase With three-phase motor	Motore Motor		Prezzo Price V 230 V 400 €
		kW	HP	
70T71060000	GQR 10-10	0,45	0,6	285,00
70T71110000	GQR 10-12	0,55	0,75	299,00
70T71160000	GQR 10-14	0,75	1	310,00
70T71210000	GQR 10-16	0,9	1,2	345,00
70T71260000	GQR 10-18	1,1	1,5	370,00
70T71310000	GQR 10-20	1,5	2	380,00

GQR: Senza galleggiante, cavo 10 m.
 GQR: Without float switch, 10 m cable.

Con galleggiante
With float switch

Codice Code	Con motore monofase With single-phase motor	Motore Motor		Prezzo Price V 230 €
		kW	HP	
70U71050000	GQRM 10-10	0,45	0,6	285,00
70U71100000	GQRM 10-12	0,55	0,75	299,00
70U71150000	GQRM 10-14	0,75	1	310,00
70U71200000	GQRM 10-16	0,9	1,2	345,00
70U71250000	GQRM 10-18	1,1	1,5	370,00

GQRM: termoprotettore incorporato, interruttore a galleggiante, cavo 10 m, condensatore incorporato.

GQRM: built-in thermal protector, float switch, 10 m cable, incorporated capacitor.

NEW

GXV 25

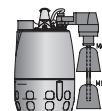

Elettropompe sommergibili in acciaio inox con girante arretrata (a vortice)
Stainless steel submersible pumps with free-flow impeller (vortex impeller)


Codice Code	Con motore trifase With three-phase motor	Motore Motor		Prezzo Price V 230 V 400 €
		kW	HP	
72T10310000	GXV 25-6	0,25	0,33	215,18
72T10360000	GXV 25-8	0,37	0,5	245,92
72T10410000	GXV 25-10	0,45	0,6	290,44

GXV: Senza galleggiante, cavo 5 m.
 GXV: Without float switch, 5 m cable.

Con galleggiante
With float switch

Codice Code	Con motore monofase With single-phase motor	Motore Motor		Prezzo Price V 230 €
		kW	HP	
72U10300000	GXVM 25-6	0,25	0,33	215,18
72U10350000	GXVM 25-8	0,37	0,5	245,92
72U10400000	GXVM 25-10	0,45	0,6	290,44

Con galleggiante fisso (magnetico): ..GF
With magnetic float switch: ..GF


Codice Code	Con motore monofase With single-phase motor	Motore Motor		Prezzo Price V 230 €
		kW	HP	
72U10300003	GXVM 25-6 GF	0,25	0,33	238,50
72U10350002	GXVM 25-8 GF	0,37	0,5	270,30
72U10400003	GXVM 25-10 GF	0,45	0,6	318,00

Senza galleggiante: ..SG
Without float switch: ..SG

Codice Code	Con motore monofase With single-phase motor	Motore Motor		Prezzo Price V 230 €
		kW	HP	
72U10300004	GXVM 25-6 SG	0,25	0,33	206,70
72U10350003	GXVM 25-8 SG	0,37	0,5	236,38
72U10400004	GXVM 25-10 SG	0,45	0,6	279,84

GXVM: termoprotettore, cavo 5 m, condensatore incorporato.

GXVM: built-in thermal protector, 5 m cable, incorporated capacitor.

Kit portagomma
Hosetail Kit


Codice Code	Tipo Type	Prezzo Price €
44044180000	KIT PGM G1 1/4	10,00

completo di:
 Valvola ritegno
 Raccordo porta gomma
 Fascetta acciaio inox

including:
 Non-return valve
 Hosetail seat
 Stainless steel clamp

GXV 40



Elettropompe sommergibili in acciaio inox con girante arretrata (a vortice)
Stainless steel submersible pumps GXV with free-flow impeller (vortex impeller)



Codice Code	Con motore trifase With three-phase motor	Motore Motor		Prezzo Price
		kW	HP	
72T10061000	GXV 40B	0,55	0,75	V 230 V 400 € 370,00
72T10081000	GXV 40A	0,9	1,2	460,00

Codice Code	Con motore monofase With single-phase motor	Motore Motor		Prezzo Price
		kW	HP	
72U10051000	GXVM 40B	0,55	0,75	V 230 € 389,00
72U10071000	GXVM 40A	0,9	1,2	478,00

GXV: lunghezza cavo 10 m.
GXV: cable length 10 m.

Manicotto e fascetta per tubo flessibile.
Sleeve and clamp for flexible hose. € 13,13

Prolunga per bocca di mandata.
Extension pipe for delivery connections. € 18,20

GXVM: termoprotettore incorporato, interruttore a galleggiante, cavo 10 m,
 scatola di comando con condensatore.

GXVM: built-in thermal protector, float switch, 10 m cable, control box with capacitor.

NEW

GQV 50



Elettropompe sommergibili con girante arretrata (a vortice)
Submersible pumps with free-flow impeller (vortex impeller)



Codice Code	Con motore trifase With three-phase motor	Motore Motor		Prezzo Price
		kW	HP	
70T81060000	GQV 50-8	0,55	0,75	V 230 V 400 € 340,00
70T81110000	GQV 50-9	0,75	1	350,00
70T81160000	GQV 50-11	0,9	1,2	385,00
70T81210000	GQV 50-13	1,1	1,5	420,00
70T81260000	GQV 50-15	1,5	2	430,00

Codice Code	Con motore monofase With single-phase motor	Motore Motor		Prezzo Price
		kW	HP	
70U81050000	GQVM 50-8	0,55	0,75	V 230 € 340,00
70U81100000	GQVM 50-9	0,75	1	350,00
70U81150000	GQVM 50-11	0,9	1,2	385,00
70U81200000	GQVM 50-13	1,1	1,5	420,00

GQV: lunghezza cavo 10 m.
GQV: cable length 10 m.

GQVM: termoprotettore incorporato, interruttore a galleggiante, cavo 10 m,
 condensatore incorporato.

GQVM: built-in thermal protector, float switch, 10 m cable, incorporated capacitor.

GXC 40



Elettropompe sommergibili in acciaio inox con girante bicanale
Stainless steel submersible pumps with two-passage impeller



Codice Code	Con motore trifase With three-phase motor	Motore Motor		Prezzo Price
		kW	HP	
72T10060000	GXC 40B	0,55	0,75	V 230 V 400 € 380,00
72T10080000	GXC 40A	0,9	1,2	470,00

Codice Code	Con motore monofase With single-phase motor	Motore Motor		Prezzo Price
		kW	HP	
72U10050000	GXCM 40B	0,55	0,75	V 230 € 399,00
72U10070000	GXCM 40A	0,9	1,2	488,00

GXC: lunghezza cavo 10 m.
GXC: cable length 10 m.

Manicotto e fascetta per tubo flessibile.
Sleeve and clamp for flexible hose. € 13,13

Prolunga per bocca di mandata.
Extension pipe for delivery connections. € 18,20

GXCM: termoprotettore incorporato, interruttore a galleggiante, cavo 10 m,
 scatola di comando con condensatore.

GXCM: built-in thermal protector, float switch, 10 m cable, control box with capacitor.

GMV 50



Elettropompe sommergibili con girante arretrata (a vortice) Submersible pumps with free-flow impeller (vortex impeller)



Codice Code	Con motore trifase With three-phase motor	Motore Motor		Prezzo Price V 230 V 400 €
		kW	HP	
70T20101000	GMV 50CE	0,75	1	708,57
70T20121000	GMV 50BE	1,1	1,5	750,97
70T20141000	GMV 50AE	1,5	2	803,83
Galleggiante-Float switch				17,30

Codice Code	Con motore monofase With single-phase motor	Motore Motor		Prezzo Price V 230 €
		kW	HP	
70U20091000	GMVM 50CE	0,75	1	845,59
70U20111000	GMVM 50BE	1,1	1,5	878,86

GMV: termoprotettore incorporato, cavo 10 m.
GMV: built-in thermal protector, 10 m cable.

GMVM: condensatore e termoprotettore incorporati,
cavo 10 m con spina, interruttore a galleggiante.
GMVM: built-in capacitor and thermal protector,
cable 10 m with plug, float switch.

GMV 50-65



Elettropompe sommergibili con girante arretrata (a vortice) Submersible pumps with free-flow impeller (vortex impeller)



Codice Code	Con motore trifase With three-phase motor	kW	HP	Prezzo Price €	Scivolo accoppiamento Duck foot coupling		Curva di mandata Delivery elbow	Flangia filettata Threaded flange
					Prezzo Price €	Prezzo Price €		
70T30211000	GMV 50-65C	0,75	1	728,57				
70T30231000	GMV 50-65B	1,1	1,5	770,97	SA-G2"	SA-DN65	UG-G2"	FF-G2"
70T30251000	GMV 50-65A	1,5	2	823,83	158,75	440,96	82,68	35,28
Galleggiante-Float switch				17,30				

GMC, GMV: termoprotettore incorporato, cavo 10 m.
GMC, GMV: built-in thermal protector, 10 m cable.

Codice Code	Con motore monofase With single-phase motor	kW	HP	Prezzo Price €	Prezzo Price €	Prezzo Price €	Prezzo Price €
70U30201000	GMVM 50-65C	0,75	1	865,59	SA-G2"	SA-DN65	UG-G2"
70U30221000	GMVM 50-65B	1,1	1,5	898,86	158,75	440,96	82,68
							35,28

GMCM, GMVM: condensatore e termoprotettore incorporati,
cavo 10 m con spina, interruttore a galleggiante.
GMCM, GMVM: built-in capacitor and thermal protector,
cable 10 m with plug, float switch.

GMC 50



Elettropompe sommergibili con girante monocanale Submersible pumps with single-channel impeller



Codice Code	Con motore trifase With three-phase motor	Motore Motor		Prezzo Price
		kW	HP	
				V 230 V 400 €
70T20100000	GMC 50CE	0,75	1	708,57
70T20120000	GMC 50BE	1,1	1,5	750,97
70T20140000	GMC 50AE	1,5	2	803,83
Galleggiante-Float switch				17,30

Codice Code	Con motore monofase With single-phase motor	Motore Motor		Prezzo Price
		kW	HP	
				V 230 €
70U20090000	GMCM 50CE	0,75	1	845,59
70U20110000	GMCM 50BE	1,1	1,5	878,86

GMC: termostato incorporato, cavo 10 m.
GMC: built-in thermal protector, 10 m cable.

GMCM: condensatore e termostato incorporati,
cavo 10 m con spina, interruttore a galleggiante.
GMCM: built-in capacitor and thermal protector,
cable 10 m with plug, float switch.

GMC 50-65



Elettropompe sommergibili con girante monocanale Submersible pumps with single-channel impeller



Codice Code	Con motore trifase With three-phase motor	kW	HP	Prezzo Price €	Scivolo accoppiamento Duck foot coupling		Curva di mandata Delivery elbow	Flangia filettata Threaded flange
					Prezzo Price €	Prezzo Price €	Prezzo Price €	Prezzo Price €
70T30210000	GMC 50-65C	0,75	1	728,57				
70T30230000	GMC 50-65B	1,1	1,5	770,97	SA-G2"	SA-DN65	UG-G2"	FF-G2"
70T30250000	GMC 50-65A	1,5	2	823,83	158,75	440,96	82,68	35,28
Galleggiante-Float switch				17,30				

GMC, GMV: termostato incorporato, cavo 10 m.
GMC, GMV: built-in thermal protector, 10 m cable.

Codice Code	Con motore monofase With single-phase motor	kW	HP	Prezzo Price €	Prezzo Price €	Prezzo Price €	Prezzo Price €
70U30200000	GMCM 50-65C	0,75	1	865,59	SA-G2"	SA-DN65	UG-G2"
70U30220000	GMCM 50-65B	1,1	1,5	898,86	158,75	440,96	82,68
							FF-G2"
							35,28

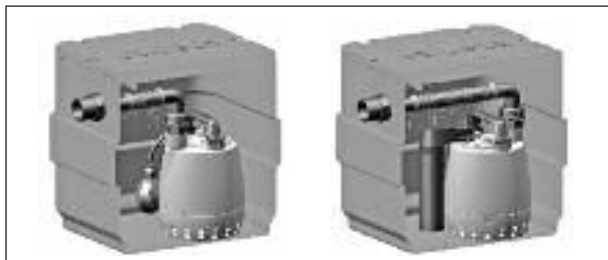
GMCM, GMVM: condensatore e termostato incorporati,
cavo 10 m con spina, interruttore a galleggiante.
GMCM, GMVM: built-in capacitor and thermal protector,
cable 10 m with plug, float switch.

NEW

GEO 40

Stazione automatica di raccolta e sollevamento acque chiare con serbatoio capacità 40 litri

Automatic clear water collecting and lifting station single tank with 40 liter nominal capacity



La stazione di sollevamento viene fornita
assemblata e comprende:

- 1 serbatoio capacità 40 litri
- 1 pompa - 1 galleggiante
- 1 valvola a clapet integrata sulla
mandata della pompa
- 1 kit tubazione di scarico

The automatic lifting station are supplied
assembled and includes:

- 1 40 lt capacity tank
- 1 pump - 1 float switch
- 1 non-return valve with clapet on the
pump delivery side
- 1 discharge pipe kit

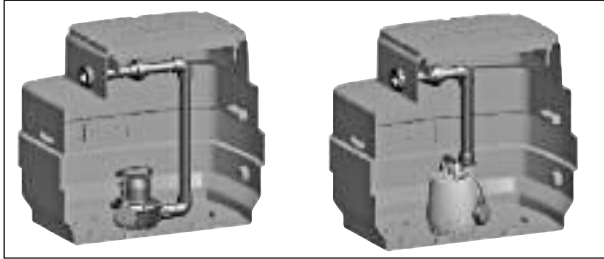
Con una pompa sommergibili per acque sporche
With one Submersible sewage and drainage pumps

Codice Code	Con motore monofase With single-phase motor	Motore Motor		Prezzo Price
		kW	HP	
				V 230
				€
8G010100000	GEO 40-GXRM 9	0,25	0,33	424,00
8G010200000	GEO 40-GXRM 9 GF	0,25	0,33	445,00
8G010300000	GEO 40-GXRM 11 GF	0,37	0,5	476,00
8G010400000	GEO 40-GXRM 13 GF	0,45	0,6	497,00

NEW

GEO 230

Stazione automatica di raccolta e sollevamento acque chiare con serbatoio capacità 230 litri
Automatic clear water collecting and lifting station single tank with 230 liter nominal capacity



La stazione di sollevamento viene fornita da assemblare e comprende:
 1 Serbatoio da 230 litri
 1 pompa - 1 galleggiante
 1 kit tubazione di scarico (valvola a sfera e valvola di non ritorno a palla a richiesta)

*The automatic lifting station are supplied disassembled and includes:
 1 tank capacity 230 lt
 1 pump - 1 float switch
 1 discharge pipe kit (ball valve and non-return ball valve on request)*

A richiesta
 - prolunga 300 mm

*On request
 - extension 300 mm*

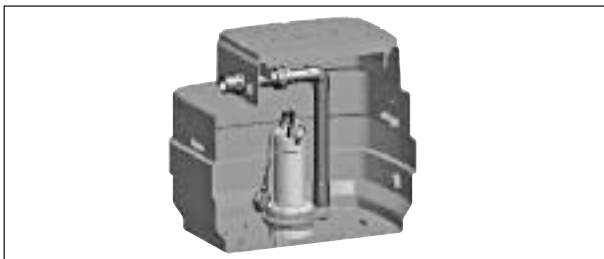
Con una pompa sommergibile per il drenaggio
With one Submersible drainage pump

Codice Code	Con motore monofase With single-phase motor	Motore Motor		Prezzo Price
		kW	HP	
				V 230
				€
8G020100000	GEO 230-GM10	0,3	0,4	430,00
8G020500000	GEO 230-GXRM 9	0,25	0,33	434,00
8G020600000	GEO 230-GXRM 11	0,37	0,5	465,00
8G020700000	GEO 230-GXRM 13	0,45	0,6	486,00
8G020200000	GEO 230-GXVM 25-6	0,25	0,33	460,00
8G020300000	GEO 230-GXVM 25-8	0,37	0,5	489,00
8G020400000	GEO 230-GXVM 25-10	0,45	0,6	531,00

A richiesta - *On request*

1 kit tubazioni di scarico con valvola a sfera e valvola di non ritorno a palla	67,00
<i>discharge pipe kit with ball valve and non-return ball valve</i>	
1 galleggiante di sicurezza	159,00
<i>safety float switch</i>	
1 quadro di allarme RA 100-A	258,00
<i>RA 100-A control panel for remote alarm</i>	

Stazione automatica di raccolta e sollevamento acque chiare con serbatoio capacità 230 litri
Automatic clear water collecting and lifting station single tank with 230 liter nominal capacity



La stazione di sollevamento viene fornita da assemblare e comprende:
 1 Serbatoio da 230 litri
 1 pompa - 1 galleggiante
 1 quadro di comando per versione trifase
 1 kit tubazione di scarico (valvola a sfera e valvola di non ritorno a palla a richiesta)

*The automatic lifting station are supplied disassembled and includes:
 1 tank capacity 230 lt
 1 pump - 1 float switch
 1 control box for three-phase version
 1 discharge pipe kit (ball valve and non-return ball valve on request)*

A richiesta
 - prolunga 300 mm

*On request
 - extension 300 mm*

Con una pompa sommergibile per acque sporche
With one Submersible sewage and drainage pumps

Codice Code	Con motore trifase With three-phase motor	Motore Motor		Prezzo Price
		kW	HP	
				V 230 V 400
				€
8G024100000	GEO 230-GQR 10-10	0,45	0,6	1.143,00
8G024300000	GEO 230-GQR 10-12	0,55	0,75	1.157,00
8G024500000	GEO 230-GQR 10-14	0,75	1	1.168,00
8G024700000	GEO 230-GQR 10-16	0,9	1,2	1.203,00
8G024900000	GEO 230-GQR 10-18	1,1	1,5	1.228,00
8G025100000	GEO 230-GQR 10-20	1,5	2	1.238,00

A richiesta - *On request*

1 kit tubazioni di scarico con valvola a sfera e valvola di non ritorno a palla	85,00
<i>discharge pipe kit with ball valve and non-return ball valve</i>	
1 galleggiante di sicurezza	33,00
<i>safety float switch</i>	
1 quadro di allarme RA 100-A	258,00
<i>RA 100-A control panel for remote alarm</i>	

Con una pompa sommergibile per acque sporche
With one Submersible sewage and drainage pumps

Codice Code	Con motore monofase With single-phase motor	Motore Motor		Prezzo Price
		kW	HP	
				V 230
				€
8G024200000	GEO 230-GQRM 10-10	0,45	0,6	551,00
8G024400000	GEO 230-GQRM 10-12	0,55	0,75	565,00
8G024600000	GEO 230-GQRM 10-14	0,75	1	576,00
8G024800000	GEO 230-GQRM 10-16	0,9	1,2	611,00
8G025000000	GEO 230-GQRM 10-18	1,1	1,5	636,00

A richiesta - *On request*

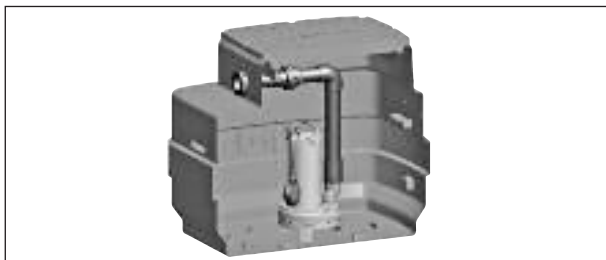
1 kit tubazioni di scarico con valvola a sfera e valvola di non ritorno a palla	85,00
<i>discharge pipe kit with ball valve and non-return ball valve</i>	
1 galleggiante di sicurezza	159,00
<i>safety float switch</i>	
1 quadro di allarme RA 100-A	258,00
<i>RA 100-A control panel for remote alarm</i>	

NEW

GEO 230

Stazione automatica di raccolta e sollevamento acque di rifiuto con serbatoio capacità 230 litri

Automatic waste water collecting and lifting station single tank with 230 liter nominal capacity



La stazione di sollevamento viene fornita

da assemblare e comprende:

- 1 Serbatoio da 230 litri
- 1 pompa - 1 galleggiante
- 1 quadro di comando per versione trifase
- 1 kit tubazione di scarico (valvola a sfera e valvola di non ritorno a palla a richiesta)

The automatic lifting station are supplied

disassembled and includes:

- 1 tank capacity 230 lt
- 1 pump - 1 float switch
- 1 control box for three-phase version
- 1 discharge pipe kit (ball valve and non-return ball valve on request)

A richiesta

- prolunga 300 mm

On request

- extension 300 mm

Con una pompa sommersibile per acque sporche

With one Submersible sewage and drainage pumps

Codice Code	Con motore trifase With three-phase motor	Motore Motor		Prezzo Price
		kW	HP	
				V 230 V 400 €
8G020800000	GEO 230-GXC 40B	0,55	0,75	1.275,00
8G021000000	GEO 230-GXC 40A	0,9	1,2	1.292,00
8G021200000	GEO 230-GXV 40B	0,55	0,75	1.207,00
8G021400000	GEO 230-GXV 40A	0,9	1,2	1.292,00

A richiesta - On request

€

1 kit tubazioni di scarico con valvola a sfera e valvola di non ritorno a palla
discharge pipe kit with ball valve and non-return ball valve

85,00

1 galleggiante di sicurezza

33,00

1 quadro di allarme RA 100-A
RA 100-A control panel for remote alarm

258,00

Con una pompa sommersibile per acque sporche

With one Submersible sewage and drainage pumps

Codice Code	Con motore monofase With single-phase motor	Motore Motor		Prezzo Price
		kW	HP	
				V 230 €
8G020900000	GEO 230-GXCM 40B	0,55	0,75	733,00
8G021100000	GEO 230-GXCM 40A	0,9	1,2	751,00
8G021300000	GEO 230-GXVM 40B	0,55	0,75	632,00
8G021500000	GEO 230-GXVM 40A	0,9	1,2	716,00

A richiesta - On request

€

1 kit tubazioni di scarico con valvola a sfera e valvola di non ritorno a palla
discharge pipe kit with ball valve and non-return ball valve

85,00

1 galleggiante di sicurezza

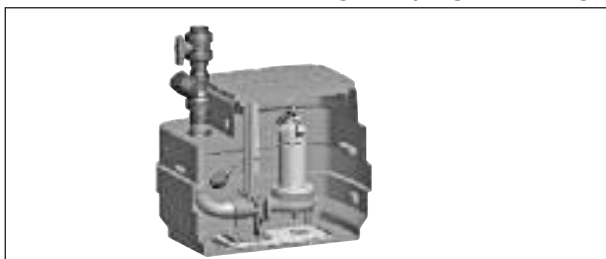
159,00

1 quadro di allarme RA 100-A
RA 100-A control panel for remote alarm

258,00

Stazione automatica di raccolta e sollevamento acque di rifiuto con serbatoio capacità 230 litri

Automatic waste water collecting and lifting station single tank with 230 liter nominal capacity



La stazione di sollevamento viene fornita

assemblata e comprende:

- 1 Serbatoio da 230 litri
- 1 pompa - 1 galleggiante
- 1 quadro di comando
- 1 kit tubazione di scarico con valvola a sfera e valvola di non ritorno a palla
- 1 kit piede di accoppiamento con scivolo di discesa

The automatic lifting station are supplied

assembled and includes:

- 1 tank capacity 230 lt
- 1 pump - 1 float switch
- 1 control box
- 1 discharge pipe kit with ball valve and non-return ball valve
- 1 duck foot coupling kit

A richiesta

- prolunga 300 mm

On request

- extension 300 mm

Con una pompa sommersibile con sistema tritratore

With one Submersible pumps with high power grinder

Codice Code	Con motore trifase With three-phase motor	Motore Motor		Prezzo Price
		kW	HP	
				V 230 V 400 €
8G025200000	GEO 230-GQV 50-8	0,55	0,75	1.842,00
8G025400000	GEO 230-GQV 50-9	0,75	1	1.852,00
8G025600000	GEO 230-GQV 50-11	0,9	1,2	1.887,00
8G025800000	GEO 230-GQV 50-13	1,1	1,5	1.922,00
8G026000000	GEO 230-GQV 50-15	1,5	2	1.932,00

A richiesta - On request

€

1 galleggiante di sicurezza

33,00

1 quadro di allarme RA 100-A
RA 100-A control panel for remote alarm

258,00

Con una pompa sommersibile con sistema tritratore

With one Submersible pumps with high power grinder

Codice Code	Con motore monofase With single-phase motor	Motore Motor		Prezzo Price
		kW	HP	
				V 230 €
8G025300000	GEO 230-GQVM 50-8	0,55	0,75	1.285,00
8G025500000	GEO 230-GQVM 50-9	0,75	1	1.295,00
8G025700000	GEO 230-GQVM 50-11	0,9	1,2	1.330,00
8G025900000	GEO 230-GQVM 50-13	1,1	1,5	1.365,00

A richiesta - On request

€

1 galleggiante di sicurezza

33,00

1 quadro di allarme RA 100-A
RA 100-A control panel for remote alarm

258,00

NEW

GEO 230

Stazione automatica di raccolta e sollevamento acque di rifiuto con serbatoio capacità 230 litri

Automatic waste water collecting and lifting station single tank with 230 liter nominal capacity



Con una pompa sommergibili per acque sporche
With one Submersible sewage and drainage pumps

Codice Code	Con motore trifase With three-phase motor	Motore Motor		Prezzo Price V 230 V 400 €
		kW	HP	
8G022100000	GEO 230-GMC 50C	0,75	1	1.710,00
8G022300000	GEO 230-GMC 50B	1,1	1,5	1.752,00
8G022500000	GEO 230-GMC 50A	1,5	2	1.805,00
8G022600000	GEO 230-GMV 50C	0,75	1	1.710,00
8G022800000	GEO 230-GMV 50B	1,1	1,5	1.752,00
8G023000000	GEO 230-GMV 50A	1,5	2	1.805,00

La stazione di sollevamento viene fornita da assemblare e comprende:
1 Serbatoio da 230 litri
1 pompa - 1 galleggiante
1 quadro di comando per versione trifase
1 kit tubazione di scarico con valvola a sfera e valvola di non ritorno a palla

The automatic lifting station are supplied disassembled and includes:
1 tank capacity 230 lt
1 pump - 1 float switch
1 control box for three-phase version
1 discharge pipe kit with ball valve and non-return ball valve

A richiesta
- prolunga 300 mm

On request
- extention 300 mm

Con una pompa sommergibili per acque sporche
With one Submersible sewage and drainage pumps

Codice Code	Con motore monofase With single-phase motor	Motore Motor		Prezzo Price V 230 €
		kW	HP	
8G022200000	GEO 230-GMCM 50C	0,75	1	1.254,00
8G022400000	GEO 230-GMCM 50B	1,1	1,5	1.287,00
-	-	-	-	-
8G022700000	GEO 230-GVMV 50C	0,75	1	1.254,00
8G022900000	GEO 230-GVMV 50B	1,1	1,5	1.287,00
-	-	-	-	-

A richiesta - On request

1 galleggiante di sicurezza
safety float switch **159,00**

1 quadro di allarme RA 100-A
RA 100-A control panel for remote alarm **258,00**

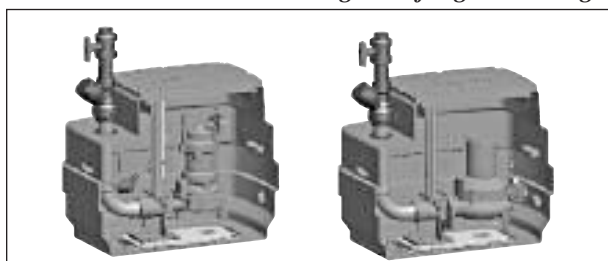
A richiesta - On request

1 galleggiante di sicurezza
safety float switch **33,00**

1 quadro di allarme RA 100-A
RA 100-A control panel for remote alarm **258,00**

Stazione automatica di raccolta e sollevamento acque di rifiuto con serbatoio capacità 230 litri

Automatic waste water collecting and lifting station single tank with 230 liter nominal capacity



Con una pompa sommergibile con sistema trituratore
With one Submersible pumps with high power grinder

Codice Code	Con motore trifase With three-phase motor	Motore Motor		Prezzo Price V 230 V 400 €
		kW	HP	
-	-	-	-	-
-	-	-	-	-
-	-	-	-	-
8G021890000	GEO 230-GMG 6-40B	1,4	1,9	2.357,00
8G021990000	GEO 230-GMG 6-40A	2,4	3,2	2.412,00

La stazione di sollevamento viene fornita assemblata e comprende:
1 Serbatoio da 230 litri
1 pompa - 1 galleggiante
1 quadro di comando per versione trifase e GMGM
1 kit tubazione di scarico con valvola a sfera e valvola di non ritorno a palla
1 kit piede di accoppiamento con scivolo di discesa

The automatic lifting station are supplied assembled and includes:
1 tank capacity 230 lt
1 pump - 1 float switch
1 control box for three-phase version and GMGM
1 discharge pipe kit with ball valve and non-return ball valve
1 duck foot coupling kit

A richiesta
- prolunga 300 mm

On request
- extention 300 mm

Con una pompa sommergibile con sistema trituratore
With one Submersible pumps with high power grinder

Codice Code	Con motore monofase With single-phase motor	Motore Motor		Prezzo Price V 230 €
		kW	HP	
8G021600000	GEO 230-GMGM 6-40E/A	1,1	1,5	2.058,00
8G021700000	GEO 230-GMGM 6-40D/A	1,1	1,5	2.058,00
8G021800000	GEO 230-GMGM 6-40C	1,1	1,5	2.069,00
8G021900000	GEO 230-GMGM 6-40B	1,1	1,5	2.069,00
8G022000000	GEO 230-GMGM 6-40A	1,8	2,5	2.136,00

A richiesta - On request

1 galleggiante di sicurezza
safety float switch **33,00**

1 quadro di allarme RA 100-A
RA 100-A control panel for remote alarm **258,00**

A richiesta - On request

1 galleggiante di sicurezza
safety float switch **33,00**

1 quadro di allarme RA 100-A
RA 100-A control panel for remote alarm **258,00**

Con una pompa sommergibile per acque sporche
With one Submersible sewage and drainage pumps

Codice Code	Con motore trifase With three-phase motor	Motore Motor		Prezzo Price V 230 V 400 €
		kW	HP	
8G023100000	GEO 230-GMC 50-65C	0,75	1	2.231,00
8G023300000	GEO 230-GMC 50-65B	1,1	1,5	2.273,00
8G023500000	GEO 230-GMC 50-65A	1,5	2	2.326,00
8G023600000	GEO 230-GMV 50-65C	0,75	1	2.231,00
8G023800000	GEO 230-GMV 50-65B	1,1	1,5	2.273,00
8G024000000	GEO 230-GMV 50-65A	1,5	2	2.326,00

Con una pompa sommergibile per acque sporche
With one Submersible sewage and drainage pumps

Codice Code	Con motore monofase With single-phase motor	Motore Motor		Prezzo Price V 230 €
		kW	HP	
8G023200000	GEO 230-GMCM 50-65C	0,75	1	1.810,00
8G023400000	GEO 230-GMCM 50-65B	1,1	1,5	1.843,00
-	-	-	-	-
8G023700000	GEO 230-GVMV 50-65C	0,75	1	1.810,00
8G023900000	GEO 230-GVMV 50-65B	1,1	1,5	1.843,00
-	-	-	-	-

A richiesta - On request

1 galleggiante di sicurezza
safety float switch **159,00**

1 quadro di allarme RA 100-A
RA 100-A control panel for remote alarm **258,00**

A richiesta - On request

1 galleggiante di sicurezza
safety float switch **33,00**

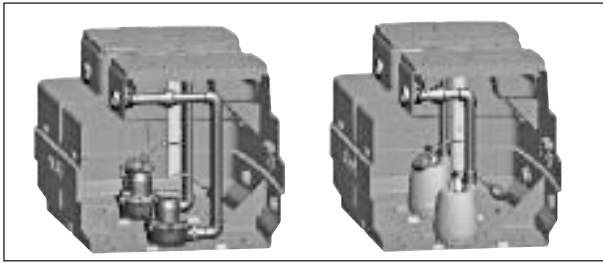
1 quadro di allarme RA 100-A
RA 100-A control panel for remote alarm **258,00**

NEW

GEO 500

Stazione automatica di raccolta e sollevamento acque di rifiuto con serbatoio capacità 500 litri

Automatic waste water collecting and lifting station single tank with 500 liter nominal capacity



La stazione di sollevamento viene fornita da assemblare e comprende:
 1 Serbatoio da 500 litri
 2 pompe - 1 kit asta con 2 galleggianti
 1 quadro elettrico di comando
 2 kit tubazioni di scarico (valvole a sfera e valvole di non ritorno a palla a richiesta)

The automatic lifting station are supplied disassembled and includes:
 1 tank capacity 500 lt
 2 pumps - 1 support kit with 2 float switch
 1 electric control box
 2 discharge pipe kit (ball valve and non-return ball valve on request)

A richiesta
 - prolunga 300 mm

On request
 - extension 300 mm

Con due pompe sommergibili per il drenaggio With two Submersible drainage pumps

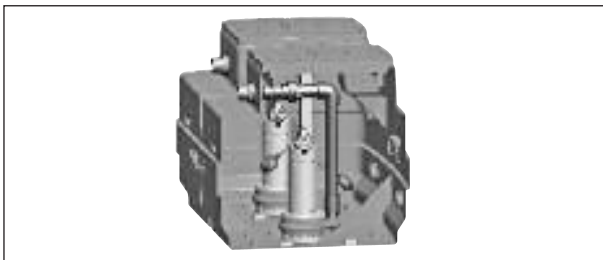
Codice Code	Con motore monofase With single-phase motor	Motore Motor		Prezzo Price
		kW	HP	
				V 230 €
8G030100000	GEO 500-2GM10	0,3 x2	0,4 x2	1.282,00
8G030500000	GEO 500-2GXRM 9	0,25 x2	0,33 x2	1.350,00
8G030600000	GEO 500-2GXRM 11	0,37 x2	0,5 x2	1.412,00
8G030700000	GEO 500-2GXRM 13	0,45 x2	0,6 x2	1.454,00
8G030200000	GEO 500-2GXVM 25-6	0,25 x2	0,33 x2	1.406,00
8G030300000	GEO 500-2GXVM 25-8	0,37 x2	0,5 x2	1.462,00
8G030400000	GEO 500-2GXVM 25-10	0,45 x2	0,6 x2	1.544,00

A richiesta - On request

2	kit tubazioni di scarico con valvola a sfera e valvola di non ritorno a palla discharge pipe kit with ball valve and non-return ball valve	134,00
1	galleggiante di sicurezza safety float switch	33,00
1	quadro di allarme RA 100-A RA 100-A control panel for remote alarm	258,00

Stazione automatica di raccolta e sollevamento acque di rifiuto con serbatoio capacità 500 litri

Automatic waste water collecting and lifting station single tank with 500 liter nominal capacity



La stazione di sollevamento viene fornita da assemblare e comprende:
 1 Serbatoio da 500 litri
 2 pompe - 1 kit asta con 2 galleggianti
 1 quadro elettrico di comando
 2 kit tubazioni di scarico (valvole a sfera e valvole di non ritorno a palla a richiesta)

The automatic lifting station are supplied disassembled and includes:
 1 tank capacity 500 lt
 2 pumps - 1 support kit with 2 float switch
 1 electric control box
 2 discharge pipe kit (ball valve and non-return ball valve on request)

A richiesta
 - prolunga 300 mm

On request
 - extension 300 mm

Con due pompe sommergibili per acque sporche With two Submersible sewage and drainage pumps

Codice Code	Con motore trifase With three-phase motor	Motore Motor		Prezzo Price
		kW	HP	
				V 230 V 400 €
8G034100000	GEO 500-2GQR 10-10	0,45 x2	0,6 x2	1.771,00
8G034300000	GEO 500-2GQR 10-12	0,55 x2	0,75 x2	1.798,00
8G034500000	GEO 500-2GQR 10-14	0,75 x2	1 x2	1.821,00
8G034700000	GEO 500-2GQR 10-16	0,9 x2	1,2 x2	1.891,00
8G034900000	GEO 500-2GQR 10-18	1,1 x2	1,5 x2	1.941,00
8G035100000	GEO 500-2GQR 10-20	1,5 x2	2 x2	1.961,00

A richiesta - On request

2	kit tubazioni di scarico con valvola a sfera e valvola di non ritorno a palla discharge pipe kit with ball valve and non-return ball valve	170,00
1	galleggiante di sicurezza safety float switch	33,00
1	quadro di allarme RA 100-A RA 100-A control panel for remote alarm	258,00

Con due pompe sommergibili per acque sporche With two Submersible sewage and drainage pumps

Codice Code	Con motore monofase With single-phase motor	Motore Motor		Prezzo Price
		kW	HP	
				V 230 €
8G034200000	GEO 500-2GQRM 10-10	0,45 x2	0,6 x2	1.583,00
8G034400000	GEO 500-2GQRM 10-12	0,55 x2	0,75 x2	1.611,00
8G034600000	GEO 500-2GQRM 10-14	0,75 x2	1 x2	1.633,00
8G034800000	GEO 500-2GQRM 10-16	0,9 x2	1,2 x2	1.703,00
8G035000000	GEO 500-2GQRM 10-18	1,1 x2	1,5 x2	1.753,00

A richiesta - On request

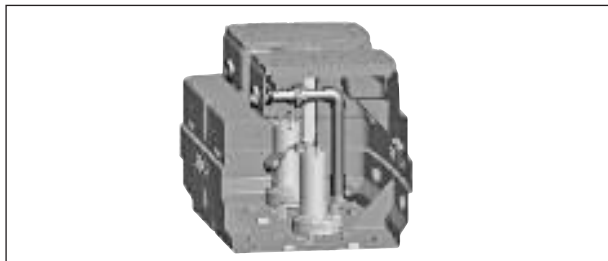
2	kit tubazioni di scarico con valvola a sfera e valvola di non ritorno a palla discharge pipe kit with ball valve and non-return ball valve	170,00
1	galleggiante di sicurezza safety float switch	33,00
1	quadro di allarme RA 100-A RA 100-A control panel for remote alarm	258,00

NEW

GEO 500

Stazione automatica di raccolta e sollevamento acque di rifiuto con serbatoio capacità 500 litri

Automatic waste water collecting and lifting station single tank with 500 liter nominal capacity



La stazione di sollevamento viene fornita da assemblare e comprende:

- 1 Serbatoio da 500 litri
- 2 pompe - 1 kit asta con 2 galleggianti
- 1 quadro elettrico di comando
- 2 kit tubazioni di scarico (valvole a sfera e valvole di non ritorno a palla a richiesta)

The automatic lifting station are supplied disassembled and includes:

- 1 tank capacity 500 lt
- 2 pumps - 1 support kit with 2 float switch
- 1 electric control box
- 2 discharge pipe kit (ball valve and non-return ball valve on request)

A richiesta
- prolunga 300 mm

On request
- extension 300 mm

Con due pompe sommergibili per acque sporche

With two Submersible sewage and drainage pumps

Codice Code	Con motore trifase With three-phase motor	Motore Motor		Prezzo Price
		kW	HP	
				V 230 V 400 €
8G030800000	GEO 500-2GXC 40B	0,55 x2	0,75 x2	2.034,00
8G031000000	GEO 500-2GXC 40A	0,9 x2	1,2 x2	2.067,00
8G031200000	GEO 500-2GXV 40B	0,55 x2	0,75 x2	1.899,00
8G031400000	GEO 500-2GXV 40A	0,9 x2	1,2 x2	2.067,00

A richiesta - On request

2 kit tubazioni di scarico con valvola a sfera e valvola di non ritorno a palla
discharge pipe kit with ball valve and non-return ball valve

1 galleggiante di sicurezza
safety float switch

1 quadro di allarme RA 100-A
RA 100-A control panel for remote alarm

Con due pompe sommergibili per acque sporche

With two Submersible sewage and drainage pumps

Codice Code	Con motore monofase With single-phase motor	Motore Motor		Prezzo Price
		kW	HP	
				V 230 €
8G030900000	GEO 500-2GXCM 40B	0,55 x2	0,75 x2	1.887,00
8G031100000	GEO 500-2GXCM 40A	0,9 x2	1,2 x2	1.920,00
8G031300000	GEO 500-2GXVM 40B	0,55 x2	0,75 x2	1.685,00
8G031500000	GEO 500-2GXVM 40A	0,9 x2	1,2 x2	1.850,00

A richiesta - On request

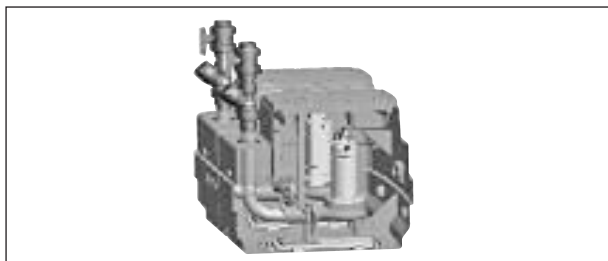
2 kit tubazioni di scarico con valvola a sfera e valvola di non ritorno a palla
discharge pipe kit with ball valve and non-return ball valve

1 galleggiante di sicurezza
safety float switch

1 quadro di allarme RA 100-A
RA 100-A control panel for remote alarm

Stazione automatica di raccolta e sollevamento acque di rifiuto con serbatoio capacità 500 litri

Automatic waste water collecting and lifting station single tank with 500 liter nominal capacity



La stazione di sollevamento viene fornita assemblata e comprende:

- 1 Serbatoio da 500 litri
- 2 pompe - 1 kit asta con 2 galleggianti
- 2 kit tubazioni di scarico con valvole a sfera e valvole di non ritorno a palla
- 1 quadro elettrico di comando
- 2 kit piede di accoppiamento con scivolo di discesa

The automatic lifting station are supplied assembled and includes:

- 1 tank capacity 500 lt
- 2 pumps - 1 support kit with 2 float switch
- 2 discharge pipe kits with ball valves and non-return ball valves
- 1 electric control box
- 2 duck foot coupling kits

A richiesta
- prolunga 300 mm

On request
- extension 300 mm

Con due pompe sommergibili per acque sporche

With two Submersible sewage and drainage pumps

Codice Code	Con motore trifase With three-phase motor	Motore Motor		Prezzo Price
		kW	HP	
				V 230 V 400 €
8G035200000	GEO 500-2GQV 50-8	0,55 x2	0,75 x2	3.145,00
8G035400000	GEO 500-2GQV 50-9	0,75 x2	1 x2	3.165,00
8G035600000	GEO 500-2GQV 50-11	0,9 x2	1,2 x2	3.235,00
8G035800000	GEO 500-2GQV 50-13	1,1 x2	1,5 x2	3.305,00
8G036000000	GEO 500-2GQV 50-15	1,5 x2	2 x2	3.325,00

A richiesta - On request

1 galleggiante di sicurezza
safety float switch

1 quadro di allarme RA 100-A
RA 100-A control panel for remote alarm

Con due pompe sommergibili per acque sporche

With two Submersible sewage and drainage pumps

Codice Code	Con motore monofase With single-phase motor	Motore Motor		Prezzo Price
		kW	HP	
				V 230 €
8G035300000	GEO 500-2GQVM 50-8	0,55 x2	0,75 x2	2.957,00
8G035500000	GEO 500-2GQVM 50-9	0,75 x2	1 x2	2.977,00
8G035700000	GEO 500-2GQVM 50-11	0,9 x2	1,2 x2	3.047,00
8G035900000	GEO 500-2GQVM 50-13	1,1 x2	1,5 x2	3.117,00

A richiesta - On request

1 galleggiante di sicurezza
safety float switch

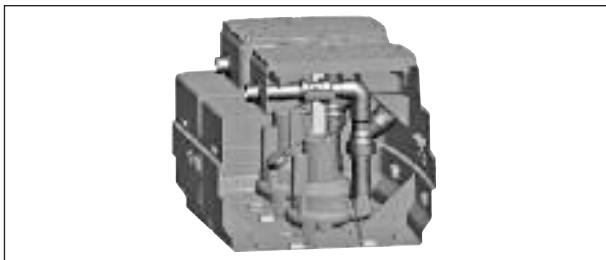
1 quadro di allarme RA 100-A
RA 100-A control panel for remote alarm

NEW

GEO 500

Stazione automatica di raccolta e sollevamento acque di rifiuto con serbatoio capacità 500 litri

Automatic waste water collecting and lifting station single tank with 500 liter nominal capacity



La stazione di sollevamento viene fornita

da assemblare e comprende:

- 1 Serbatoio da 500 litri
- 2 pompe - 1 kit asta con 2 galleggianti
- 1 quadro elettrico di comando
- 2 kit tubazioni di scarico con valvole a sfera e valvole di non ritorno a palla

The automatic lifting station are supplied

disassembled and includes:

- 1 tank capacity 500 lt
- 2 pumps - 1 support kit with 2 float switch
- 1 electric control box
- 2 discharge pipe kits with ball valves and non-return ball valves

A richiesta

- prolunga 300 mm

On request

- extension 300 mm

Con due pompe sommergibili per acque sporche

With two Submersible sewage and drainage pumps

Codice Code	Con motore trifase With three-phase motor	Motore Motor		Prezzo Price
		kW	HP	
				V 230 V 400 €
8G032100000	GEO 500-2GMC 50C	0,75 x2	1 x2	2.904,00
8G032300000	GEO 500-2GMC 50B	1,1 x2	1,5 x2	2.988,00
8G032500000	GEO 500-2GMC 50A	1,5 x2	2 x2	3.094,00
8G032600000	GEO 500-2GMV 50C	0,75 x2	1 x2	2.904,00
8G032800000	GEO 500-2GMV 50B	1,1 x2	1,5 x2	2.988,00
8G033000000	GEO 500-2GMV 50A	1,5 x2	2 x2	3.094,00

Con due pompe sommergibili per acque sporche

With two Submersible sewage and drainage pumps

Codice Code	Con motore monofase With single-phase motor	Motore Motor		Prezzo Price
		kW	HP	
				V 230 €
8G032200000	GEO 500-2GMCM 50C	0,75 x2	1 x2	2.975,00
8G032400000	GEO 500-2GMCM 50B	1,1 x2	1,5 x2	3.042,00
	-	-	-	
8G032700000	GEO 500-2GMVM 50C	0,75 x2	1 x2	2.975,00
8G032900000	GEO 500-2GMVM 50B	1,1 x2	1,5 x2	3.042,00
	-	-	-	

A richiesta - On request

€

1 galleggiante di sicurezza
safety float switch

33,00

1 quadro di allarme RA 100-A
RA 100-A control panel for remote alarm

258,00

A richiesta - On request

€

1 galleggiante di sicurezza
safety float switch

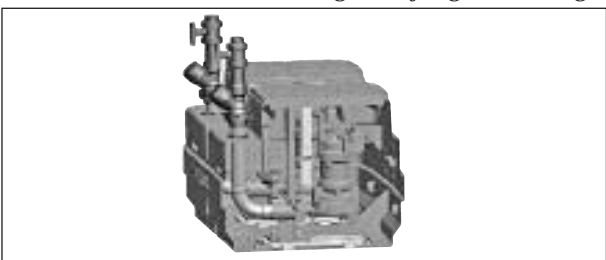
33,00

1 quadro di allarme RA 100-A
RA 100-A control panel for remote alarm

258,00

Stazione automatica di raccolta e sollevamento acque di rifiuto con serbatoio capacità 500 litri

Automatic waste water collecting and lifting station single tank with 500 liter nominal capacity



La stazione di sollevamento viene fornita

assemblata e comprende:

- 1 Serbatoio da 500 litri
- 2 pompe - 1 kit asta con 2 galleggianti
- 2 kit tubazioni di scarico con valvole a sfera e valvole di non ritorno a palla
- 1 quadro elettrico di comando
- 2 kit piede di accoppiamento con scivolo di discesa

The automatic lifting station are supplied

assembled and includes:

- 1 tank capacity 500 lt
- 2 pumps - 1 support kit with 2 float switch
- 2 discharge pipe kits with ball valves and non-return ball valves
- 1 electric control box
- 2 duck foot coupling kits

A richiesta

- prolunga 300 mm

On request

- extension 300 mm

Con due pompe sommergibili con sistema tritratore

With two Submersible pumps with high power grinder

Codice Code	Con motore trifase With three-phase motor	Motore Motor		Prezzo Price
		kW	HP	
				V 230 V 400 €
-	-			
-	-			
-	-			
8G031890000	GEO 500-2GMG 6-40B	1,4 x2	1,9 x2	4.175,00
8G031990000	GEO 500-2GMG 6-40A	2,4 x2	3,2 x2	4.285,00

Con due pompe sommergibili con sistema tritratore

With two Submersible pumps with high power grinder

Codice Code	Con motore monofase With single-phase motor	Motore Motor		Prezzo Price
		kW	HP	
				V 230 €
8G031600000	GEO 500-2GMGM 6-40E/A	1,1 x2	1,5 x2	4.277,00
8G031700000	GEO 500-2GMGM 6-40D/A	1,1 x2	1,5 x2	4.277,00
8G031800000	GEO 500-2GMGM 6-40C	1,1 x2	1,5 x2	4.300,00
8G031900000	GEO 500-2GMGM 6-40B	1,1 x2	1,5 x2	4.300,00
8G032000000	GEO 500-2GMGM 6-40A	1,8 x2	2,5 x2	4.433,00

A richiesta - On request

€

1 galleggiante di sicurezza
safety float switch

33,00

1 quadro di allarme RA 100-A
RA 100-A control panel for remote alarm

258,00

A richiesta - On request

€

1 galleggiante di sicurezza
safety float switch

33,00

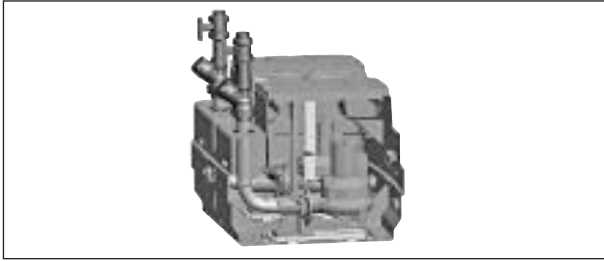
1 quadro di allarme RA 100-A
RA 100-A control panel for remote alarm

258,00

NEW

GEO 500

Stazione automatica di raccolta e sollevamento acque di rifiuto con serbatoio capacità 500 litri
Automatic waste water collecting and lifting station single tank with 500 liter nominal capacity



La stazione di sollevamento viene fornita
 assemblata e comprende:
 1 Serbatoio da 500 litri
 2 pompe - 1 kit asta con 2 galleggianti
 2 kit tubazioni di scarico con valvole a
 sfera e valvole di non ritorno a palla
 1 quadro elettrico di comando
 2 kit piede di accoppiamento con scivolo di discesa

*The automatic lifting station are supplied
 assembled and includes:
 1 tank capacity 500 lt
 2 pumps - 1 support kit with 2 float switch
 2 discharge pipe kits with ball valves and
 non-return ball valves
 1 electric control box
 2 duck foot coupling kits*

A richiesta
 - prolunga 300 mm

*On request
 - extension 300 mm*

Con due pompe sommergibili per acque sporche
With two Submersible sewage and drainage pumps

Codice Code	Con motore trifase With three-phase motor	Motore Motor		Prezzo Price €
		kW	HP	
				V 230 V 400
8G033100000	GEO 500-2GMC 50-65C	0,75 x2	1 x2	3.922,00
8G033300000	GEO 500-2GMC 50-65B	1,1 x2	1,5 x2	4.007,00
8G033500000	GEO 500-2GMC 50-65A	1,5 x2	2 x2	4.113,00
8G033600000	GEO 500-2GMV 50-65C	0,75 x2	1 x2	3.922,00
8G033800000	GEO 500-2GMV 50-65B	1,1 x2	1,5 x2	4.007,00
8G034000000	GEO 500-2GMV 50-65A	1,5 x2	2 x2	4.113,00

Con due pompe sommergibili per acque sporche
With two Submersible sewage and drainage pumps

Codice Code	Con motore monofase With single-phase motor	Motore Motor		Prezzo Price €
		kW	HP	
				V 230
8G033200000	GEO 500-2GMCM 50-65C	0,75 x2	1 x2	3.994,00
8G033400000	GEO 500-2GMCM 50-65B	1,1 x2	1,5 x2	4.060,00
	-	-	-	
8G033700000	GEO 500-2GMVM 50-65C	0,75 x2	1 x2	3.994,00
8G033900000	GEO 500-2GMVM 50-65B	1,1 x2	1,5 x2	4.060,00
	-	-	-	

A richiesta - *On request*

1 galleggiante di sicurezza <i>safety float switch</i>	33,00
1 quadro di allarme RA 100-A <i>RA 100-A control panel for remote alarm</i>	258,00

A richiesta - *On request*

1 galleggiante di sicurezza <i>safety float switch</i>	33,00
1 quadro di allarme RA 100-A <i>RA 100-A control panel for remote alarm</i>	258,00

ACCESSORI - ACCESSORIES



Serbatoio di raccolta acque di rifiuto
Waste water collecting vessel

tipo type	componenti components	prezzo price €
GEO 40	Serbatoio 40l <i>Vessel 40l</i>	95,00

codice - code 37025480000



Kit tubazione di scarico
Discharge pipe kit

codice code	tipo type	prezzo price €
37025320000	KIT GEO GM10 Tub. Ø 40	40,00
37025340000	KIT GEO GXR9 Tub. Ø 40	40,00
37025341000	KIT GEO GXR11,13, GXV25-6 Tub. Ø 40	40,00
37025342000	KIT GEO GXV 25-8, 25-10 Tub. Ø 40	40,00
37025360000	KIT GEO GX.40 Tub. Ø 50	44,00
37025550000	KIT GEO GQR Tub. Ø 50	44,00



Serbatoio di raccolta acque di rifiuto
Waste water collecting vessel

tipo type	componenti components	prezzo price €
GEO 230	Serbatoio 230l <i>Vessel 230l</i>	210,00

codice - code 37025300000



Kit tubazione di scarico con valvola a sfera e valvola di non ritorno a palla
Discharge pipe kit with a ball valve and non-return ball valve

codice code	tipo type	prezzo price €
37025330000	KIT GEO GM10 T+Vsf+Vp Ø 40	105,00
37025350000	KIT GEO GXR9 T+Vsf+Vp Ø 40	105,00
37025351000	KIT GEO GXR11,13, GXV 25-6 T+Vsf+Vp Ø 40	105,00
37025352000	KIT GEO GXV 25-8, 25-10 T+Vsf+Vp Ø 40	105,00
37025560000	KIT GEO GQR T+Vsf+Vp Ø 50	130,00
37025370000	KIT GEO GX.40 T+Vsf+Vp Ø 50	130,00
37025380000	KIT GEO GM.50 T+Vsf+Vp Ø 63	180,00
37025400000	KIT GEO GM.50-65, GMG6, GQV T+Vsf+Vp Ø 63	270,00



Serbatoio di raccolta acque di rifiuto
Waste water collecting vessel

tipo type	componenti components	prezzo price €
GEO 500	Serbatoio 500l <i>Vessel 500l</i>	390,00

codice - code 37024860000



Kit piede di accoppiamento con scivolo di discesa
Duck foot coupling kits

codice code	tipo type	prezzo price €
37025390000	KIT GEO SA-G2	250,00



Prolunga
Extension

codice code	tipo type	prezzo price €
37023340000	P GEO 230-500	50,00



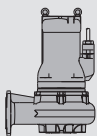
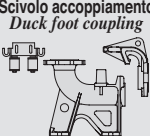


Quadro di allarme a distanza autoalimentato
Auto-supplied control panel for remote alarm

codice code	tipo type	prezzo price €
14042960000	RA 100-A	258,00

Elettropompe sommergibili con girante a vortice

Submersible pumps with Vortex impeller



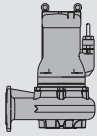
Codice Code	Con motore trifase With three-phase motor	Motore Motor		Scivolo accoppiamento Duck foot coupling		Appoggio pompa Pump support		Curva di mandata Delivery elbow		
										Prezzo Price
	n 2850 1/min	P2 kW	Prezzo Price	€	Prezzo Price	€	Prezzo Price	€	Prezzo Price	
70T51300000	GMV 50-80F	3,2	1.699,90							
70T51350000	GMV 50-80E	3,2	1.699,90							
70T51400000	GMV 50-80D	5	2.181,65							
70T51450000	GMV 50-80C	5,7	2.181,65							
70T51500000	GMV 50-80B	18,2	5.033,56							
70T51550000	GMV 50-80A	18,2	5.033,56							
70T51560000	GMV 70-80A	7,4	3.527,68							
70T51600000	GMV 80-80B	15,9	5.136,08							
70T51650000	GMV 80-80A	18,2	5.136,08							
70T51660000	GMV 80-80S	24,8	9.349,20							
n 1450 1/min										
70T51950000	GMV4 65-80D	2,8	1.534,54							
70T52000000	GMV4 65-80C	2,8	1.534,54							
70T52050000	GMV4 65-80B	3,8	2.176,14							
70T52100000	GMV4 65-80A	4,6	2.176,14							
70T53200000	GMV4 90-100B	5	3.587,21							
70T53250000	GMV4 90-100A	7,1	3.587,21							
70T53500000	GMV4 80-100C	10,1	4.889,14							
70T53550000	GMV4 80-100B	14,1	4.889,14							
70T53600000	GMV4 80-100A	14,1	4.889,14							
70T53610000	GMV4 80-100S	25,4	8.525,58							
70T53640000	GMV4 100-150E	25,4	9.113,88							
70T53750000	GMV4 100-150B	25	9.390,24							
70T53800000	GMV4 100-150A	35,7	9.983,33							

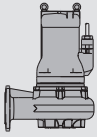


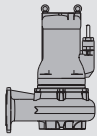
Elettropompe sommergibili con girante monocanale

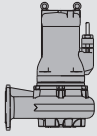
Submersible pumps with Single channel impeller

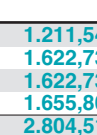


Codice Code	Con motore monofase With single-phase motor	Motore Motor		Scivolo accoppiam. Duck foot coupling	Curva di mandata Delivery elbow	Flangia filettata Threaded flange
70U53830000	GCMC 30-50B	1,1	908,42	SA-G2" 158,75	UG-G2" 82,68	FF-G2" 35,28
70U52200000	GCMC 40-65B	1,8	1.240,57	SA-DN65 440,96	UG-G2"1/2 85,26	FF-G2"1/2 35,28

Codice Code	Con motore monofase With single-phase motor	Motore Motor		Scivolo accoppiamento Duck foot coupling	Appoggio pompa Pump support	Curva di mandata Delivery elbow
70U52500000	GMC4M 65-80C	1	1.282,09	SA-DN80 470,72	AP-DN80 79,37	UG-DN80 123,47

Codice Code	Con motore trifase With three-phase motor	Motore Motor		Scivolo accoppiam. Duck foot coupling	Curva di mandata Delivery elbow	Flangia filettata Threaded flange
70T53830000	GMC 30-50B	1,4	881,92	SA-G2" 158,75	UG-G2" 82,68	FF-G2" 35,28
70T53840000	GMC 30-50A	1,4	881,92			
70T52200000	GMC 40-65B	2,4	1.202,35	SA-DN65 440,96	UG-G2"1/2 85,26	FF-G2"1/2 35,28
70T52250000	GMC 40-65A	2,9	1.202,35			

Codice Code	Con motore trifase With three-phase motor	Motore Motor		Scivolo accoppiamento Duck foot coupling	Appoggio pompa Pump support	Curva di mandata Delivery elbow
70T52300000	GMC 40-80D	13,8	4.982,85	SA-DN80 470,72	AP-DN80 79,37	UG-DN80 123,47
70T52350000	GMC 40-80C	13,8	4.982,85			
70T52400000	GMC 40-80B	18,2	4.982,85			
70T52450000	GMC 40-80A	18,2	4.982,85			

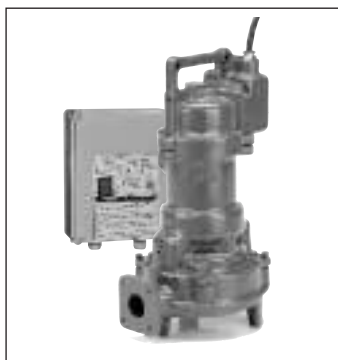
n 1450 1/min						
Codice Code	Con motore trifase With three-phase motor	Motore Motor		Scivolo accoppiamento Duck foot coupling	Appoggio pompa Pump support	Curva di mandata Delivery elbow
70T52500000	GMC4 65-80C	1,3	1.211,54	SA-DN80 470,72	AP-DN80 79,37	UG-DN80 123,47
70T52550000	GMC4 65-80B	2,3	1.622,73			
70T52600000	GMC4 65-80A	2,8	1.622,73			
70T52650000	GMC4 75-80A	2,8	1.655,80	SA-DN100 558,92	AP-DN125 94,81	UG-DN100 176,38
70T52700000	GMC4 80-100C	3,8	2.804,51			
70T52750000	GMC4 80-100B	3,8	2.804,51			
70T52800000	GMC4 80-100A	5	3.587,21			
70T52900000	GMC4 90-100B	10,1	5.277,19	SA-DN150 955,78	AP-DN150 132,29	UG-DN150 311,98
70T52950000	GMC4 90-100A	12,1	5.277,19			
70T53050000	GMC4 100-150C	14,1	6.215,33			
70T53101000	GMC4 100-150B/A	20,7	8.290,26	SA-DN150 955,78	AP-DN150 132,29	UG-DN150 311,98
70T53151000	GMC4 100-150A/A	20,7	8.290,26			

Elettropompe sommergibili con girante multicanale Submersible pumps with channels impeller



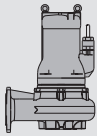
Codice Code	Con motore trifase With three-phase motor	Motore Motor	Prezzo Price	Scivolo accoppiamento Duck foot coupling	Appoggio pompa Pump support	Curva di mandata Delivery elbow
	n 2850 1/min	P2 kW				
70T54000000	GMN 30-65B	3,2	1.561,00	SA-DN65	AP-DN80	UG-DN65
70T54050000	GMN 30-65A	3,2	1.561,00	440,96	79,37	94,81
70T54100000	GMN 30-80B	5,7	2.181,65	SA-DN80	AP-DN80	UG-DN80
70T54150000	GMN 30-80A	5,7	2.181,65	470,72	79,37	123,47
70T54140000	GMN 30-80S	8,2	4.175,34			
70T54200000	GMN 40-100D	13,8	5.871,38	SA-DN100	AP-DN125	UG-DN100
70T54250000	GMN 40-100C	13,8	5.871,38	558,92	94,81	176,38
70T54300000	GMN 40-100B	18,2	5.871,38			
70T54360000	GMN 40-100S	21,4	9.407,50			
n 1450 1/min						
70T54720000	GMN4 80-100D	4,6	2.795,69	SA-DN100	AP-DN125	UG-DN100
70T54730000	GMN4 80-100C	7,1	2.795,69	558,92	94,81	176,38
70T54800000	GMN4 80-100A	12,1	5.644,29			
n 950 1/min						
70T54830000	GMN6 80-100B	2,3	2.410,95	SA-DN100	AP-DN125	UG-DN100
70T54850000	GMN6 80-100A	2,8	3.090,03	558,92	94,81	176,38
70T54880000	GMN6 80-150B	5,2	4.703,94			
70T54900000	GMN6 80-150A	6,4	6.185,57	SA-DN150	AP-DN150	UG-DN150
70T54951000	GMN6 100-150B/A	15,9	8.201,86	955,78	132,29	311,98
70T55001000	GMN6 100-150A/A	15,9	8.201,86			
n 1450 1/min						
70T55051000	GMN4 80-150C/A	26,1	8.672,58			
70T55101000	GMN4 80-150B/A	35,7	10.174,94			
70T55180000	GMN4 100-150G	20,7	9.546,36	SA-DN150	AP-DN150	UG-DN150
70T55190000	GMN4 100-150F	25,4	9.546,36	955,78	132,29	311,98
70T55201000	GMN4 100-150E/A	26,1	9.546,36			
70T55251000	GMN4 100-150D/A	35,7	10.774,90			
70T55301000	GMN4 100-150S/A	35,7	11.171,72			
70T55450000	GMN4 100-200C	46	19.188,37	SA-DN200	AP-DN200	-
70T55500000	GMN4 100-200B	52,1	19.188,37	1.779,27	758,45	
70T55550000	GMN4 100-200A	52,1	19.188,37			
70T55600000	GMN4 100-250D	77,2	31.191,31			
70T55650000	GMN4 100-250C	77,2	31.191,31	SA-DN250	AP-DN250	-
70T55700000	GMN4 100-250B	79,5	31.191,31	3.818,71	1.029,64	
70T55750000	GMN4 100-250A	79,5	31.191,31			
n 950 1/min						
70T56001000	GMN6 100-200F/A	15,9	10.201,44	SA-DN200	AP-DN200	-
70T56051000	GMN6 100-200E/A	15,9	10.201,44	1.779,27	758,45	
70T56101000	GMN6 100-200D/A	19,8	10.201,44			
70T56300000	GMN6 100-250D	23,4	12.814,34			
70T56350000	GMN6 100-250C	29	13.687,40	SA-DN250	AP-DN250	-
70T56400000	GMN6 100-250B	40	18.890,73	3.818,71	1.029,64	
70T56450000	GMN6 100-250A	40	18.890,73			
70T56500000	GMN6 140-300D	32	25.640,72			
70T56550000	GMN6 140-300C	40	25.640,72	SA-DN300	AP-DN300	-
70T56600000	GMN6 140-300B	55,8	32.101,89	3.851,79	2.410,95	
70T56650000	GMN6 140-300A	55,8	32.101,89			
n 750 1/min						
70T56701000	GMN8 100-200B/A	9,6	10.266,10	SA-DN200	AP-DN200	-
70T56800000	GMN8 100-250B	14,8	10.583,04	1.779,27	758,45	
70T56851000	GMN8 100-250A/A	22	13.228,80	SA-DN250	AP-DN250	-
				3.818,71	1.029,64	
70T56950000	GMN8 140-300A	26,7	25.517,38	SA-DN300	AP-DN300	-
				3.851,79	2.410,95	

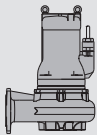
Elettropompe sommergibili con girante multipale, con gruppo trituratore Submersible pumps with Multi-blade suction impeller with grinder



Pompa monofase fornita di quadro con condensatore di spunto e disgiuntore.

Single-phase Pump applied with a Control Panel with capacitor and disjunctour.

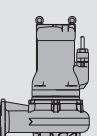
Codice Code	Con motore monofase With single-phase motor	Motore Motor		Scivolo accoppiam. Duck foot coupling	Curva di mandata Delivery elbow	Flangia filettata Threaded flange	Prezzo	
							Prezzo Price	Prezzo Price
	n 2850 1/min	P2 kW					€	€
70U57001000	GMGM 6-40E/A	1,1					1.049,40	
70U57051000	GMGM 6-40D/A	1,1					1.049,40	
70U57150000	GMGM 6-40C	1,1					1.061,61	
70U57200000	GMGM 6-40B	1,1					1.061,61	
70U57250000	GMGM 6-40A	1,8					1.132,16	

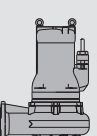
Codice Code	Con motore trifase With three-phase motor	Motore Motor		Scivolo accoppiam. Duck foot coupling	Curva di mandata Delivery elbow	Flangia filettata Threaded flange	Prezzo	
							Prezzo Price	Prezzo Price
	n 2850 1/min	P2 kW					€	€
70T57200000	GMG 6-40B	1,4					906,17	
70T57250000	GMG 6-40A	2,4					964,60	
70T57300000	GMG 7-40E	3,2					1.726,36	
70T57350000	GMG 7-40D	3,2					1.726,36	
70T57400000	GMG 7-40C	4,1					2.337,09	
70T57450000	GMG 7-40B	5					2.337,09	
70T57500000	GMG 7-40A	5					2.337,09	

B-GM Bronzo Bronze

Elettropompe sommergibili in bronzo Bronze submersible pumps



Codice Code	Con motore trifase With three-phase motor	Motore Motor		Scivolo accoppia. Duck foot coupling	Appoggio Pump support	Curva di mandata Delivery elbow	Flangia filettata Threaded flange	Prezzo	
								Prezzo Price	Prezzo Price
	n 2850 1/min	P2 kW						€	€
71T51050000	B-GMV 50-50B	1,0						4.250,85	
71T51100000	B-GMV 50-50A	1,4						4.250,85	

Codice Code	Con motore trifase With three-phase motor	Motore Motor		Scivolo accoppia. Duck foot coupling	Appoggio Pump support	Curva di mandata Delivery elbow	Flangia filettata Threaded flange	Prezzo	
								Prezzo Price	Prezzo Price
	n 1450 1/min	P2 kW						€	€
71T51150000	B-GMV4 50-65C	1						4.495,59	
71T51200000	B-GMV4 50-65B	1						4.495,59	
71T51250000	B-GMV4 50-65A	1,4						4.495,59	
71T51300000	B-GMV4 50-80B	2,3						5.423,81	
71T51350000	B-GMV4 50-80A	2,8						5.423,81	

n 2850 1/min

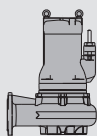
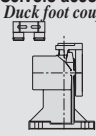

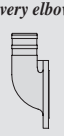
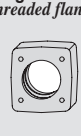
71T52000000	B-GMC 40-65B	2,4				(bronzo-bronze)	(bronzo-bronze)	4.942,06	
71T52050000	B-GMC 40-65A	2,9				BUG-D65	BFF-G2"1/2	4.942,06	241,43
71T54000000	B-GMN 30-65B	3,2				IUG-DN65		5.159,23	
71T54050000	B-GMN 30-65A	3,2				306,47		5.159,23	564,43
71T54100000	B-GMN 30-80B	5,7				IUG-DN80		5.853,74	
71T54150000	B-GMN 30-80A	5,7				306,47		5.853,74	579,86

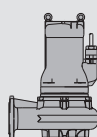


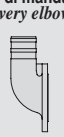
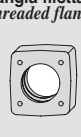


Elettropompe sommergibili in acciaio inox AISI 316

Stainless steel AISI 316 submersible pumps



Codice Code	Con motore trifase With three-phase motor	Motore Motor		Scivolo accoppia. Duck foot coupling 	Appoggio Pump support 	Curva di mandata Delivery elbow 	Flangia filettata Threaded flange 
	n 2850 1/min	P ₂ kW	Prezzo Price €	AISI 316 Prezzo Price €	AISI 316 Prezzo Price €	AISI 316 Prezzo Price €	AISI 316 Prezzo Price €
73T51000000	I-GMV 50-50B	1,0	5.885,71	ISA-G2"	-	IUG-G2"	IFF-G2"
73T51050000	I-GMV 50-50A	1,4	5.885,71	1.775,97	-	294,34	158,75

Codice Code	Con motore trifase With three-phase motor	Motore Motor		Scivolo accoppia. Duck foot coupling 	Appoggio Pump support 	Curva di mandata Delivery elbow 	Flangia filettata Threaded flange 
	n 2850 1/min	P ₂ kW	Prezzo Price €	AISI 316 Prezzo Price €	AISI 316 Prezzo Price €	AISI 316 Prezzo Price €	AISI 316 Prezzo Price €
73T51100000	I-GMV4 50-65C	1	6.185,57	ISA-D65	-	IUG-D65	IFF-G2"1/2
73T51150000	I-GMV4 50-65B	1	6.185,57	4.294,95	-	414,50	158,75
73T51200000	I-GMV4 50-65A	1,3	6.185,57	-	-	-	-
73T51250000	I-GMV4 50-80B	2,3	7.296,79	ISA-DN80	IAP-DN80	IUG-DN80	-
73T51300000	I-GMV4 50-80A	2,8	7.296,79	4.788,83	306,47	579,86	-

n 2850 1/min

73T52000000	I-GMC 40-65B	2,4	6.109,50	ISA-D65	-	IUG-D65	IFF-G2"1/2
73T52050000	I-GMC 40-65A	2,9	6.109,50	4.294,95	-	414,50	158,75
73T54000000	I-GMN 30-65B	3,2	7.746,56	ISA-DN65	IAP-DN80	IUG-DN65	-
73T54050000	I-GMN 30-65A	3,2	7.746,56	4.294,95	306,47	564,43	-
73T54100000	I-GMN 30-80B	5,7	8.093,82	ISA-DN80	IAP-DN80	IUG-DN80	-
73T54150000	I-GMN 30-80A	5,7	8.093,82	4.788,83	306,47	579,86	-
73T54160000	I-GMN 30-80S	8,2	19.108,62	-	-	-	-
73T54200000	I-GMN 40-100D	13,8	18.996,56	ISA-DN100	IAP-DN125	IUG-DN100	-
73T54250000	I-GMN 40-100C	13,8	18.996,56	4.929,93	467,42	1.208,23	-
73T54300000	I-GMN 40-100B	18,2	18.996,56	-	-	-	-
73T54360000	I-GMN 40-100S	21,4	25.864,00	-	-	-	-
73T54400000	I-GMN 50-100C	48,2	26.737,61	-	-	-	-
73T54450000	I-GMN 50-100B	48,2	26.737,61	-	-	-	-
73T54500000	I-GMN 50-100A	48,2	26.737,61	-	-	-	-

n 1450 1/min

73T54600000	I-GMN4 60-100B	7,1	16.463,24	ISA-DN100	IAP-DN125	IUG-DN100	-
73T54650000	I-GMN4 60-100A	7,1	16.463,24	4.929,93	467,42	1.208,23	-
73T54700000	I-GMN4 80-100B	10,1	17.638,40	-	-	-	-
73T54750000	I-GMN4 80-100A	12,1	17.638,40	-	-	-	-
73T54800000	I-GMN4 100-150B	25	31.614,63	ISA-DN150	IAP-DN150	-	-
73T54850000	I-GMN4 100-150A	35,7	31.614,63	7.558,05	562,22	-	-

4SD, 4SDF

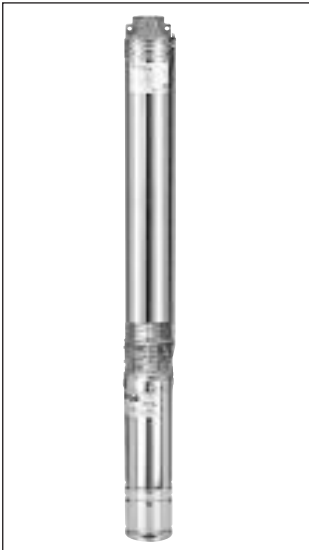
Pompe sommerse per pozzi da 4" **Senza motore**
Submersible bore-hole pumps for 4" wells **Without motor**



Codice Code	Senza motore Without motor	Motore Motor		Prezzo Price
		kW	HP	
42S50100000	4SD 31/11E-SM	0,37	0,5	164,30
42S50200000	4SD 31/17E-SM	0,37	0,5	203,52
42S50350000	4SD 31/26E-SM	0,55	0,75	263,94
42S50400000	4SD 31/35E-SM	0,75	1	324,36
42S50500000	4SD 31/54E-SM	1,1	1,5	449,44
42S56050000	4SDF 16/6E-SM	0,37	0,5	139,99
42S56100000	4SDF 16/9E-SM	0,37	0,5	161,31
42S56150000	4SDF 16/14E-SM	0,55	0,75	196,91
42S56200000	4SDF 16/19E-SM	0,75	1	232,73
42S56250000	4SDF 16/27E-SM	1,1	1,5	289,93
42S56300000	4SDF 16/37E-SM	1,5	2	361,48
42S56350000	4SDF 16/55E-SM	2,2	3	497,64
42S56400000	4SDF 22/4E-SM	0,37	0,5	126,13
42S56450000	4SDF 22/7E-SM	0,37	0,5	147,35
42S56500000	4SDF 22/10E-SM	0,55	0,75	168,71
42S56550000	4SDF 22/14E-SM	0,75	1	197,30
42S56600000	4SDF 22/21E-SM	1,1	1,5	247,32
42S56650000	4SDF 22/28E-SM	1,5	2	297,58
42S56700000	4SDF 22/42E-SM	2,2	3	397,89
42S56750000	4SDF 22/57E-SM	3	4	512,96
42S56800000	4SDF 36/4E-SM	0,37	0,5	129,97
42S56850000	4SDF 36/6E-SM	0,37	0,5	146,02
42S56870000	4SDF 36-8E-SM	0,55	0,75	162,49
42S56920000	4SDF 36-11E-SM	0,75	1	175,57
42S56990000	4SDF 36-17E-SM	1,1	1,5	231,58
42S57030000	4SDF 36-23E-SM	1,5	2	283,05
42S57070000	4SDF 36-29E-SM	2,2	3	331,96
42S57090000	4SDF 36-34E-SM	2,2	3	375,89
42S57130000	4SDF 36-45E-SM	3	4	469,12
42S57170000	4SDF 36-58E-SM	4	5,5	576,14
42S57250000	4SDF 46/5E-SM	0,37	0,5	138,64
42S57300000	4SDF 46/7E-SM	0,55	0,75	155,08
42S57350000	4SDF 46/10E-SM	0,75	1	179,77
42S57400000	4SDF 46/15E-SM	1,1	1,5	221,04
42S57450000	4SDF 46/21E-SM	1,5	2	270,79
42S57500000	4SDF 46/31E-SM	2,2	3	353,67
42S57550000	4SDF 46/42E-SM	3	4	452,06
42S57600000	4SDF 46/55E-SM	4	5,5	560,03
42S57650000	4SDF 54/5E-SM	0,55	0,75	137,14
42S57700000	4SDF 54/7E-SM	0,75	1	152,91
42S57740000	4SDF 54/10E-SM	1,1	1,5	176,43
42S57790000	4SDF 54/14E-SM	1,5	2	208,86
42S57840000	4SDF 54/21E-SM	2,2	3	264,81
42S57890000	4SDF 54/29E-SM	3	4	328,92
42S57930000	4SDF 54/38E-SM	4	5,5	408,48
42S57980000	4SDF 54/53E-SM	5,5	7,5	528,15
42S54350000	4SD 10/4E-SM	0,75	1	156,88
42S54500000	4SD 10/6E-SM	1,1	1,5	184,44
42S54600000	4SD 10/8E-SM	1,5	2	203,52
42S54610000	4SD 10/12E-SM	2,2	3	251,22
42S54750000	4SD 10/17E-SM	3	4	310,58
42S54850000	4SD 10/20E-SM	3,7	5	362,52
42S54900000	4SD 10/22E-SM	4	5,5	376,30
42S54950000	4SD 10/24E-SM	4	5,5	402,80
42S55000000	4SD 10/27E-SM	5,5	7,5	436,72
42S55050000	4SD 10/30E-SM	5,5	7,5	469,58
42S55150000	4SD 15/6E-SM	1,5	2	224,72
42S55250000	4SD 15/9E-SM	2,2	3	270,30
42S55350000	4SD 15/12E-SM	3	4	324,36
42S55400000	4SD 15/15E-SM	3,7	5	396,44
42S55500000	4SD 15/17E-SM	4	5,5	436,72
42S55550000	4SD 15/23E-SM	5,5	7,5	576,64
42S55600000	4SD 15/30E-SM	7,5	10	700,66

4SD, 4SDF

Elettropompe sommerse per pozzi da 4" con motore CALPEDA serie CS4 riavvolgibile
 Submersible bore-hole pumps for 4" wells with CALPEDA motor CS4 series rewindable execution.

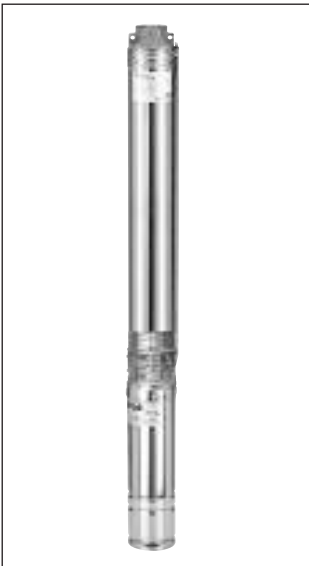


Codice Code	Con motore trifase With three-phase motor	Motore Motor		Prezzo Price 230 V 400 V €
		kW	HP	
72R30030006	4SD 31/11EC	0,37	0,5	374,18
72R30070006	4SD 31/17EC	0,37	0,5	413,40
72R30130006	4SD 31/26EC	0,55	0,75	480,18
72R30160006	4SD 31/35EC	0,75	1	550,14
72R30210006	4SD 31/54EC	1,1	1,5	692,18
72R50050006	4SDF 16/6EC	0,37	0,5	349,87
72R50100006	4SDF 16/9EC	0,37	0,5	371,19
72R50150006	4SDF 16/14EC	0,55	0,75	413,15
72R50200006	4SDF 16/19EC	0,75	1	458,51
72R50250006	4SDF 16/27EC	1,1	1,5	532,67
72R50300006	4SDF 16/37EC	1,5	2	632,84
72R50350006	4SDF 16/55EC	2,2	3	828,36
72R50400006	4SDF 22/4EC	0,37	0,5	336,01
72R50450006	4SDF 22/7EC	0,37	0,5	357,23
72R50500006	4SDF 22/10EC	0,55	0,75	384,95
72R50550006	4SDF 22/14EC	0,75	1	423,08
72R50600006	4SDF 22/21EC	1,1	1,5	490,06
72R50650006	4SDF 22/28EC	1,5	2	568,94
72R50700006	4SDF 22/42EC	2,2	3	728,61
72R50750006	4SDF 22/57EC	3	4	930,60
72R50800006	4SDF 36/4EC	0,37	0,5	339,85
72R50850006	4SDF 36/6EC	0,37	0,5	355,90
72R50870006	4SDF 36/8EC	0,55	0,75	378,73
72R50930006	4SDF 36/11EC	0,75	1	401,35
72R50990006	4SDF 36/17EC	1,1	1,5	474,32
72R51030006	4SDF 36/23EC	1,5	2	554,41
72R51070006	4SDF 36/29EC	2,2	3	662,68
72R51090006	4SDF 36/34EC	2,2	3	706,61
72R51130006	4SDF 36/45EC	3	4	886,76
72R51180006	4SDF 36/58EC	4	5,5	1.097,66
72R51250006	4SDF 46/5EC	0,37	0,5	348,52
72R51300006	4SDF 46/7EC	0,55	0,75	371,32
72R51350006	4SDF 46/10EC	0,75	1	405,55
72R51400006	4SDF 46/15EC	1,1	1,5	463,78
72R51450006	4SDF 46/21EC	1,5	2	542,15
72R51500006	4SDF 46/31EC	2,2	3	684,39
72R51550006	4SDF 46/42EC	3	4	869,70
72R51600006	4SDF 46/55EC	4	5,5	1.081,55
72R51650006	4SDF 54/5EC	0,55	0,75	353,38
72R51700006	4SDF 54/7EC	0,75	1	378,69
72R51730006	4SDF 54/10EC	1,1	1,5	419,17
72R51780006	4SDF 54/14EC	1,5	2	480,22
72R51830006	4SDF 54/21EC	2,2	3	595,53
72R51880006	4SDF 54/29EC	3	4	746,56
72R51930006	4SDF 54/38EC	4	5,5	930,00
72R51980006	4SDF 54/53EC	5,5	7,5	1.119,63
72R31780006	4SD 10/4EC	0,75	1	382,66
72R31830006	4SD 10/6EC	1,1	1,5	427,18
72R31870006	4SD 10/8EC	1,5	2	474,88
72R31900006	4SD 10/12EC	2,2	3	581,94
72R31930006	4SD 10/17EC	3	4	728,22
72R31970006	4SD 10/20EC	4	5,5	884,04
72R31990006	4SD 10/22EC	4	5,5	897,82
72R32010006	4SD 10/24EC	4	5,5	924,32
72R32030006	4SD 10/27EC	5,5	7,5	1.028,20
72R32050006	4SD 10/30EC	5,5	7,5	1.061,06
72R32100006	4SD 15/6EC	1,5	2	496,08
72R32130006	4SD 15/9EC	2,2	3	601,02
72R32170006	4SD 15/12EC	3	4	742,00
72R32200006	4SD 15/15EC	4	5,5	917,96
72R32230006	4SD 15/17EC	4	5,5	958,24
72R32250006	4SD 15/23EC	5,5	7,5	1.168,12

Codice Code	Con motore monofase With single-phase motor	Motore Motor		Prezzo Price 230 V €
		kW	HP	
72S30020006	4SDM 31/11EC	0,37	0,5	374,18
72S30060007	4SDM 31/17EC	0,37	0,5	413,40
72S30120006	4SDM 31/26EC	0,55	0,75	480,18
72S30140002	4SDM 31/35EC	0,75	1	556,50
72S30200006	4SDM 31/54EC	1,1	1,5	711,26
72S50050006	4SDFM 16/6EC	0,37	0,5	349,87
72S50100006	4SDFM 16/9EC	0,37	0,5	371,19
72S50150006	4SDFM 16/14EC	0,55	0,75	413,15
72S50200006	4SDFM 16/19EC	0,75	1	464,87
72S50250006	4SDFM 16/27EC	1,1	1,5	551,75
72S50300006	4SDFM 16/37EC	1,5	2	679,48
72S50350006	4SDFM 16/55EC	2,2	3	897,26
72S50400006	4SDFM 22/4EC	0,37	0,5	336,01
72S50450006	4SDFM 22/7EC	0,37	0,5	357,23
72S50500006	4SDFM 22/10EC	0,55	0,75	384,95
72S50550006	4SDFM 22/14EC	0,75	1	429,44
72S50600006	4SDFM 22/21EC	1,1	1,5	509,14
72S50650006	4SDFM 22/28EC	1,5	2	615,58
72S50700006	4SDFM 22/42EC	2,2	3	797,51
72S50800006	4SDFM 36/4EC	0,37	0,5	339,85
72S50850006	4SDFM 36/6EC	0,37	0,5	355,90
72S50860006	4SDFM 36/8EC	0,55	0,75	378,73
72S50920006	4SDFM 36/11EC	0,75	1	407,71
72S50980006	4SDFM 36/17EC	1,1	1,5	493,40
72S51020006	4SDFM 36/23EC	1,5	2	601,05
72S51060006	4SDFM 36/29EC	2,2	3	731,58
72S51080006	4SDFM 36/34EC	2,2	3	775,51
72S51250006	4SDFM 46/5EC	0,37	0,5	348,52
72S51300006	4SDFM 46/7EC	0,55	0,75	371,32
72S51350006	4SDFM 46/10EC	0,75	1	411,91
72S51400006	4SDFM 46/15EC	1,1	1,5	482,86
72S51450006	4SDFM 46/21EC	1,5	2	588,79
72S51500006	4SDFM 46/31EC	2,2	3	753,29
72S51650006	4SDFM 54/5EC	0,55	0,75	353,38
72S51700006	4SDFM 54/7EC	0,75	1	385,05
72S51720006	4SDFM 54/10EC	1,1	1,5	438,25
72S51770006	4SDFM 54/14EC	1,5	2	526,86
72S51820006	4SDFM 54/21EC	2,2	3	664,43
72S31760006	4SDM 10/4EC	0,75	1	389,02
72S31820006	4SDM 10/6EC	1,1	1,5	446,26
72S31860006	4SDM 10/8EC	1,5	2	521,52
72S31880006	4SDM 10/12EC	2,2	3	650,84
72S32080007	4SDM 15/6EC	1,5	2	542,72
72S32120006	4SDM 15/9EC	2,2	3	669,92

4SD, 4SDF

Elettropompe sommerse per pozzi da 4" con motore FRANKLIN serie FK4
Submersible bore-hole pumps for 4" wells with FRANKLIN motor FK4 series



Codice Code	Con motore trifase With three-phase motor	Motore Motor		Prezzo Price 230 V 400 V €
		kW	HP	
72R30030000	4SD 31/11E	0,37	0,5	450,62
72R30070000	4SD 31/17E	0,37	0,5	489,84
72R30130000	4SD 31/26E	0,55	0,75	553,71
72R30160000	4SD 31/35E	0,75	1	632,81
72R30210000	4SD 31/54E	1,1	1,5	812,52
72R50050000	4SDF 16/6E	0,37	0,5	426,31
72R50100000	4SDF 16/9E	0,37	0,5	447,63
72R50150000	4SDF 16/14E	0,55	0,75	486,68
72R50200000	4SDF 16/19E	0,75	1	541,18
72R50250000	4SDF 16/27E	1,1	1,5	653,01
72R50300000	4SDF 16/37E	1,5	2	777,14
72R50350000	4SDF 16/55E	2,2	3	1.016,34
72R50400000	4SDF 22/4E	0,37	0,5	412,45
72R50450000	4SDF 22/7E	0,37	0,5	433,67
72R50500000	4SDF 22/10E	0,55	0,75	458,48
72R50550000	4SDF 22/14E	0,75	1	505,75
72R50600000	4SDF 22/21E	1,1	1,5	610,40
72R50650000	4SDF 22/28E	1,5	2	713,24
72R50700000	4SDF 22/42E	2,2	3	916,59
72R50750000	4SDF 22/57E	3	4	1.132,63
72R50800000	4SDF 36/4E	0,37	0,5	416,28
72R50850000	4SDF 36/6E	0,37	0,5	432,33
72R50870000	4SDF 36/8E	0,55	0,75	452,26
72R50930000	4SDF 36/11E	0,75	1	484,02
72R50990000	4SDF 36/17E	1,1	1,5	594,66
72R51030000	4SDF 36/23E	1,5	2	698,71
72R51070000	4SDF 36/29E	2,2	3	850,66
72R51090000	4SDF 36/34E	2,2	3	894,59
72R51130000	4SDF 36/45E	3	4	1.088,80
72R51180000	4SDF 36/58E	4	5,5	1.447,57
72R51250000	4SDF 46/5E	0,37	0,5	424,95
72R51300000	4SDF 46/7E	0,55	0,75	444,85
72R51350000	4SDF 46/10E	0,75	1	488,21
72R51400000	4SDF 46/15E	1,1	1,5	584,12
72R51450000	4SDF 46/21E	1,5	2	686,45
72R51500000	4SDF 46/31E	2,2	3	872,37
72R51550000	4SDF 46/42E	3	4	1.071,73
72R51600000	4SDF 46/55E	4	5,5	1.431,46
72R51650000	4SDF 54/5E	0,55	0,75	426,92
72R51700000	4SDF 54/7E	0,75	1	461,35
72R51730000	4SDF 54/10E	1,1	1,5	539,51
72R51780000	4SDF 54/14E	1,5	2	624,52
72R51830000	4SDF 54/21E	2,2	3	783,51
72R51880000	4SDF 54/29E	3	4	948,59
72R51930000	4SDF 54/38E	4	5,5	1.279,91
72R51980000	4SDF 54/53E	5,5	7,5	1.545,50
72R31780000	4SD 10/4E	0,75	1	465,33
72R31830000	4SD 10/6E	1,1	1,5	547,52
72R31870000	4SD 10/8E	1,5	2	619,18
72R31900000	4SD 10/12E	2,2	3	769,92
72R31930000	4SD 10/17E	3	4	930,26
72R31970000	4SD 10/20E	3,7	5	1.171,00
72R31990000	4SD 10/22E	4	5,5	1.247,73
72R32010000	4SD 10/24E	4	5,5	1.274,23
72R32030000	4SD 10/27E	5,5	7,5	1.454,08
72R32050000	4SD 10/30E	5,5	7,5	1.486,94
72R32100000	4SD 15/6E	1,5	2	640,38
72R32130000	4SD 15/9E	2,2	3	789,00
72R32170000	4SD 15/12E	3	4	944,04
72R32200000	4SD 15/15E	3,7	5	1.204,92
72R32230000	4SD 15/17E	4	5,5	1.308,15
72R32250000	4SD 15/23E	5,5	7,5	1.594,00
72R32260000	4SD 15/30E	7,5	10	2.182,07

Codice Code	Con motore monofase With single-phase motor	Motore Motor		Prezzo Price 230 V €
		kW	HP	
72S30020000	4SDM 31/11E	0,37	0,5	440,24
72S30060000	4SDM 31/17E	0,37	0,5	479,46
72S30120000	4SDM 31/26E	0,55	0,75	558,57
72S30140000	4SDM 31/35E	0,75	1	640,43
72S30200000	4SDM 31/54E	1,1	1,5	816,69
72S50050000	4SDFM 16/6E	0,37	0,5	415,93
72S50100000	4SDFM 16/9E	0,37	0,5	437,25
72S50150000	4SDFM 16/14E	0,55	0,75	491,53
72S50200000	4SDFM 16/19E	0,75	1	548,80
72S50250000	4SDFM 16/27E	1,1	1,5	657,18
72S50300000	4SDFM 16/37E	1,5	2	809,64
72S50350000	4SDFM 16/55E	2,2	3	1.059,22
72S50400000	4SDFM 22/4E	0,37	0,5	402,07
72S50450000	4SDFM 22/7E	0,37	0,5	423,29
72S50500000	4SDFM 22/10E	0,55	0,75	463,34
72S50550000	4SDFM 22/14E	0,75	1	513,37
72S50600000	4SDFM 22/21E	1,1	1,5	614,57
72S50650000	4SDFM 22/28E	1,5	2	745,74
72S50700000	4SDFM 22/42E	2,2	3	959,47
72S50800000	4SDFM 36/4E	0,37	0,5	405,91
72S50850000	4SDFM 36/6E	0,37	0,5	421,95
72S50860000	4SDFM 36/8E	0,55	0,75	457,11
72S50920000	4SDFM 36/11E	0,75	1	491,64
72S50980000	4SDFM 36/17E	1,1	1,5	598,83
72S51020000	4SDFM 36/23E	1,5	2	731,21
72S51060000	4SDFM 36/29E	2,2	3	893,54
72S51080000	4SDFM 36/34E	2,2	3	937,46
72S51250000	4SDFM 46/5E	0,37	0,5	414,58
72S51300000	4SDFM 46/7E	0,55	0,75	449,71
72S51350000	4SDFM 46/10E	0,75	1	495,84
72S51400000	4SDFM 46/15E	1,1	1,5	588,29
72S51450000	4SDFM 46/21E	1,5	2	718,95
72S51500000	4SDFM 46/31E	2,2	3	915,25
72S51650000	4SDFM 54/5E	0,55	0,75	431,77
72S51700000	4SDFM 54/7E	0,75	1	468,98
72S51720000	4SDFM 54/10E	1,1	1,5	543,67
72S51770000	4SDFM 54/14E	1,5	2	657,02
72S51820000	4SDFM 54/21E	2,2	3	826,39
72S31760000	4SDM 10/4E	0,75	1	472,95
72S31820000	4SDM 10/6E	1,1	1,5	551,69
72S31860000	4SDM 10/8E	1,5	2	651,68
72S31880000	4SDM 10/12E	2,2	3	812,80
72S32080000	4SDM 15/6E	1,5	2	672,88
72S32120000	4SDM 15/9E	2,2	3	831,88

Quadri per pompe sommergibili monofase

Control panels for single-phase submersible pumps **GM 10, GXM, MXSM**



Code Code	tipo type	condens. capacitor 450Vc	pompe pumps	230 V kW	prezzo price €
44017940000	QM 10	6,3 µF	GM 10	0,3	32,85
44017950000	QM 11	20 µF	GX M 40B - MXSM-MXSUM 203-204-205	0,55 - 0,75	34,57
44017960000	QM 12	25 µF	GX M 40A - MXSM-MXSUM 206-404-405-803	0,9 - 1,1	35,98
44017990000	QM 13	30 µF	MXSM 207-208-406	0,9 - 1,1	37,37
44018000000	QM 14	35 µF	MXSM 209-210-407-408	1,5	38,73

Descrizione dei componenti

- Contenitore in materiale termoplastico
- Interruttore luminoso ON-OFF
- Condensatore
- Morsetteria
- Pressacavi
- Disgiuntore termico per QM 14

Components

- Enclosure in thermoplastic material
- ON-OFF switch with pilot lamp
- Capacitor
- Terminal board
- Cable glands
- Thermal device for QM 14

Quadri per pompe sommerse monofase

Control panels for single-phase submersible pumps **4SDM, GXM, MXSM**

NEW



LVBT
Scheda controllo livello
Level control card

Code Code	tipo type	protezione protector max A	condens. capacitor 450Vc	motore - motor 220 - 230V				prezzo - price	
				CS kW	FK kW	GXM kW	MXSM kW	M COMP €	LVB T €
44020000000	M COMP 4-16	4,5	16 µF	0,37	0,37	-	-	75,40	49,90
44020001000	M COMP 4-20	4,5	20 µF	-	0,55	-	203	75,40	49,90
44020010000	M COMP 5-20	5	20 µF	-	-	40B	204	77,45	49,90
44020011000	M COMP 5-25	5	25 µF	0,55	-	-	-	77,45	49,90
44020021000	M COMP 6-20	6	20 µF	-	-	-	205	78,84	49,90
44020023000	M COMP 6-35	6	35 µF	-	0,75	-	-	78,84	49,90
44020031000	M COMP 7-25	7	25 µF	-	-	40A	206,404	80,23	49,90
44020032000	M COMP 7-30	7	30 µF	0,75	-	-	207	80,23	49,90
44020040000	M COMP 8-25	8	25 µF	-	-	-	405,803	80,23	49,90
44020041000	M COMP 8-30	8	30 µF	-	-	-	208,406	80,23	49,90
44020052000	M COMP 10-35	10	35 µF	-	-	-	209-210-407	82,31	49,90
44020053000	M COMP 10-40	10	40 µF	1,1	1,1	-	-	82,31	49,90
44020060000	M COMP 12-35	12	35 µF	-	-	-	408	85,75	49,90
44020062000	M COMP 12-50	12	50 µF	-	1,5	-	-	85,75	49,90
44020070000	M COMP 14-50	14	50 µF	1,5	-	-	-	87,85	49,90
44020081000	M COMP 16-70	16	70 µF	2,2	2,2	-	-	90,73	49,90

Descrizione dei componenti

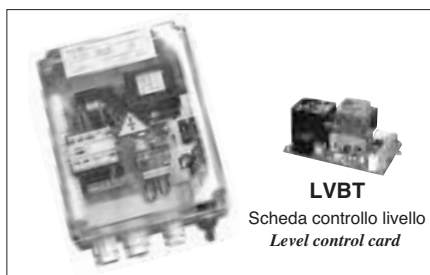
- Contenitore in materiale termoplastico
- Interruttore luminoso ON-OFF con protezione termica
- Condensatore
- Morsetteria
- Morsetti per scheda LVBT controllo livello
- Pressacavi PG 13
- Pressacavo PG 11
- Relé di potenza (solo per MCOMP 18)
- A RICHIESTA:
Scheda controllo livello LVBT

Components

- Enclosure in thermoplastic material
- ON-OFF switch with pilot lamp with thermal protector
- Capacitor
- Terminal board
- Terminals for LVBT card for level control
- PG 13 Cable glands
- PG 11 Cable glands
- Power relay (only for MCOMP 18)
- ON REQUEST:
LVBT card for level control

Quadri per pompe sommerse trifase

Control panels for three-phase submersible pumps **4SD, GX, MXS**



LVBT
Scheda controllo livello
Level control card

Code Code	tipo type	protezione protector min max A	motore - motor		prezzo - price	
			220 - 230V kW	380 - 400V kW	T COMP €	LVB T €
14013130000	T COMP 8*	1 ÷ 8	0,37 ÷ 1,5	0,5 ÷ 2,2	179,82	-
14013480000	T COMP 10	7 ÷ 10	---	3 ÷ 3,7	272,48	49,90
14024250000	T COMP 12	9 ÷ 12	2,2	4	290,47	49,90
14013560000	T COMP 16	11 ÷ 16	3	5,5	301,55	49,90
14013490000	T COMP 20	14 ÷ 20	3,7 - 4	7,5	301,55	49,90

* Sistema regolatore di livello incluso.
Level control system included.

T COMP 8

Descrizione dei componenti

- Contenitore in materiale termoplastico
- Interruttore di comando
- Teleruttore
- Misuratore di corrente
- Potenziometro per la regolazione della corrente assorbita
- Controllo livello con sonde
- Fusibili per cambio tensione 230V o 400V
- Trasformatore
- Protezione contro le scariche atmosferiche
- Led verde (funzionamento)
- Led rosso (mancanza acqua)
- Morsetteria
- Pressacavi

T COMP 8

Components

- Enclosure in thermoplastic material
- Control switch
- Remote-control switch
- Current gauge
- Potentiometer for adjustment of absorbed current
- Level control for probes
- Fuses for change of voltage: 230 V or 400 V
- Transformer
- Protection against atmospheric discharge
- Green LED indicator: operation enabled
- Red LED indicator: no water
- Terminal board
- Cable glands

T COMP 10-12-16-20

Descrizione dei componenti

- Contenitore in materiale termoplastico
- Interruttore ON-OFF
- Portafusibili sezionabile
- Contattore
- Relé termico
- Fusibili per cambio tensione 230V o 400V
- Trasformatore
- Morsetti per collegamento pressostato o galleggiante
- Morsetti per scheda LVBT
- Led verde (presenza tensione)
- Led rosso (blocco termico)
- Pressacavi
- A RICHIESTA:
Scheda controllo livello LVBT

T COMP 10-12-16-20

Components

- Enclosure in thermoplastic material
- ON-OFF control switch
- Fuse holder
- Contactor
- Thermal relay
- Fuses for change of voltage: 230 V or 400 V
- Transformer
- Terminals for pressure switch or float switch connection
- Terminals for LVBT card
- Green LED indicator: voltage ON
- Red LED indicator: thermic block
- Cable glands
- ON REQUEST:
LVBT card for level control

Quadro per comando di 1 pompa sommersa con motore monofase, con controllo del cos φ .
Electric control board for 1 submersible pump with single-phase motor, PF control. 4SDM

NEW



Codice Code	tipo type	protezione protector max A	condensatore capacitor 450Vc	motore - motor 220 - 230V kW	prezzo - price €
4402100000	PFC-M 18-16	1 ÷ 18	16 μ F	0,37	190,80
44021060000	PFC-M 18-20	1 ÷ 18	20 μ F	0,55	191,30
44021010000	PFC-M 18-25	1 ÷ 18	25 μ F	0,55	191,86
44021020000	PFC-M 18-30	1 ÷ 18	30 μ F	0,75	192,92
44021070000	PFC-M 18-35	1 ÷ 18	35 μ F	0,75	192,50
44021030000	PFC-M 18-40	1 ÷ 18	40 μ F	1,1	193,98
44021040000	PFC-M 18-50	1 ÷ 18	50 μ F	1,5	195,04
44021050000	PFC-M 18-70	1 ÷ 18	70 μ F	2,2	198,22

Descrizione dei componenti

- Casseta in materiale termoplastico
- Scheda elettronica contenente:
 - Fusibile circuiti ausiliari
 - Trasformatore
 - Relè di avviamento
- Centralina elettronica tipo PFC-M con display e microprocessore
- Morsetti per collegamento linea di alimentazione
- Morsetti per collegamento motore
- Morsetti per collegamento pressostato o interruttore a galleggiante
- Morsetti per collegamento quadro di allarme a distanza tipo RA 100 o modulo segnale pulito MSP
- Condensatore
- Collegamento condensatore
- Pressacavi

A RICHIESTA:
 Quadro RA 100 per allarme a distanza.

Components

- Thermoplastic case
- Electronic card, containing:
 - Auxiliary circuit fuse
 - Transformer
 - Starting relay
- PFC-M electronic control panel with display and microprocessor
- Terminals for connecting the power line
- Terminals for connecting the motor
- Terminals for connecting pressure switch or float switch
- Terminals for connecting the RA 100 remote alarm panel or MSP clean signal panel
- Capacitor
- Connecting the capacitor
- Cable glands

ON REQUEST:
 RA 100 control panel for remote alarm.

Quadro per comando di 1 pompa sommersa con motore trifase, con controllo del cos φ .
Electric control board for submersible pump with three-phase motor, PF control. 4SD

NEW



Codice Code	tipo type	Taratura Setting A	motore - motor 380 - 400V kW	prezzo - price €
14040520000	PFC-T 8	1 - 8	0,37 - 3	232,00
14040530000	PFC-T 11	1 - 11	4	238,00
14040540000	PFC-T 16	1 - 16	5,5	248,00

Descrizione dei componenti

- Casseta in materiale termoplastico
- Sezionatore blocco porta
- Fusibili linea di potenza
- Fusibile circuiti ausiliari
- Contattore di avviamento
- Trasformatore
- Centralina elettronica tipo PFC-T con display e microprocessore
- Morsetti per collegamento linea di alimentazione
- Morsetti per collegamento pressostato o interruttore a galleggiante
- Morsetti per collegamento quadro di allarme a distanza tipo RA 100 o modulo segnale pulito MSP
- Pressacavi

A RICHIESTA:
 Quadro RA 100 per allarme a distanza.

Components

- Thermoplastic case
- Door lock master switch:
- Power line fuses
- Auxiliary circuit fuse
- Starting contactor
- Transformer
- PFC-T electronic control panel with display and microprocessor
- Terminals for connecting the power line
- Terminals for connecting pressure switch or float switch
- Terminals for connecting the RA 100 remote alarm panel or MSP clean signal panel
- Cable glands

ON REQUEST:
 RA 100 control panel for remote alarm.

MXS



Pompe multistadio sommergibili da 5" in acciaio inossidabile per acqua pulita 5" stainless steel multi-stage submersible clean water pumps



MXS: lunghezza cavo 15 m.
MXS: cable length 15 m.

MXSM: termoprotettore incorporato fino a 1,1 kW,
lunghezza cavo 15 m,
scatola di comando con condensatore (e termico per 1,5 kW).

MXSM: built-in thermal protector up to 1,1 kW,
cable length 15 m,
control box with capacitor (and thermal device for 1,5 kW).

Codice Code	Con motore trifase With three-phase motor	Motore Motor		Prezzo Price
		kW	HP	
				V 230 V 400 €
72F20032000	MXS 203	0,55	0,75	380,36
72F20042000	MXS 204	0,55	0,75	391,44
72F20052000	MXS 205	0,75	1	420,49
72F20062000	MXS 206	0,9	1,2	505,37
72F20072000	MXS 207	0,9	1,2	550,19
72F20082000	MXS 208	1,1	1,5	596,92
72F20092000	MXS 209	1,5	2	655,95
72F20102000	MXS 210	1,5	2	696,38
72F21042000	MXS 404	0,9	1,2	486,56
72F21052000	MXS 405	1,1	1,5	538,27
72F21062000	MXS 406	1,1	1,5	573,55
72F21072000	MXS 407	1,5	2	616,77
72F21082000	MXS 408	1,5	2	647,14
72F21092000	MXS 409	2,2	3	718,85
72F21102000	MXS 410	2,2	3	786,24
72F22032000	MXS 803	1,1	1,5	566,97
72F22042000	MXS 804	1,5	2	632,88
72F22052000	MXS 805	2,2	3	767,15
72F22062000	MXS 806	2,2	3	880,59
72F22072000	MXS 807	3	4	997,40
72F22082000	MXS 808	3	4	1.156,90
72F22092000	MXS 809	3	4	1.347,84

Codice Code	Con motore monofase With single-phase motor	Motore Motor		Prezzo Price
		kW	HP	
				V 230 €
72G20031000	MXSM 203	0,55	0,75	380,36
72G20041000	MXSM 204	0,55	0,75	391,44
72G20051000	MXSM 205	0,75	1	420,49
72G20061000	MXSM 206	0,9	1,2	505,37
72G20071000	MXSM 207	0,9	1,2	550,19
72G20081000	MXSM 208	1,1	1,5	596,92
72G20091000	MXSM 209	1,5	2	655,95
72G20101000	MXSM 210	1,5	2	696,38
72G21041000	MXSM 404	0,9	1,2	486,56
72G21051000	MXSM 405	1,1	1,5	538,27
72G21061000	MXSM 406	1,1	1,5	573,55
72G21071000	MXSM 407	1,5	2	616,77
72G21081000	MXSM 408	1,5	2	647,14
72G22031000	MXSM 803	1,1	1,5	566,97

MXSM...CG



Pompe multistadio sommergibili da 5" in acciaio inossidabile per acqua pulita con galleggiante 5" stainless steel multi-stage submersible clean water pumps with float switch



MXSM ..CG: termoprotettore incorporato fino a 1,1 kW,
lunghezza cavo 15 m,
scatola di comando con condensatore (e termico per 1,5 kW).

MXSM ..CG: built-in thermal protector up to 1,1 kW,
cable length 15 m,
control box with capacitor (and thermal device for 1,5 kW).

Codice Code	Con motore monofase With single-phase motor	Motore Motor		Prezzo Price
		kW	HP	
				V 230 €
72G20031100	MXSM 203CG	0,55	0,75	410,05
72G20041100	MXSM 204CG	0,55	0,75	422,00
72G20051100	MXSM 205CG	0,75	1	451,06
72G20061100	MXSM 206CG	0,9	1,2	535,06
72G20071100	MXSM 207CG	0,9	1,2	579,02
72G20081100	MXSM 208CG	1,1	1,5	625,75
72G20091100	MXSM 209CG	1,5	2	684,77
72G20101100	MXSM 210CG	1,5	2	725,20
72G21041100	MXSM 404CG	0,9	1,2	516,24
72G21051100	MXSM 405CG	1,1	1,5	567,10
72G21061100	MXSM 406CG	1,1	1,5	602,38
72G21071100	MXSM 407CG	1,5	2	645,60
72G21081100	MXSM 408CG	1,5	2	675,98
72G22031100	MXSM 803CG	1,1	1,5	593,08

6SDN, 6SD



Pompe sommerse per pozzi da 6" Senza motore
Submersible bore-hole pumps for 6" wells Without motor



Codice Code	Pompa Pump	Motore Motor		Prezzo Price
		kW	HP	
40S64850000	6SDN 12/10	4	5,5	535,93
40S64900000	6SDN 12/14	5,5	7,5	634,90
40S64950000	6SDN 12/19	7,5	10	710,81
40S65000000	6SDN 12/24	9,2	12,5	837,18
40S65050000	6SDN 12/29	11	15	910,65
40S65100000	6SDN 12/34	13 (15)	17,5 (20)	1.070,61
40S65150000	6SDN 16/7	4	5,5	510,40
40S65200000	6SDN 16/10	5,5	7,5	558,33
40S65250000	6SDN 16/13	7,5	10	649,20
40S65300000	6SDN 16/17	9,2	12,5	710,81
40S65350000	6SDN 16/20	11	15	824,12
40S65400000	6SDN 16/23	13 (15)	17,5 (20)	860,21
40S65450000	6SDN 16/27	15	20	946,11
40S65500000	6SDN 16/33	18,5	25	1.070,61
40S65550000	6SDN 21/5	4	5,5	510,40
40S65600000	6SDN 21/7	5,5	7,5	558,33
40S65650000	6SDN 21/9	7,5	10	586,36
40S65700000	6SDN 21/11	9,2	12,5	649,20
40S65750000	6SDN 21/14	11	15	692,77
40S65800000	6SDN 21/16	13 (15)	17,5 (20)	718,18
40S65850000	6SDN 21/19	15	20	756,29
40S65900000	6SDN 21/23	18,5	25	851,50
40S65950000	6SDN 21/28	22	30	990,93

Codice Code	Pompa Pump	Motore Motor		Prezzo Price
		kW	HP	
40S63200000	6SD 18/3	4	5,5	596,84
40S63250000	6SD 18/4	5,5	7,5	668,78
40S63300000	6SD 18/5	7,5	10	722,72
40S63350000	6SD 18/6	9,2	12,5	794,65
40S63400000	6SD 18/7	9,2	12,5	857,58
40S63450000	6SD 18/8	11	15	923,99
40S63500000	6SD 18/9	13 (15)	17,5 (20)	986,22
40S63600000	6SD 18/11	15	20	1.096,87
40S63650000	6SD 18/13	18,5	25	1.258,72
40S63750000	6SD 18/16	22	30	1.388,05
40S63800000	6SD 19/2	4	5,5	531,16
40S63850000	6SD 19/3	5,5	7,5	596,84
40S63900000	6SD 19/4	7,5	10	668,78
40S63950000	6SD 19/5	9,2	12,5	722,72
40S64000000	6SD 19/6	11	15	794,65
40S64050000	6SD 19/7	13 (15)	17,5 (20)	857,58
40S64100000	6SD 19/8	15	20	923,99
40S64150000	6SD 19/9	15	20	986,22
40S64200000	6SD 19/11	18,5	25	1.096,87
40S64250000	6SD 19/13	22	30	1.258,72
40S64350000	6SD 19/17	30	40	1.434,38
40S64400000	6SD 20/2	5,5	7,5	531,16
40S64450000	6SD 20/3	7,5	10	596,84
40S64500000	6SD 20/4	9,2	12,5	668,78
40S64550000	6SD 20/5	11	15	722,72
40S64600000	6SD 20/6	13 (15)	17,5 (20)	794,65
40S64650000	6SD 20/7	15	20	857,58
40S64700000	6SD 20/8	18,5	25	923,99
40S64710000	6SD 20/9	18,5	25	986,22
40S64750000	6SD 20/10	22	30	1.047,78
40S64800000	6SD 20/13	30	40	1.258,72

MOTORI DA ACCOPIARE

Standard: Motori CALPEDA 6CS con avvolgimento in bagno d'acqua, riavvolgibile.
 A richiesta: Motori FRANKLIN 6FK con statore ermeticamente protetto e avvolgimento totalmente impregnato in resina.

MOTORS TO CONNECT

Standard: 6CS CALPEDA motors with water wetted winding in rewindable execution.
 On request: 6FK FRANKLIN motors with hermetically sealed stator and totally resin-impregnated winding.

(...) Potenza nominale motore FK
 (...) Rated power output FK motor

6SDX, 6SDXL

Pompe sommerse in AISI 304 o AISI 316 per pozzi da 6"
Submersible bore-hole pumps in AISI 304 or AISI 316 for 6" well

Senza motore
Without motor



(...) Potenza nominale motore FK
(...) Rated power output FK motor

MOTORI DA ACCOCCIARE

Standard: Motori CALPEDA 6CS con avvolgimento in bagno d'acqua, riavvolgibile. Fino a 30 kW: motore 6"; da 37 a 92 kW: motore 8"; da 75 a 110 kW: motore 10".
A richiesta: Motori FRANKLIN 6FK con statore ermeticamente protetto e avvolgimento totalmente impregnato in resina. Fino a 45 kW: motore 6"; da 55 a 110 kW: motore 8".

MOTORS TO CONNECT

Standard: 6CS CALPEDA motors with water wetted winding in rewindable execution. 6" motor: up to 30 kW; 8" motor: from 37 to 92 kW; 10" motor: from 75 to 110 kW.
On request: 6FK FRANKLIN motors with hermetically sealed stator and totally resin-impregnated winding. 6" motor: up to 45 kW; 8" motor: from 55 to 110 kW.

Codice Code	Pompa Pump	Motore Motor		Prezzo Price €
		kW	HP	
				AISI 304
42S60050000	6SDX 13/5	2,2	3	769,96
42S60060000	6SDX 13/6	3	4	805,60
42S60070000	6SDX 13/7	3	4	840,58
42S60100000	6SDX 13/8	4	5,5	874,50
42S60110000	6SDX 13/9	5,5	7,5	897,39
42S60120000	6SDX 13/10	5,5	7,5	922,20
42S60130000	6SDX 13/11	5,5	7,5	948,21
42S60140000	6SDX 13/12	5,5	7,5	986,86
42S60150000	6SDX 13/13	5,5	7,5	1.025,16
42S60160000	6SDX 13/14	7,5	10	1.067,53
42S60170000	6SDX 13/15	7,5	10	1.111,90
42S60180000	6SDX 13/16	7,5	10	1.154,34
42S60200000	6SDX 13/17	7,5	10	1.195,51
42S60210000	6SDX 13/18	9,3	12,5	1.229,60
42S60220000	6SDX 13/19	9,3	12,5	1.263,27
42S60230000	6SDX 13/20	9,3	12,5	1.304,86
42S60240000	6SDX 13/21	9,3	12,5	1.346,82
42S60250000	6SDX 13/22	9,3	12,5	1.410,76
42S60260000	6SDX 13/23	11	15	1.462,80
42S60270000	6SDX 13/24	11	15	1.516,86
42S60280000	6SDX 13/25	11	15	1.570,92
42S60300000	6SDX 13/26	11	15	1.625,94
42S60310000	6SDX 13/27	13 (15)	17,5 (20)	1.669,50
42S60320000	6SDX 13/28	13 (15)	17,5 (20)	1.712,21
42S60330000	6SDX 13/29	13 (15)	17,5 (20)	1.759,60
42S60360000	6SDX 13/30	13 (15)	17,5 (20)	1.807,30
42S60340000	6SDX 13/31	13 (15)	17,5 (20)	1.855,78
42S60350000	6SDX 13/32	15	20	1.946,55
42S60370000	6SDX 13/33	15	20	2.000,22
42S60380000	6SDX 13/34	15	20	2.054,28
42S60390000	6SDX 13/35	15	20	2.109,40
42S60400000	6SDX 13/36	15	20	2.162,73
42S60410000	6SDX 13/37	18,5	25	2.217,52
42S60420000	6SDX 13/38	18,5	25	2.271,58
42S60430000	6SDX 13/39	18,5	25	2.325,64
42S60440000	6SDX 13/40	18,5	25	2.379,70
42S60460000	6SDX 13/41	18,5	25	2.433,76
42S60450000	6SDX 13/42	18,5	25	2.487,33
42S60470000	6SDX 13/43	18,5	25	2.541,88
42S60480000	6SDX 13/44	18,5	25	2.598,87
42S60490000	6SDX 13/45	22	30	2.692,40
42S60500000	6SDX 13/46	22	30	2.785,68
42S60510000	6SDX 13/47	22	30	2.878,96
42S60520000	6SDX 13/48	22	30	2.972,24
42S60530000	6SDX 13/49	22	30	3.065,41
42S60540000	6SDX 13/50	22	30	3.115,34
42S60550000	6SDX 13/51	22	30	3.165,16
42S60560000	6SDX 13/52	22	30	3.214,22
42S60570000	6SDX 13/53	26 (30)	35 (40)	3.264,80
42S60580000	6SDX 13/54	26 (30)	35 (40)	3.314,62
42S60590000	6SDX 13/55	26 (30)	35 (40)	3.363,04
42S60600000	6SDX 13/56	26 (30)	35 (40)	3.413,20
42S60610000	6SDX 13/57	26 (30)	35 (40)	3.463,02
42S60620000	6SDX 13/58	26 (30)	35 (40)	3.511,79
42S60630000	6SDX 13/59	26 (30)	35 (40)	3.585,98
42S60640000	6SDX 13/60	26 (30)	35 (40)	3.661,24
42S60650000	6SDX 13/61	26 (30)	35 (40)	3.736,50

Codice Code	Pompa Pump	Motore Motor		Prezzo Price €
		kW	HP	
				AISI 316
43S60050000	6SDXL 13/5	2,2	3	846,96
43S60060000	6SDXL 13/6	3	4	886,16
43S60070000	6SDXL 13/7	3	4	924,64
43S60100000	6SDXL 13/8	4	5,5	957,71
43S60110000	6SDXL 13/9	5,5	7,5	987,13
43S60120000	6SDXL 13/10	5,5	7,5	1.014,42
43S60130000	6SDXL 13/11	5,5	7,5	1.043,03
43S60140000	6SDXL 13/12	5,5	7,5	1.085,55
43S60150000	6SDXL 13/13	5,5	7,5	1.127,67
43S60160000	6SDXL 13/14	7,5	10	1.174,28
43S60170000	6SDXL 13/15	7,5	10	1.223,09
43S60180000	6SDXL 13/16	7,5	10	1.269,77
43S60200000	6SDXL 13/17	7,5	10	1.315,05
43S60210000	6SDXL 13/18	9,3	12,5	1.352,56
43S60220000	6SDXL 13/19	9,3	12,5	1.389,60
43S60230000	6SDXL 13/20	9,3	12,5	1.435,35
43S60240000	6SDXL 13/21	9,3	12,5	1.481,50
43S60250000	6SDXL 13/22	9,3	12,5	1.551,84
43S60260000	6SDXL 13/23	11	15	1.609,08
43S60270000	6SDXL 13/24	11	15	1.668,55
43S60280000	6SDXL 13/25	11	15	1.728,01
43S60300000	6SDXL 13/26	11	15	1.788,54
43S60310000	6SDXL 13/27	13 (15)	17,5 (20)	1.836,45
43S60320000	6SDXL 13/28	13 (15)	17,5 (20)	1.883,43
43S60330000	6SDXL 13/29	13 (15)	17,5 (20)	1.935,56
43S60360000	6SDXL 13/30	13 (15)	17,5 (20)	1.988,03
43S60340000	6SDXL 13/31	13 (15)	17,5 (20)	2.041,35
43S60350000	6SDXL 13/32	15	20	2.141,21
43S60370000	6SDXL 13/33	15	20	2.200,24
43S60380000	6SDXL 13/34	15	20	2.259,71
43S60390000	6SDXL 13/35	15	20	2.320,34
43S60400000	6SDXL 13/36	15	20	2.379,00
43S60410000	6SDXL 13/37	18,5	25	2.439,27
43S60420000	6SDXL 13/38	18,5	25	2.498,74
43S60430000	6SDXL 13/39	18,5	25	2.558,20
43S60440000	6SDXL 13/40	18,5	25	2.617,67
43S60460000	6SDXL 13/41	18,5	25	2.677,14
43S60450000	6SDXL 13/42	18,5	25	2.736,08
43S60470000	6SDXL 13/43	18,5	25	2.796,07
43S60480000	6SDXL 13/44	18,5	25	2.858,76
43S60490000	6SDXL 13/45	22	30	2.961,64
43S60500000	6SDXL 13/46	22	30	3.064,25
43S60510000	6SDXL 13/47	22	30	3.166,86
43S60520000	6SDXL 13/48	22	30	3.269,46
43S60530000	6SDXL 13/49	22	30	3.371,96
43S60540000	6SDXL 13/50	22	30	3.426,87
43S60550000	6SDXL 13/51	22	30	3.481,68
43S60560000	6SDXL 13/52	22	30	3.535,65
43S60570000	6SDXL 13/53	26 (30)	35 (40)	3.591,28
43S60580000	6SDXL 13/54	26 (30)	35 (40)	3.646,08
43S60590000	6SDXL 13/55	26 (30)	35 (40)	3.699,34
43S60600000	6SDXL 13/56	26 (30)	35 (40)	3.754,52
43S60610000	6SDXL 13/57	26 (30)	35 (40)	3.809,32
43S60620000	6SDXL 13/58	26 (30)	35 (40)	3.862,97
43S60630000	6SDXL 13/59	26 (30)	35 (40)	3.944,58
43S60640000	6SDXL 13/60	26 (30)	35 (40)	4.027,36
43S60650000	6SDXL 13/61	26 (30)	35 (40)	4.110,15

6SDX, 6SDXL

Pompe sommerse in AISI 304 o AISI 316 per pozzi da 6"
Submersible bore-hole pumps in AISI 304 or AISI 316 for 6" well

Senza motore
Without motor



(...) Potenza nominale motore **FK**
 (...) Rated power output **FK** motor

MOTORI DA ACCOPIARE

Standard: Motori CALPEDA 6CS con avvolgimento in bagno d'acqua, riavvolgibile. Fino a 30 kW: motore 6"; da 37 a 92 kW: motore 8"; da 75 a 110 kW: motore 10".
 A richiesta: Motori FRANKLIN 6FK con statore ermeticamente protetto e avvolgimento totalmente impregnato in resina. Fino a 45 kW: motore 6"; da 55 a 110 kW: motore 8".

MOTORS TO CONNECT

Standard: 6CS CALPEDA motors with water wetted winding in rewindable execution. 6" motor: up to 30 kW; 8" motor: from 37 to 92 kW; 10" motor: from 75 to 110 kW.
 On request: 6FK FRANKLIN motors with hermetically sealed stator and totally resin-impregnated winding. 6" motor: up to 45 kW; 8" motor: from 55 to 110 kW.



Codice Code	Pompa Pump	Motore Motor		Prezzo Price €	Codice Code	Pompa Pump	Motore Motor		Prezzo Price €
		kW	HP				kW	HP	
				AISI 304					AISI 316
42S60500000	6SDX 18/6	4	5,5	782,85	43S60500000	6SDXL 18/6	4	5,5	861,13
42S60510000	6SDX 18/7	5,5	7,5	797,40	43S60510000	6SDXL 18/7	5,5	7,5	877,14
42S60520000	6SDX 18/8	5,5	7,5	858,60	43S60520000	6SDXL 18/8	5,5	7,5	944,46
42S60550000	6SDX 18/9	5,5	7,5	917,54	43S60550000	6SDXL 18/9	5,5	7,5	1.009,29
42S60560000	6SDX 18/10	7,5	10	959,30	43S60560000	6SDXL 18/10	7,5	10	1.055,23
42S60570000	6SDX 18/11	7,5	10	999,67	43S60570000	6SDXL 18/11	7,5	10	1.099,64
42S60600000	6SDX 18/12	7,5	10	1.052,20	43S60600000	6SDXL 18/12	7,5	10	1.157,41
42S60610000	6SDX 18/13	9,3	12,5	1.079,25	43S60610000	6SDXL 18/13	9,3	12,5	1.187,17
42S60620000	6SDX 18/14	9,3	12,5	1.141,62	43S60620000	6SDXL 18/14	9,3	12,5	1.255,78
42S60650000	6SDX 18/15	9,3	12,5	1.204,80	43S60650000	6SDXL 18/15	9,3	12,5	1.325,29
42S60660000	6SDX 18/16	11	15	1.238,47	43S60660000	6SDXL 18/16	11	15	1.362,31
42S60670000	6SDX 18/17	11	15	1.293,20	43S60670000	6SDXL 18/17	11	15	1.422,52
42S60700000	6SDX 18/18	11	15	1.348,40	43S60700000	6SDXL 18/18	11	15	1.483,24
42S60710000	6SDX 18/19	13 (15)	17,5 (20)	1.408,74	43S60710000	6SDXL 18/19	13 (15)	17,5 (20)	1.549,61
42S60720000	6SDX 18/20	13 (15)	17,5 (20)	1.468,10	43S60720000	6SDXL 18/20	13 (15)	17,5 (20)	1.614,91
42S60750000	6SDX 18/21	13 (15)	17,5 (20)	1.527,78	43S60750000	6SDXL 18/21	13 (15)	17,5 (20)	1.680,56
42S60800000	6SDX 18/22	15	20	1.581,60	43S60800000	6SDXL 18/22	15	20	1.739,77
42S60810000	6SDX 18/23	15	20	1.644,06	43S60810000	6SDXL 18/23	15	20	1.808,47
42S60850000	6SDX 18/24	15	20	1.707,05	43S60850000	6SDXL 18/24	15	20	1.877,74
42S60860000	6SDX 18/25	18,5	25	1.768,08	43S60860000	6SDXL 18/25	18,5	25	1.944,89
42S60870000	6SDX 18/26	18,5	25	1.829,66	43S60870000	6SDXL 18/26	18,5	25	2.012,62
42S60880000	6SDX 18/27	18,5	25	1.895,28	43S60880000	6SDXL 18/27	18,5	25	2.084,81
42S60900000	6SDX 18/28	18,5	25	1.961,93	43S60900000	6SDXL 18/28	18,5	25	2.158,13
42S60910000	6SDX 18/29	18,5	25	2.037,32	43S60910000	6SDXL 18/29	18,5	25	2.241,05
42S60950000	6SDX 18/30	18,5	25	2.114,47	43S60950000	6SDXL 18/30	18,5	25	2.325,92
42S60960000	6SDX 18/31	22	30	2.149,68	43S60960000	6SDXL 18/31	22	30	2.364,65
42S60970000	6SDX 18/32	22	30	2.185,96	43S60970000	6SDXL 18/32	22	30	2.404,55
42S61000000	6SDX 18/33	22	30	2.320,52	43S61000000	6SDXL 18/33	22	30	2.552,60
42S61010000	6SDX 18/34	22	30	2.386,06	43S61010000	6SDXL 18/34	22	30	2.624,67
42S61020000	6SDX 18/35	22	30	2.451,78	43S61020000	6SDXL 18/35	22	30	2.696,96
42S61050000	6SDX 18/36	22	30	2.517,69	43S61050000	6SDXL 18/36	22	30	2.769,47
42S61030000	6SDX 18/37	26 (30)	35 (40)	2.585,34	43S61030000	6SDXL 18/37	26 (30)	35 (40)	2.843,87
42S61040000	6SDX 18/38	26 (30)	35 (40)	2.651,06	43S61040000	6SDXL 18/38	26 (30)	35 (40)	2.916,17
42S61100000	6SDX 18/39	26 (30)	35 (40)	2.719,38	43S61100000	6SDXL 18/39	26 (30)	35 (40)	2.991,32
42S61050000	6SDX 18/40	26 (30)	35 (40)	2.784,62	43S61050000	6SDXL 18/40	26 (30)	35 (40)	3.063,08
42S61060000	6SDX 18/41	26 (30)	35 (40)	2.851,40	43S61060000	6SDXL 18/41	26 (30)	35 (40)	3.136,54
42S61150000	6SDX 18/42	26 (30)	35 (40)	2.915,83	43S61150000	6SDXL 18/42	26 (30)	35 (40)	3.207,41
42S61160000	6SDX 18/43	30	40	2.982,84	43S61160000	6SDXL 18/43	30	40	3.281,12
42S61170000	6SDX 18/44	30	40	3.050,90	43S61170000	6SDXL 18/44	30	40	3.355,99
42S61180000	6SDX 18/45	30	40	3.113,22	43S61180000	6SDXL 18/45	30	40	3.424,54
42S60530000	6SDX 18/46	30	40	3.175,86	43S60530000	6SDXL 18/46	30	40	3.493,45
42S60540000	6SDX 18/47	30	40	3.337,94	43S60540000	6SDXL 18/47	30	40	3.671,73
42S60580000	6SDX 18/48	30	40	3.500,12	43S60580000	6SDXL 18/48	30	40	3.850,13
42S60590000	6SDX 18/49	30	40	3.663,69	43S60590000	6SDXL 18/49	30	40	4.030,06
42S60630000	6SDX 18/50	(37)	(50)	3.744,98	43S60630000	6SDXL 18/50	(37)	(50)	4.119,48
42S60640000	6SDX 18/51	(37)	(50)	3.826,60	43S60640000	6SDXL 18/51	(37)	(50)	4.209,26
42S60680000	6SDX 18/52	(37)	(50)	3.904,15	43S60680000	6SDXL 18/52	(37)	(50)	4.294,56
42S60690000	6SDX 18/53	(37)	(50)	3.967,58	43S60690000	6SDXL 18/53	(37)	(50)	4.364,34
42S60730000	6SDX 18/54	(37)	(50)	4.032,24	43S60730000	6SDXL 18/54	(37)	(50)	4.435,46
42S60740000	6SDX 18/55	(37)	(50)	4.095,84	43S60740000	6SDXL 18/55	(37)	(50)	4.505,42
42S60820000	6SDX 18/56	(37)	(50)	4.159,44	43S60820000	6SDXL 18/56	(37)	(50)	4.575,38
42S60830000	6SDX 18/57	(37)	(50)	4.223,04	43S60830000	6SDXL 18/57	(37)	(50)	4.645,34
42S60840000	6SDX 18/58	(37)	(50)	4.286,64	43S60840000	6SDXL 18/58	(37)	(50)	4.715,30
42S60890000	6SDX 18/59	(37)	(50)	4.350,24	43S60890000	6SDXL 18/59	(37)	(50)	4.785,26
42S60920000	6SDX 18/60	(37)	(50)	4.413,89	43S60920000	6SDXL 18/60	(37)	(50)	4.855,28

6SDX, 6SDXL

Pompe sommerse in AISI 304 o AISI 316 per pozzi da 6"
Submersible bore-hole pumps in AISI 304 or AISI 316 for 6" well

Senza motore
Without motor



(...) Potenza nominale motore FK
 (...) Rated power output FK motor

MOTORI DA ACCOPIARE

Standard: Motori CALPEDA 6CS con avvolgimento in bagno d'acqua, riavvolgibile. Fino a 30 kW: motore 6"; da 37 a 92 kW: motore 8"; da 75 a 110 kW: motore 10".
 A richiesta: Motori FRANKLIN 6FK con statore ermeticamente protetto e avvolgimento totalmente impregnato in resina. Fino a 45 kW: motore 6"; da 55 a 110 kW: motore 8".

MOTORS TO CONNECT

Standard: 6CS CALPEDA motors with water wetted winding in rewindable execution. 6" motor: up to 30 kW; 8" motor: from 37 to 92 kW; 10" motor: from 75 to 110 kW.
 On request: 6FK FRANKLIN motors with hermetically sealed stator and totally resin-impregnated winding. 6" motor: up to 45 kW; 8" motor: from 55 to 110 kW.

Codice Code	Pompa Pump	Motore Motor		Prezzo Price €
		kW	HP	
		AISI 304		
42S61200000	6SDX 27/3	3	4	734,75
42S61250000	6SDX 27/4	4	5,5	836,15
42S61300000	6SDX 27/5	5,5	7,5	961,52
42S61310000	6SDX 27/6	7,5	10	1.078,02
42S61350000	6SDX 27/7	7,5	10	1.194,29
42S61360000	6SDX 27/8	11	15	1.238,08
42S61370000	6SDX 27/9	11	15	1.282,86
42S61380000	6SDX 27/10	11	15	1.475,52
42S61400000	6SDX 27/11	11	15	1.668,91
42S61410000	6SDX 27/12	13 (15)	17,5 (20)	1.770,20
42S61420000	6SDX 27/13	13 (15)	17,5 (20)	1.871,96
42S61430000	6SDX 27/14	15	20	1.975,85
42S61450000	6SDX 27/15	15	20	2.080,89
42S61460000	6SDX 27/16	18,5	25	2.179,36
42S61470000	6SDX 27/17	18,5	25	2.277,94
42S61480000	6SDX 27/18	18,5	25	2.376,52
42S61500000	6SDX 27/19	18,5	25	2.475,12
42S61510000	6SDX 27/20	22	30	2.570,50
42S61520000	6SDX 27/21	22	30	2.665,90
42S61530000	6SDX 27/22	22	30	2.761,47
42S61550000	6SDX 27/23	22	30	2.850,33
42S61560000	6SDX 27/24	26 (30)	35 (40)	2.933,02
42S61570000	6SDX 27/25	26 (30)	35 (40)	3.016,76
42S61580000	6SDX 27/26	26 (30)	35 (40)	3.100,50
42S61600000	6SDX 27/27	26 (30)	35 (40)	3.183,99
42S61610000	6SDX 27/28	30	40	3.245,65
42S61620000	6SDX 27/29	30	40	3.317,42
42S61630000	6SDX 27/30	30	40	3.411,40
42S61650000	6SDX 27/31	30	40	3.519,28
42S61660000	6SDX 27/32	(37)	(50)	3.588,89
42S61700000	6SDX 27/33	(37)	(50)	3.684,92
42S61710000	6SDX 27/34	(37)	(50)	3.727,21
42S61720000	6SDX 27/35	(37)	(50)	3.805,50
42S61750000	6SDX 27/36	(37)	(50)	3.935,20
42S61760000	6SDX 27/37	(37)	(50)	4.052,38
42S61790000	6SDX 27/38	(37)	(50)	4.170,04
42S61800000	6SDX 27/39	(45)	(60)	4.287,70
42S61770000	6SDX 27/40	(45)	(60)	4.405,19
42S61810000	6SDX 27/41	(45)	(60)	4.502,88
42S61820000	6SDX 27/42	(45)	(60)	4.601,46
42S61830000	6SDX 27/43	(45)	(60)	4.700,04
42S61840000	6SDX 27/44	(45)	(60)	4.798,62
42S61850000	6SDX 27/45	(45)	(60)	4.897,20
42S61780000	6SDX 27/46	(45)	(60)	4.992,77

Codice Code	Pompa Pump	Motore Motor		Prezzo Price €
		kW	HP	
		AISI 316		
43S61200000	6SDXL 27/3	3	4	808,23
43S61250000	6SDXL 27/4	4	5,5	919,75
43S61300000	6SDXL 27/5	5,5	7,5	1.057,68
43S61310000	6SDXL 27/6	7,5	10	1.185,82
43S61350000	6SDXL 27/7	7,5	10	1.313,72
43S61360000	6SDXL 27/8	11	15	1.361,89
43S61370000	6SDXL 27/9	11	15	1.411,15
43S61380000	6SDXL 27/10	11	15	1.623,07
43S61400000	6SDXL 27/11	11	15	1.835,79
43S61410000	6SDXL 27/12	13 (15)	17,5 (20)	1.947,22
43S61420000	6SDXL 27/13	13 (15)	17,5 (20)	2.059,16
43S61430000	6SDXL 27/14	15	20	2.173,43
43S61450000	6SDXL 27/15	15	20	2.288,96
43S61460000	6SDXL 27/16	18,5	25	2.397,30
43S61470000	6SDXL 27/17	18,5	25	2.505,73
43S61480000	6SDXL 27/18	18,5	25	2.614,17
43S61500000	6SDXL 27/19	18,5	25	2.722,63
43S61510000	6SDXL 27/20	22	30	2.827,55
43S61520000	6SDXL 27/21	22	30	2.932,49
43S61530000	6SDXL 27/22	22	30	3.037,61
43S61550000	6SDXL 27/23	22	30	3.135,38
43S61560000	6SDXL 27/24	26 (30)	35 (40)	3.226,32
43S61570000	6SDXL 27/25	26 (30)	35 (40)	3.318,44
43S61580000	6SDXL 27/26	26 (30)	35 (40)	3.410,55
43S61600000	6SDXL 27/27	26 (30)	35 (40)	3.502,38
43S61610000	6SDXL 27/28	30	40	3.570,21
43S61620000	6SDXL 27/29	30	40	3.649,16
43S61630000	6SDXL 27/30	30	40	3.752,53
43S61650000	6SDXL 27/31	30	40	3.871,23
43S61660000	6SDXL 27/32	(37)	(50)	3.947,78
43S61700000	6SDXL 27/33	(37)	(50)	4.053,42
43S61710000	6SDXL 27/34	(37)	(50)	4.099,93
43S61720000	6SDXL 27/35	(37)	(50)	4.186,05
43S61750000	6SDXL 27/36	(37)	(50)	4.328,72
43S61760000	6SDXL 27/37	(37)	(50)	4.457,62
43S61790000	6SDXL 27/38	(37)	(50)	4.587,04
43S61800000	6SDXL 27/39	(45)	(60)	4.716,47
43S61770000	6SDXL 27/40	(45)	(60)	4.845,71
43S61810000	6SDXL 27/41	(45)	(60)	4.953,17
43S61820000	6SDXL 27/42	(45)	(60)	5.061,61
43S61830000	6SDXL 27/43	(45)	(60)	5.170,04
43S61840000	6SDXL 27/44	(45)	(60)	5.278,48
43S61850000	6SDXL 27/45	(45)	(60)	5.386,92
43S61780000	6SDXL 27/46	(45)	(60)	5.492,05

NEW

6SDX, 6SDXL

Pompe sommerse in AISI 304 o AISI 316 per pozzi da 6"
Submersible bore-hole pumps in AISI 304 or AISI 316 for 6" well

Senza motore
Without motor



(...) Potenza nominale motore FK
 (...) Rated power output FK motor

MOTORI DA ACCOPIARE

Standard: Motori CALPEDA 6CS con avvolgimento in bagno d'acqua, riavvolgibile. Fino a 30 kW: motore 6"; da 37 a 92 kW: motore 8"; da 75 a 110 kW: motore 10".
 A richiesta: Motori FRANKLIN 6FK con statore ermeticamente protetto e avvolgimento totalmente impregnato in resina. Fino a 45 kW: motore 6"; da 55 a 110 kW: motore 8".

MOTORS TO CONNECT

Standard: 6CS CALPEDA motors with water wetted winding in rewindable execution. 6" motor: up to 30 kW; 8" motor: from 37 to 92 kW; 10" motor: from 75 to 110 kW.
 On request: 6FK FRANKLIN motors with hermetically sealed stator and totally resin-impregnated winding. 6" motor: up to 45 kW; 8" motor: from 55 to 110 kW.

Codice Code	Pompa Pump	Motore Motor		Prezzo Price €
		kW	HP	
				AISI 304
42S64050000	6SDX 30/3	4	5,5	920,93
42S64070000	6SDX 30/4	5,5	7,5	1.066,93
42S64090000	6SDX 30/5	7,5	10	1.212,88
42S64110000	6SDX 30/6	7,5	10	1.359,18
42S64130000	6SDX 30/7	9,3	12,5	1.504,68
42S64150000	6SDX 30/8	11	15	1.654,39
42S64170000	6SDX 30/9	11	15	1.805,54
42S64190000	6SDX 30/10	13 (15)	17,5 (20)	1.951,59
42S64210000	6SDX 30/11	15	20	2.088,30
42S64230000	6SDX 30/12	15	20	2.225,38
42S64250000	6SDX 30/13	18,5	25	2.353,79
42S64270000	6SDX 30/14	18,5	25	2.479,61
42S64290000	6SDX 30/15	22	30	2.607,95
42S64310000	6SDX 30/16	22	30	2.719,35
42S64330000	6SDX 30/17	22	30	2.831,29
42S64350000	6SDX 30/18	22	30	2.944,58
42S64370000	6SDX 30/19	26 (30)	35 (40)	3.039,33
42S64390000	6SDX 30/20	26 (30)	35 (40)	3.134,43
42S64410000	6SDX 30/21	26 (30)	35 (40)	3.229,53
42S64430000	6SDX 30/22	30	40	3.326,19
42S64450000	6SDX 30/23	30	40	3.421,72
42S64470000	6SDX 30/24	30	40	3.517,93
42S64490000	6SDX 30/25	37	50	3.642,64
42S64510000	6SDX 30/26	37	50	3.767,46
42S64530000	6SDX 30/27	37	50	3.892,28
42S64550000	6SDX 30/28	37	50	4.017,10
42S64570000	6SDX 30/29	37	50	4.141,93
42S64590000	6SDX 30/30	37	50	4.266,75
42S64610000	6SDX 30/31	45	60	4.386,93
42S64630000	6SDX 30/32	45	60	4.512,43
42S64650000	6SDX 30/33	45	60	4.637,25
42S64670000	6SDX 30/34	45	60	4.762,07
42S64690000	6SDX 30/35	45	60	4.886,90
42S64710000	6SDX 30/36	45	60	5.011,72
42S64730000	6SDX 30/37	45	60	5.140,50
42S64750000	6SDX 30/38	51 (55)	70 (75)	5.269,29
42S64770000	6SDX 30/39	51 (55)	70 (75)	5.398,07
42S64790000	6SDX 30/40	51 (55)	70 (75)	5.526,86
42S64810000	6SDX 30/41	51 (55)	70 (75)	5.648,36
42S64830000	6SDX 30/42	55	75	5.769,86
42S64850000	6SDX 30/43	55	75	5.891,36

Codice Code	Pompa Pump	Motore Motor		Prezzo Price €
		kW	HP	
				AISI 316
43S64050000	6SDXL 30/3	4	5,5	966,98
43S64070000	6SDXL 30/4	5,5	7,5	1.120,28
43S64090000	6SDXL 30/5	7,5	10	1.273,53
43S64110000	6SDXL 30/6	7,5	10	1.427,14
43S64130000	6SDXL 30/7	9,3	12,5	1.579,92
43S64150000	6SDXL 30/8	11	15	1.737,11
43S64170000	6SDXL 30/9	11	15	1.895,81
43S64190000	6SDXL 30/10	13 (15)	17,5 (20)	2.049,17
43S64210000	6SDXL 30/11	15	20	2.192,71
43S64230000	6SDXL 30/12	15	20	2.336,65
43S64250000	6SDXL 30/13	18,5	25	2.471,48
43S64270000	6SDXL 30/14	18,5	25	2.603,59
43S64290000	6SDXL 30/15	22	30	2.738,34
43S64310000	6SDXL 30/16	22	30	2.855,31
43S64330000	6SDXL 30/17	22	30	2.972,85
43S64350000	6SDXL 30/18	22	30	3.091,81
43S64370000	6SDXL 30/19	26 (30)	35 (40)	3.191,29
43S64390000	6SDXL 30/20	26 (30)	35 (40)	3.291,15
43S64410000	6SDXL 30/21	26 (30)	35 (40)	3.391,01
43S64430000	6SDXL 30/22	30	40	3.492,50
43S64450000	6SDXL 30/23	30	40	3.592,81
43S64470000	6SDXL 30/24	30	40	3.693,83
43S64490000	6SDXL 30/25	37	50	3.824,77
43S64510000	6SDXL 30/26	37	50	3.955,83
43S64530000	6SDXL 30/27	37	50	4.086,89
43S64550000	6SDXL 30/28	37	50	4.217,96
43S64570000	6SDXL 30/29	37	50	4.349,02
43S64590000	6SDXL 30/30	37	50	4.480,09
43S64610000	6SDXL 30/31	45	60	4.606,28
43S64630000	6SDXL 30/32	45	60	4.738,05
43S64650000	6SDXL 30/33	45	60	4.869,11
43S64670000	6SDXL 30/34	45	60	5.000,18
43S64690000	6SDXL 30/35	45	60	5.131,24
43S64710000	6SDXL 30/36	45	60	5.262,31
43S64730000	6SDXL 30/37	45	60	5.397,53
43S64750000	6SDXL 30/38	51 (55)	70 (75)	5.532,75
43S64770000	6SDXL 30/39	51 (55)	70 (75)	5.667,98
43S64790000	6SDXL 30/40	51 (55)	70 (75)	5.803,20
43S64810000	6SDXL 30/41	51 (55)	70 (75)	5.930,78
43S64830000	6SDXL 30/42	55	75	6.058,35
43S64850000	6SDXL 30/43	55	75	6.185,93

NEW

6SDX, 6SDXL

Pompe sommerse in AISI 304 o AISI 316 per pozzi da 6"
Submersible bore-hole pumps in AISI 304 or AISI 316 for 6" well

Senza motore
Without motor



(...) Potenza nominale motore FK
(...) Rated power output FK motor

MOTORI DA ACCOPIARE

Standard: Motori CALPEDA 6CS con avvolgimento in bagno d'acqua, riavvolgibile. Fino a 30 kW: motore 6"; da 37 a 92 kW: motore 8"; da 75 a 110 kW: motore 10".
A richiesta: Motori FRANKLIN 6FK con statore ermeticamente protetto e avvolgimento totalmente impregnato in resina. Fino a 45 kW: motore 6"; da 55 a 110 kW: motore 8".

MOTORS TO CONNECT

Standard: 6CS CALPEDA motors with water wetted winding in rewindable execution. 6" motor: up to 30 kW; 8" motor: from 37 to 92 kW; 10" motor: from 75 to 110 kW.
On request: 6FK FRANKLIN motors with hermetically sealed stator and totally resin-impregnated winding. 6" motor: up to 45 kW; 8" motor: from 55 to 110 kW.



Codice Code	Pompa Pump	Motore Motor		Prezzo Price €
		kW	HP	
		AIS I 304		
42S65010000	6SDX 46/2	3	4	912,99
42S65030000	6SDX 46/3	4	5,5	985,40
42S65050000	6SDX 46/4	5,5	7,5	1.141,62
42S65070000	6SDX 46/5	7,5	10	1.297,78
42S65090000	6SDX 46/6	9,3	12,5	1.454,32
42S65110000	6SDX 46/7	9,3	12,5	1.610,01
42S65130000	6SDX 46/8	11	15	1.770,20
42S65150000	6SDX 46/9	13 (15)	17,5 (20)	1.931,92
42S65170000	6SDX 46/10	13 (15)	17,5 (20)	2.088,20
42S65190000	6SDX 46/11	15	20	2.234,48
42S65210000	6SDX 46/12	18,5	25	2.381,15
42S65230000	6SDX 46/13	18,5	25	2.518,56
42S65250000	6SDX 46/14	18,5	25	2.653,18
42S65270000	6SDX 46/15	22	30	2.790,50
42S65290000	6SDX 46/16	22	30	2.909,70
42S65310000	6SDX 46/17	22	30	3.029,48
42S65330000	6SDX 46/18	26 (30)	35 (40)	3.150,70
42S65350000	6SDX 46/19	26 (30)	35 (40)	3.252,08
42S65370000	6SDX 46/20	30	40	3.353,84
42S65390000	6SDX 46/21	30	40	3.455,60
42S65410000	6SDX 46/22	30	40	3.559,02
42S65430000	6SDX 46/23	30	40	3.661,24
42S65450000	6SDX 46/24	37	50	3.764,19
42S65470000	6SDX 46/25	37	50	3.897,62
42S65490000	6SDX 46/26	37	50	4.031,18
42S65510000	6SDX 46/27	37	50	4.164,74
42S65530000	6SDX 46/28	37	50	4.298,30
42S65550000	6SDX 46/29	45	60	4.431,86
42S65570000	6SDX 46/30	45	60	4.565,42
42S65590000	6SDX 46/31	45	60	4.694,02
42S65610000	6SDX 46/32	45	60	4.828,30
42S65630000	6SDX 46/33	45	60	4.961,86
42S65650000	6SDX 46/34	51 (55)	70 (75)	5.095,42
42S65670000	6SDX 46/35	51 (55)	70 (75)	5.228,98
42S65690000	6SDX 46/36	51 (55)	70 (75)	5.362,54
42S65710000	6SDX 46/37	51 (55)	70 (75)	5.500,34
42S65730000	6SDX 46/38	55	75	5.638,14
42S65750000	6SDX 46/39	55	75	5.775,94
42S65770000	6SDX 46/40	55	75	5.913,74

Codice Code	Pompa Pump	Motore Motor		Prezzo Price €
		kW	HP	
		AIS I 316		
43S65010000	6SDXL 46/2	3	4	958,63
43S65030000	6SDXL 46/3	4	5,5	1.034,67
43S65050000	6SDXL 46/4	5,5	7,5	1.198,70
43S65070000	6SDXL 46/5	7,5	10	1.362,67
43S65090000	6SDXL 46/6	9,3	12,5	1.527,04
43S65110000	6SDXL 46/7	9,3	12,5	1.690,51
43S65130000	6SDXL 46/8	11	15	1.858,71
43S65150000	6SDXL 46/9	13 (15)	17,5 (20)	2.028,51
43S65170000	6SDXL 46/10	13 (15)	17,5 (20)	2.192,61
43S65190000	6SDXL 46/11	15	20	2.346,20
43S65210000	6SDXL 46/12	18,5	25	2.500,21
43S65230000	6SDXL 46/13	18,5	25	2.644,49
43S65250000	6SDXL 46/14	18,5	25	2.785,84
43S65270000	6SDXL 46/15	22	30	2.930,02
43S65290000	6SDXL 46/16	22	30	3.055,19
43S65310000	6SDXL 46/17	22	30	3.180,95
43S65330000	6SDXL 46/18	26 (30)	35 (40)	3.308,24
43S65350000	6SDXL 46/19	26 (30)	35 (40)	3.414,68
43S65370000	6SDXL 46/20	30	40	3.521,53
43S65390000	6SDXL 46/21	30	40	3.628,38
43S65410000	6SDXL 46/22	30	40	3.736,98
43S65430000	6SDXL 46/23	30	40	3.844,30
43S65450000	6SDXL 46/24	37	50	3.952,40
43S65470000	6SDXL 46/25	37	50	4.092,50
43S65490000	6SDXL 46/26	37	50	4.232,74
43S65510000	6SDXL 46/27	37	50	4.372,98
43S65530000	6SDXL 46/28	37	50	4.513,22
43S65550000	6SDXL 46/29	45	60	4.653,45
43S65570000	6SDXL 46/30	45	60	4.793,69
43S65590000	6SDXL 46/31	45	60	4.928,72
43S65610000	6SDXL 46/32	45	60	5.069,72
43S65630000	6SDXL 46/33	45	60	5.209,95
43S65650000	6SDXL 46/34	51 (55)	70 (75)	5.350,19
43S65670000	6SDXL 46/35	51 (55)	70 (75)	5.490,43
43S65690000	6SDXL 46/36	51 (55)	70 (75)	5.630,67
43S65710000	6SDXL 46/37	51 (55)	70 (75)	5.775,36
43S65730000	6SDXL 46/38	55	75	5.920,05
43S65750000	6SDXL 46/39	55	75	6.064,74
43S65770000	6SDXL 46/40	55	75	6.209,43

NEW

6SDX, 6SDXL

Pompe sommerse in AISI 304 o AISI 316 per pozzi da 6"
Submersible bore-hole pumps in AISI 304 or AISI 316 for 6" well

Senza motore
Without motor



(...) Potenza nominale motore **FK**
 (...) Rated power output **FK** motor

MOTORI DA ACCOPIARE

Standard: Motori CALPEDA 6CS con avvolgimento in bagno d'acqua, riavvolgibile.
 Fino a 30 kW: motore 6"; da 37 a 92 kW: motore 8"; da 75 a 110 kW: motore 10".
 A richiesta: Motori FRANKLIN 6FK con statore ermeticamente protetto e avvolgimento totalmente impregnato in resina.
 Fino a 45 kW: motore 6"; da 55 a 110 kW: motore 8".

MOTORS TO CONNECT

Standard: 6CS CALPEDA motors with water wetted winding in rewindable execution.
 6" motor: up to 30 kW; 8" motor: from 37 to 92 kW; 10" motor: from 75 to 110 kW.
 On request: 6FK FRANKLIN motors with hermetically sealed stator and totally resin-impregnated winding.
 6" motor: up to 45 kW; 8" motor: from 55 to 110 kW.



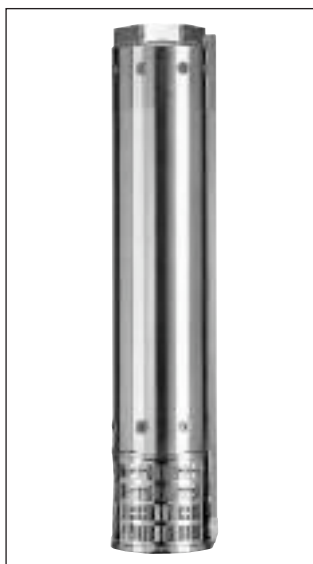
Codice Code	Pompa Pump	Motore Motor		Prezzo Price €
		kW	HP	
42S66010000	6SDX 65/2	4	5,5	968,06
42S66030000	6SDX 65/3	5,5	7,5	1.067,84
42S66050000	6SDX 65/4	7,5	10	1.246,56
42S66070000	6SDX 65/5	9,3	12,5	1.426,07
42S66090000	6SDX 65/6	11	15	1.591,06
42S66110000	6SDX 65/7	13 (15)	17,5 (20)	1.756,50
42S66130000	6SDX 65/8	15	20	1.931,32
42S66150000	6SDX 65/9	15	20	2.105,71
42S66170000	6SDX 65/10	18,5	25	2.243,83
42S66190000	6SDX 65/11	18,5	25	2.399,84
42S66210000	6SDX 65/12	22	30	2.554,96
42S66230000	6SDX 65/13	22	30	2.698,76
42S66250000	6SDX 65/14	26 (30)	35 (40)	2.841,99
42S66270000	6SDX 65/15	26 (30)	35 (40)	2.977,54
42S66290000	6SDX 65/16	30	40	3.112,61
42S66310000	6SDX 65/17	30	40	3.231,94
42S66330000	6SDX 65/18	37	50	3.352,22
42S66350000	6SDX 65/19	37	50	3.479,98
42S66370000	6SDX 65/20	37	50	3.605,58
42S66390000	6SDX 65/21	37	50	3.733,32
42S66410000	6SDX 65/22	45	60	3.861,58
42S66430000	6SDX 65/23	45	60	3.988,59
42S66450000	6SDX 65/24	45	60	4.189,12
42S66470000	6SDX 65/25	45	60	4.390,52
42S66490000	6SDX 65/26	45	60	4.591,92
42S66510000	6SDX 65/27	51 (55)	70 (75)	4.793,32
42S66530000	6SDX 65/28	51 (55)	70 (75)	4.994,72
42S66550000	6SDX 65/29	51 (55)	70 (75)	5.196,71
42S66570000	6SDX 65/30	55	75	5.397,52
42S66590000	6SDX 65/31	55	75	5.598,92

Codice Code	Pompa Pump	Motore Motor		Prezzo Price €
		kW	HP	
43S66010000	6SDXL 65/2	4	5,5	1.016,46
43S66030000	6SDXL 65/3	5,5	7,5	1.121,23
43S66050000	6SDXL 65/4	7,5	10	1.308,89
43S66070000	6SDXL 65/5	9,3	12,5	1.497,38
43S66090000	6SDXL 65/6	11	15	1.670,61
43S66110000	6SDXL 65/7	13 (15)	17,5 (20)	1.844,34
43S66130000	6SDXL 65/8	15	20	2.027,89
43S66150000	6SDXL 65/9	15	20	2.211,02
43S66170000	6SDXL 65/10	18,5	25	2.356,02
43S66190000	6SDXL 65/11	18,5	25	2.519,83
43S66210000	6SDXL 65/12	22	30	2.682,69
43S66230000	6SDXL 65/13	22	30	2.833,70
43S66250000	6SDXL 65/14	26 (30)	35 (40)	2.984,09
43S66270000	6SDXL 65/15	26 (30)	35 (40)	3.126,42
43S66290000	6SDXL 65/16	30	40	3.268,23
43S66310000	6SDXL 65/17	30	40	3.393,54
43S66330000	6SDXL 65/18	37	50	3.519,85
43S66350000	6SDXL 65/19	37	50	3.653,98
43S66370000	6SDXL 65/20	37	50	3.785,85
43S66390000	6SDXL 65/21	37	50	3.919,99
43S66410000	6SDXL 65/22	45	60	4.054,66
43S66430000	6SDXL 65/23	45	60	4.188,02
43S66450000	6SDXL 65/24	45	60	4.398,58
43S66470000	6SDXL 65/25	45	60	4.610,05
43S66490000	6SDXL 65/26	45	60	4.821,52
43S66510000	6SDXL 65/27	51 (55)	70 (75)	5.032,99
43S66530000	6SDXL 65/28	51 (55)	70 (75)	5.244,46
43S66550000	6SDXL 65/29	51 (55)	70 (75)	5.456,55
43S66570000	6SDXL 65/30	55	75	5.667,40
43S66590000	6SDXL 65/31	55	75	5.878,87

8SDX, 8SDXL

Pompe sommerse in AISI 304 o AISI 316 per pozzi da 8"
Submersible bore-hole pumps in AISI 304 or AISI 316 for 8" well

Senza motore
Without motor



Codice Code	Pompa Pump	Motore Motor		Prezzo Price €
		kW	HP	
	NEW			AISI 304
42S80050000	8SDX 78/2	7,5	10	2.156,04
42S80100000	8SDX 78/3	11	15	2.388,18
42S80150000	8SDX 78/4	15	20	2.621,38
42S80200000	8SDX 78/5	18,5	25	2.852,46
42S80250000	8SDX 78/6	22	30	3.159,86
42S80300000	8SDX 78/7	26 (30)	35 (40)	3.406,84
42S80350000	8SDX 78/8	30	40	3.646,40
42S80400000	8SDX 78/9	30	40	3.932,60
42S80450000	8SDX 78/10	37	50	4.172,16
42S80500000	8SDX 78/11	37	50	4.405,36
42S80550000	8SDX 78/12	45	60	4.655,52
42S80600000	8SDX 78/13	51 (55)	70 (75)	4.963,98
42S80650000	8SDX 78/14	51 (55)	70 (75)	5.263,96
42S80700000	8SDX 78/15	55	75	5.638,14
42S80750000	8SDX 78/16	59 (75)	80 (100)	6.068,50
42S80800000	8SDX 78/17	66 (75)	90 (100)	6.509,46
42S80850000	8SDX 78/18	66 (75)	90 (100)	6.941,94
42S80900000	8SDX 78/19	75	100	7.392,44
42S80950000	8SDX 78/20	75	100	7.864,14
42S81000000	8SDX 78/21	75	100	8.367,64
42S81050000	8SDX 78/22	92	125	8.883,86
42S81100000	8SDX 78/23	92	125	9.426,58
42S81150000	8SDX 78/24	92	125	9.995,80
42S81200000	8SDX 97/2	9,2	12,5	2.316,10
42S81250000	8SDX 97/3	13 (15)	17,5 (20)	2.565,20
42S81300000	8SDX 97/4	18,5	25	2.816,42
42S81350000	8SDX 97/5	22	30	3.068,70
42S81400000	8SDX 97/6	26 (30)	35 (40)	3.398,36
42S81450000	8SDX 97/7	30	40	3.718,48
42S81500000	8SDX 97/8	37	50	3.979,24
42S81550000	8SDX 97/9	37	50	4.235,76
42S81600000	8SDX 97/10	45	60	4.492,28
42S81650000	8SDX 97/11	51 (55)	70 (75)	4.744,56
42S81700000	8SDX 97/12	51 (55)	70 (75)	5.015,92
42S81750000	8SDX 97/13	55	75	5.349,82
42S81800000	8SDX 97/14	59 (75)	80 (100)	5.679,48
42S81850000	8SDX 97/15	66 (75)	90 (100)	6.095,00
42S81900000	8SDX 97/16	75	100	6.573,06
42S81950000	8SDX 97/17	75	100	7.064,90
42S82000000	8SDX 97/18	92	125	7.552,50
42S82050000	8SDX 97/19	92	125	8.051,76
42S82100000	8SDX 97/20	92	125	8.575,40
42S82150000	8SDX 97/21	92	125	9.135,08
42S82200000	8SDX 97/22	110	150	9.712,78
42S82250000	8SDX 97/23	110	150	10.318,04

Codice Code	Pompa Pump	Motore Motor		Prezzo Price €
		kW	HP	
				AISI 316
43S80050000	8SDXL 78/2	7,5	10	2.612,02
43S80100000	8SDXL 78/3	11	15	2.884,31
43S80150000	8SDXL 78/4	15	20	3.159,49
43S80200000	8SDXL 78/5	18,5	25	3.431,75
43S80250000	8SDXL 78/6	22	30	3.793,61
43S80300000	8SDXL 78/7	26 (30)	35 (40)	4.083,23
43S80350000	8SDXL 78/8	30	40	4.367,05
43S80400000	8SDXL 78/9	30	40	4.702,87
43S80450000	8SDXL 78/10	37	50	4.983,82
43S80500000	8SDXL 78/11	37	50	5.259,01
43S80550000	8SDXL 78/12	45	60	5.554,40
43S80600000	8SDXL 78/13	51 (55)	70 (75)	5.916,23
43S80650000	8SDXL 78/14	51 (55)	70 (75)	6.269,32
43S80700000	8SDXL 78/15	55	75	6.709,27
43S80750000	8SDXL 78/16	59 (75)	80 (100)	7.124,69
43S80800000	8SDXL 78/17	66 (75)	90 (100)	7.733,40
43S80850000	8SDXL 78/18	66 (75)	90 (100)	8.242,60
43S80900000	8SDXL 78/19	75	100	8.772,05
43S80950000	8SDXL 78/20	75	100	9.327,43
43S81000000	8SDXL 78/21	75	100	9.917,53
43S81050000	8SDXL 78/22	92	125	10.524,95
43S81100000	8SDXL 78/23	92	125	11.164,16
43S81150000	8SDXL 78/24	92	125	11.832,26
43S81200000	8SDXL 97/2	9,2	12,5	2.803,72
43S81250000	8SDXL 97/3	13 (15)	17,5 (20)	3.092,40
43S81300000	8SDXL 97/4	18,5	25	3.387,71
43S81350000	8SDXL 97/5	22	30	3.685,98
43S81400000	8SDXL 97/6	26 (30)	35 (40)	4.073,86
43S81450000	8SDXL 97/7	30	40	4.450,13
43S81500000	8SDXL 97/8	37	50	4.757,08
43S81550000	8SDXL 97/9	37	50	5.058,25
43S81600000	8SDXL 97/10	45	60	5.359,41
43S81650000	8SDXL 97/11	51 (55)	70 (75)	5.570,33
43S81700000	8SDXL 97/12	51 (55)	70 (75)	5.976,22
43S81750000	8SDXL 97/13	55	75	6.369,84
43S81800000	8SDXL 97/14	59 (75)	80 (100)	6.757,56
43S81850000	8SDXL 97/15	66 (75)	90 (100)	7.246,65
43S81900000	8SDXL 97/16	75	100	7.807,84
43S81950000	8SDXL 97/17	75	100	8.386,38
43S82000000	8SDXL 97/18	92	125	8.959,15
43S82050000	8SDXL 97/19	92	125	9.546,34
43S82100000	8SDXL 97/20	92	125	10.162,41
43S82150000	8SDXL 97/21	92	125	10.818,96
43S82200000	8SDXL 97/22	110	150	11.498,62
43S82250000	8SDXL 97/23	110	150	12.210,06

(...) Potenza nominale motore FK
(...) Rated power output FK motor

MOTORI DA ACCOCCIARE

Standard: Motori CALPEDA 6CS con avvolgimento in bagno d'acqua, riavvolgibile.
Fino a 30 kW: motore 6"; da 37 a 92 kW: motore 8"; da 75 a 110 kW: motore 10".
A richiesta: Motori FRANKLIN 6FK con statore ermeticamente protetto e avvolgimento totalmente impregnato in resina.
Fino a 45 kW: motore 6"; da 55 a 110 kW: motore 8".

MOTORS TO CONNECT

Standard: 6CS CALPEDA motors with water wetted winding in rewindable execution.
6" motor: up to 30 kW; 8" motor: from 37 to 92 kW; 10" motor: from 75 to 110 kW.
On request: 6FK FRANKLIN motors with hermetically sealed stator and totally resin-impregnated winding.
6" motor: up to 45 kW; 8" motor: from 55 to 110 kW.



Pompe sommerse per pozzi da 6" Senza motore
Submersible bore-hole pumps for 6" well Without motor



Codice Code	Pompa Pump 6"	Motore Motor		Prezzo Price €
		kW	HP	
40SB0100000	6SDS 32/3	4	5,5	796,72
40SB0200000	6SDS 32/4	5,5	7,5	941,13
40SB0300000	6SDS 32/5	7,5	10	1.085,54
40SB0400000	6SDS 32/6	7,5	10	1.229,32
40SB0500000	6SDS 32/7	9,2	12,5	1.373,11
40SB0600000	6SDS 32/8	11	15	1.527,48
40SB0700000	6SDS 32/9	13 (15)	17,5 (20)	1.668,78
40SB0800000	6SDS 32/10	13 (15)	17,5 (20)	1.816,28
40SB0900000	6SDS 32/11	15	20	1.956,34
40SB1000000	6SDS 32/12	15	20	2.103,86
40SB1100000	6SDS 32/13	18,5	25	2.255,10
40SB1200000	6SDS 32/14	18,5	25	2.398,89
40SB1300000	6SDS 32/15	22	30	2.543,31
40SB1400000	6SDS 32/16	22	30	2.614,89
40SB1500000	6SDS 32/17	22	30	2.815,31
40SB1600000	6SDS 32/18	26 (30)	35 (40)	2.975,91
40SB1700000	6SDS 32/19	26 (30)	35 (40)	3.117,20
40SB1800000	6SDS 32/20	26 (30)	35 (40)	3.262,85
40SB1900000	6SDS 32/21	26 (30)	35 (40)	3.444,59
40SB2000000	6SDS 32/22	30	40	3.625,72
40SB2100000	6SDS 32/23	30	40	3.807,50
40SD0100000	6SDS 42/2	4	5,5	682,80
40SD0200000	6SDS 42/3	5,5	7,5	844,64
40SD0300000	6SDS 42/4	7,5	10	1.002,13
40SD0400000	6SDS 42/5	9,2	12,5	1.157,11
40SD0500000	6SDS 42/6	11	15	1.318,95
40SD0600000	6SDS 42/7	13 (15)	17,5 (20)	1.477,07
40SD0700000	6SDS 42/8	15	20	1.645,12
40SD0800000	6SDS 42/9	15	20	1.803,83
40SD0900000	6SDS 42/10	18,5	25	1.961,32
40SD1000000	6SDS 42/11	18,5	25	2.120,03
40SD1100000	6SDS 42/12	22	30	2.274,41
40SD1200000	6SDS 42/13	22	30	2.442,47
40SD1300000	6SDS 42/14	26 (30)	35 (40)	2.563,85
40SD1400000	6SDS 42/15	26 (30)	35 (40)	2.763,03
40SD1500000	6SDS 42/16	30	40	2.913,65
40SD1600000	6SDS 42/17	30	40	3.078,61
40SD1700000	6SDS 42/18	30	40	3.243,56
40SF0100000	6SDS 58/2	4	5,5	758,70
40SF0200000	6SDS 58/3	5,5	7,5	938,49
40SF0300000	6SDS 58/4	7,5	10	1.113,49
40SF0400000	6SDS 58/5	9,2	12,5	1.285,67
40SF0500000	6SDS 58/6	11	15	1.465,49
40SF0600000	6SDS 58/7	13 (15)	17,5 (20)	1.641,19
40SF0700000	6SDS 58/8	15	20	1.827,91
40SF0800000	6SDS 58/9	18,5	25	2.004,26
40SF0900000	6SDS 58/10	18,5	25	2.179,24
40SF1000000	6SDS 58/11	22	30	2.355,60
40SF1100000	6SDS 58/12	22	30	2.527,12
40SF1200000	6SDS 58/13	26 (30)	35 (40)	2.713,85
40SF1300000	6SDS 58/14	26 (30)	35 (40)	2.848,73
40SF1400000	6SDS 58/15	30	40	3.070,04
40SF1500000	6SDS 58/16	30	40	3.237,39
40SF1600000	6SDS 58/17	30	40	3.420,67

Codice Code	Pompa Pump 6"	Motore Motor		Prezzo Price €
		kW	HP	
41SB0100000	B-6SDS 32/3	4	5,5	2.234,48
41SB0200000	B-6SDS 32/4	5,5	7,5	2.577,92
41SB0300000	B-6SDS 32/5	7,5	10	2.917,12
41SB0400000	B-6SDS 32/6	7,5	10	3.259,50
41SB0500000	B-6SDS 32/7	9,2	12,5	3.595,52
41SB0600000	B-6SDS 32/8	11	15	3.937,90
41SB0700000	B-6SDS 32/9	13 (15)	17,5 (20)	4.277,10
41SB0800000	B-6SDS 32/10	13 (15)	17,5 (20)	4.614,18
41SB0900000	B-6SDS 32/11	15	20	4.972,46
41SB1000000	B-6SDS 32/12	15	20	5.305,30
41SB1100000	B-6SDS 32/13	18,5	25	5.655,10
41SB1200000	B-6SDS 32/14	18,5	25	6.002,78
41SB1300000	B-6SDS 32/15	22	30	6.350,46
41SB1400000	B-6SDS 32/16	22	30	6.699,20
41SB1500000	B-6SDS 32/17	22	30	7.046,88
41SB1600000	B-6SDS 32/18	26 (30)	35 (40)	7.395,62
41SB1700000	B-6SDS 32/19	26 (30)	35 (40)	7.743,30
41SB1800000	B-6SDS 32/20	26 (30)	35 (40)	8.092,04
41SB1900000	B-6SDS 32/21	26 (30)	35 (40)	8.439,72
41SB2000000	B-6SDS 32/22	30	40	8.788,46
41SB2100000	B-6SDS 32/23	30	40	9.136,14
41SD0100000	B-6SDS 42/2	4	5,5	1.896,34
41SD0200000	B-6SDS 42/3	5,5	7,5	2.234,48
41SD0300000	B-6SDS 42/4	7,5	10	2.577,92
41SD0400000	B-6SDS 42/5	9,2	12,5	2.917,12
41SD0500000	B-6SDS 42/6	11	15	3.259,50
41SD0600000	B-6SDS 42/7	13 (15)	17,5 (20)	3.595,52
41SD0700000	B-6SDS 42/8	15	20	3.937,90
41SD0800000	B-6SDS 42/9	15	20	4.277,10
41SD0900000	B-6SDS 42/10	18,5	25	4.614,18
41SD1000000	B-6SDS 42/11	18,5	25	4.972,46
41SD1100000	B-6SDS 42/12	22	30	5.305,30
41SD1200000	B-6SDS 42/13	22	30	5.655,10
41SD1300000	B-6SDS 42/14	26 (30)	35 (40)	6.002,78
41SD1400000	B-6SDS 42/15	26 (30)	35 (40)	6.350,46
41SD1500000	B-6SDS 42/16	30	40	6.699,20
41SD1600000	B-6SDS 42/17	30	40	7.046,88
41SD1700000	B-6SDS 42/18	30	40	7.395,62
41SF0100000	B-6SDS 58/2	4	5,5	1.896,34
41SF0200000	B-6SDS 58/3	5,5	7,5	2.234,48
41SF0300000	B-6SDS 58/4	7,5	10	2.577,92
41SF0400000	B-6SDS 58/5	9,2	12,5	2.917,12
41SF0500000	B-6SDS 58/6	11	15	3.259,50
41SF0600000	B-6SDS 58/7	13 (15)	17,5 (20)	3.595,52
41SF0700000	B-6SDS 58/8	15	20	3.937,90
41SF0800000	B-6SDS 58/9	18,5	25	4.277,10
41SF0900000	B-6SDS 58/10	18,5	25	4.614,18
41SF1000000	B-6SDS 58/11	22	30	4.972,46
41SF1100000	B-6SDS 58/12	22	30	5.305,30
41SF1200000	B-6SDS 58/13	26 (30)	35 (40)	5.655,10
41SF1300000	B-6SDS 58/14	26 (30)	35 (40)	6.002,78
41SF1400000	B-6SDS 58/15	30	40	6.350,46
41SF1500000	B-6SDS 58/16	30	40	6.699,20
41SF1600000	B-6SDS 58/17	30	40	7.046,88

(...) Potenza nominale motore FK
(...) Rated power output FK motor

MOTORI DA ACCOPPIARE:

Standard: Motori CALPEDA 6CS con avvolgimento in bagno d'acqua, riavvolgibile.
A richiesta: Motori FRANKLIN 6FK con statore ermeticamente protetto e avvolgimento totalmente impregnato in resina.

MOTORS TO CONNECT

Standard: 6CS CALPEDA motors with water wetted winding in rewindable execution.
On request: 6FK FRANKLIN motors with hermetically sealed stator and totally resin-impregnated winding.



Pompe sommerse per pozzi da 6", 8" Senza motore Submersible bore-hole pumps for 6", 8" well Without motor



Codice Code	Pompe Pump	Motore Motor		Prezzo Price
		kW	HP	€
40SM0100000	8SDS 70/1	5,5	7,5	997,29
40SM0200000	8SDS 70/2	9,2	12,5	1.211,69
40SM0300000	8SDS 70/3	15	20	1.450,29
40SM0400000	8SDS 70/4	18,5	25	1.679,90
40SM0500000	8SDS 70/5	22	30	1.989,76
40SM0600000	8SDS 70/6	26 (30)	35 (40)	2.219,36
40SM0700000	8SDS 70/7	30	40	2.453,12
40SM0800000	8SDS 70/8	37	50	2.680,66
40SM0900000	8SDS 70/9	45	60	2.910,96
40SM1000000	8SDS 70/10	45	60	3.178,60
40SM1100000	8SDS 70/11	51 (55)	70 (75)	3.498,14
40SM1200000	8SDS 70/12	55	75	3.915,16
40SM1300000	8SDS 70/13	59 (75)	80 (100)	4.111,58
40SM1400000	8SDS 70/14	59 (75)	80 (100)	4.357,09
40SM1500000	8SDS 70/15	66 (75)	90 (100)	4.680,08
40SM1600000	8SDS 70/16	75	100	5.077,74
40SM1700000	8SDS 70/17	75	100	5.476,81
40SM1800000	8SDS 70/18	92	125	5.873,79
40SM1900000	8SDS 70/19	92	125	6.270,75
40SM2000000	8SDS 70/20	92	125	6.667,75
40SP0100000	8SDS 100/1	5,5	7,5	997,29
40SP0200000	8SDS 100/2	11	15	1.211,69
40SP0300000	8SDS 100/3	18,5	25	1.450,29
40SP0400000	8SDS 100/4	22	30	1.679,90
40SP0500000	8SDS 100/5	30	40	1.989,76
40SP0600000	8SDS 100/6	37	50	2.219,36
40SP0700000	8SDS 100/7	45	60	2.453,12
40SP0800000	8SDS 100/8	45	60	2.680,66
40SP0900000	8SDS 100/9	51 (55)	70 (75)	2.910,96
40SP1000000	8SDS 100/10	55	75	3.178,60
40SP1100000	8SDS 100/11	66 (75)	90 (100)	3.498,14
40SP1200000	8SDS 100/12	66 (75)	90 (100)	3.915,16
40SP1300000	8SDS 100/13	75	100	4.111,58
40SP1400000	8SDS 100/14	92	125	4.357,09
40SP1500000	8SDS 100/15	92	125	4.680,08
40SP1600000	8SDS 100/16	92	125	5.077,74
40SS0100000	8SDS 150/1	7,5	10	997,29
40SS0200000	8SDS 150/2	15	20	1.268,41
40SS0300000	8SDS 150/3	22	30	1.499,39
40SS0400000	8SDS 150/4	30	40	1.759,44
40SS0500000	8SDS 150/5	37	50	2.087,27
40SS0600000	8SDS 150/6	45	60	2.450,36
40SS0700000	8SDS 150/7	51 (55)	70 (75)	2.713,84
40SS0800000	8SDS 150/8	59 (75)	80 (100)	2.977,35
40SS0900000	8SDS 150/9	66 (75)	90 (100)	3.109,44
40SS1000000	8SDS 150/10	75	100	3.579,04
40SS1100000	8SDS 150/11	92	125	3.849,47
40SS1200000	8SDS 150/12	92	125	4.119,88
40SS1300000	8SDS 150/13	110	150	4.394,45
40SS1400000	8SDS 150/14	110	150	4.661,41
40SS1500000	8SDS 150/15	110	150	4.932,50

Codice Code	Pompe Pump	Motore Motor		Prezzo Price
		kW	HP	€
41SM0100000	B-8SDS 70/1	5,5	7,5	2.570,50
41SM0200000	B-8SDS 70/2	9,2	12,5	3.201,20
41SM0300000	B-8SDS 70/3	15	20	3.842,50
41SM0400000	B-8SDS 70/4	18,5	25	4.472,14
41SM0500000	B-8SDS 70/5	22	30	5.111,32
41SM0600000	B-8SDS 70/6	26 (30)	35 (40)	5.756,86
41SM0700000	B-8SDS 70/7	30	40	6.378,02
41SM0800000	B-8SDS 70/8	37	50	7.072,32
41SM0900000	B-8SDS 70/9	45	60	7.786,76
41SM1000000	B-8SDS 70/10	45	60	8.421,70
41SM1100000	B-8SDS 70/11	51 (55)	70 (75)	9.050,28
41SM1200000	B-8SDS 70/12	55	75	9.790,16
41SM1300000	B-8SDS 70/13	59 (75)	80 (100)	10.439,94
41SM1400000	B-8SDS 70/14	59 (75)	80 (100)	11.083,36
41SM1500000	B-8SDS 70/15	66 (75)	90 (100)	11.739,50
41SM1600000	B-8SDS 70/16	75	100	12.378,68
41SM1700000	B-8SDS 70/17	75	100	13.018,92
41SM1800000	B-8SDS 70/18	92	125	13.659,16
41SM1900000	B-8SDS 70/19	92	125	14.317,42
41SM2000000	B-8SDS 70/20	92	125	14.957,66
41SP0100000	B-8SDS 100/1	5,5	7,5	2.570,50
41SP0200000	B-8SDS 100/2	11	15	3.201,20
41SP0300000	B-8SDS 100/3	18,5	25	3.842,50
41SP0400000	B-8SDS 100/4	22	30	4.472,14
41SP0500000	B-8SDS 100/5	30	40	5.111,32
41SP0600000	B-8SDS 100/6	37	50	5.756,86
41SP0700000	B-8SDS 100/7	45	60	6.378,02
41SP0800000	B-8SDS 100/8	45	60	7.072,32
41SP0900000	B-8SDS 100/9	51 (55)	70 (75)	7.786,76
41SP1000000	B-8SDS 100/10	55	75	8.421,70
41SP1100000	B-8SDS 100/11	66 (75)	90 (100)	9.050,28
41SP1200000	B-8SDS 100/12	66 (75)	90 (100)	9.790,16
41SP1300000	B-8SDS 100/13	75	100	10.439,94
41SP1400000	B-8SDS 100/14	92	125	11.083,36
41SP1500000	B-8SDS 100/15	92	125	11.739,50
41SP1600000	B-8SDS 100/16	92	125	12.378,68
41SS0100000	B-8SDS 150/1	7,5	10	2.570,50
41SS0200000	B-8SDS 150/2	15	20	3.201,20
41SS0300000	B-8SDS 150/3	22	30	3.842,50
41SS0400000	B-8SDS 150/4	30	40	4.472,14
41SS0500000	B-8SDS 150/5	37	50	5.111,32
41SS0600000	B-8SDS 150/6	45	60	5.756,86
41SS0700000	B-8SDS 150/7	51 (55)	70 (75)	6.378,02
41SS0800000	B-8SDS 150/8	59 (75)	80 (100)	7.072,32
41SS0900000	B-8SDS 150/9	66 (75)	90 (100)	7.786,76
41SS1000000	B-8SDS 150/10	75	100	8.421,70
41SS1100000	B-8SDS 150/11	92	125	9.050,28
41SS1200000	B-8SDS 150/12	92	125	9.790,16
41SS1300000	B-8SDS 150/13	110	150	10.439,94
41SS1400000	B-8SDS 150/14	110	150	11.083,36
41SS1500000	B-8SDS 150/15	110	150	11.739,50

(...) Potenza nominale motore FK
(...) Rated power output FK motor

MOTORI DA ACCOCCIARE:

Standard: Motori CALPEDA 6CS con avvolgimento in bagno d'acqua, riavvolgibile.
Fino a 30 kW: motore 6"; da 37 a 92 kW: motore 8"; da 75 a 132 kW: motore 10".
A richiesta: Motori FRANKLIN 6FK con statore ermeticamente protetto e avvolgimento totalmente impregnato in resina.
Fino a 45 kW: motore 6"; da 55 a 130 kW: motore 8"

MOTORS TO CONNECT

Standard: 6CS CALPEDA motors with water wetted winding in rewindable execution.
6" motor: up to 30 kW; 8" motor: from 37 to 92 kW; 10" motor: from 75 to 132 kW.
On request: 6FK FRANKLIN motors with hermetically sealed stator and totally resin-impregnated winding.
6" motor: up to 45 kW; 8" motor: from 55 to 130 kW.



Pompe sommerse per pozzi da 10" Senza motore Submersible bore-hole pumps for 10" well Without motor



Codice Code	Pompe Pump 10"	Motore Motor		Prezzo Price €
		kW	HP	
40ST0100000	10SDS 160/1	18,5	25	2.334,15
40ST0200000	10SDS 160/2	37	50	2.966,98
40ST0300000	10SDS 160/3	55	75	3.643,37
40ST0400000	10SDS 160/4	75	100	4.276,87
40ST0500000	10SDS 160/5	92	125	4.915,93
40ST0600000	10SDS 160/6	110	150	5.555,64
40ST0700000	10SDS 160/7	130	175	6.197,46
40ST0800000	10SDS 160/8	150	200	6.824,70
40ST0900000	10SDS 160/9	185	250	7.099,46
40SV0100000	10SDS 190/1	22	30	2.334,15
40SV0200000	10SDS 190/2	45	60	2.966,98
40SV0300000	10SDS 190/3	66 (75)	90 (100)	3.643,37
40SV0400000	10SDS 190/4	92	125	4.276,87
40SV0500000	10SDS 190/5	110	150	4.915,93
40SV0600000	10SDS 190/6	130	175	5.555,64
40SV0700000	10SDS 190/7	185	250	6.197,46
40SZ0100000	10SDS 280/1	26 (30)	35 (40)	2.564,83
40SZ0200000	10SDS 280/2	55	75	3.264,30
40SZ0300000	10SDS 280/3	75	100	4.008,22
40SZ0400000	10SDS 280/4	110	150	4.707,71
40SZ0500000	10SDS 280/5	130	175	5.285,06
40SZ0600000	10SDS 280/6	150	200	6.026,39

Codice Code	Pompe Pump 10"	Motore Motor		Prezzo Price €
		kW	HP	
41ST0100000	B-10SDS 160/1	18,5	25	4.743,50
41ST0200000	B-10SDS 160/2	37	50	6.244,46
41ST0300000	B-10SDS 160/3	55	75	7.700,90
41ST0400000	B-10SDS 160/4	75	100	9.052,40
41ST0500000	B-10SDS 160/5	92	125	10.465,38
41ST0600000	B-10SDS 160/6	110	150	11.878,36
41ST0700000	B-10SDS 160/7	130	175	13.292,40
41ST0800000	B-10SDS 160/8	150	200	14.616,34
41ST0900000	B-10SDS 160/9	185	250	16.018,72
41SV0100000	B-10SDS 190/1	22	30	4.743,50
41SV0200000	B-10SDS 190/2	45	60	6.244,46
41SV0300000	B-10SDS 190/3	66 (75)	90 (100)	7.700,90
41SV0400000	B-10SDS 190/4	92	125	9.052,40
41SV0500000	B-10SDS 190/5	110	150	10.465,38
41SV0600000	B-10SDS 190/6	130	175	11.878,36
41SV0700000	B-10SDS 190/7	185	250	13.292,40
41SZ0100000	B-10SDS 280/1	26 (30)	35 (40)	4.743,50
41SZ0200000	B-10SDS 280/2	55	75	6.244,46
41SZ0300000	B-10SDS 280/3	75	100	7.700,90
41SZ0400000	B-10SDS 280/4	110	150	9.052,40
41SZ0500000	B-10SDS 280/5	130	175	10.465,38
41SZ0600000	B-10SDS 280/6	150	200	11.878,36

(...) Potenza nominale motore **FK**
(...) Rated power output **FK** motor

MOTORI DA ACCOPPIARE:

Standard: Motori CALPEDA 6CS con avvolgimento in bagno d'acqua, riavvolgibile.

Fino a 30 kW: motore 6"; da 37 a 92 kW: motore 8"; da 75 a 185 kW: motore 10".

A richiesta: Motori FRANKLIN 6FK con statore ermeticamente protetto e avvolgimento totalmente impregnato in resina.

Fino a 45 kW: motore 6"; da 55 a 130 kW: motore 8".

MOTORS TO CONNECT

Standard: 6CS CALPEDA motors with water wetted winding in rewindable execution.

6" motor: up to 30 kW; 8" motor: from 37 to 92 kW; 10" motor: from 75 to 185 kW.

On request: 6FK FRANKLIN motors with hermetically sealed stator and totally resin-impregnated winding.

6" motor: up to 45 kW; 8" motor: from 55 to 130 kW.

Motori CALPEDA riavvolgibili.
CALPEDA motors in rewindable execution.



4"	Potenza nominale Rated power output		trifase three-phase 230 V 400 V	
	kW	HP	Codice Code	Prezzo Price €
4CS 0,37T	0,37	0,5	16401740000	209,88
4CS 0,55T	0,55	0,75	16401750000	216,24
4CS 0,75T	0,75	1	16401760000	226,84
4CS 1,1T	1,1	1,5	16401770000	242,74
4CS 1,5T	1,5	2	16401780000	272,42
4CS 2,2T	2,2	3	16401790000	331,78
4CS 3T	3	4	16401800000	418,70
4CS 4T	4	5,5	16401810000	521,52
4CS 5,5T	5,5	7,5	16401820000	592,54

4"	Potenza nominale Rated power output		monofase single-phase 230 V	
	kW	HP	Codice Code	Prezzo Price €
4CS 0,37M	0,37	0,5	16401680000	209,88
4CS 0,55M	0,55	0,75	16401690000	216,24
4CS 0,75M	0,75	1	16401700000	233,20
4CS 1,1M	1,1	1,5	16401710000	262,88
4CS 1,5M	1,5	2	16401720000	318,00
4CS 2,2M	2,2	3	16401730000	399,62

6"	Potenza nominale Rated power output		trifase three-phase 230 V 400 V		trifase three-phase 230/400 V 400/690 V	
	kW	HP	Codice Code	Prezzo Price €	Codice Code	Prezzo Price €
6CS 4	4	5,5	16500520000	1.116,24	16500530000	1.204,09
6CS 5,5	5,5	7,5	16500560000	1.154,98	16500570000	1.242,81
6CS 7,5	7,5	10	16500600000	1.216,53	16500610000	1.304,36
6CS 9,2	9,2	12,5	16500640000	1.302,97	16500650000	1.390,80
6CS 11	11	15	16500680000	1.370,06	16500690000	1.457,90
6CS 13	13	17,5	16500720000	1.554,72	16500730000	1.642,57
6CS 15	15	20	16500760000	1.598,30	16500770000	1.686,12
6CS 18,5	18,5	25	16500800000	1.837,59	16500810000	1.925,43
6CS 22	22	30	16500840000	2.067,90	16500850000	2.155,72
6CS 26	26	35	16500880000	2.546,48	16500890000	2.634,31
6CS 30	30	40	16500920000	2.688,96	16500930000	2.743,58

8"	Potenza nominale Rated power output		trifase three-phase 230 V 400 V		trifase three-phase 230/400 V 400/690 V	
	kW	HP	Codice Code	Prezzo Price €	Codice Code	Prezzo Price €
8CS 30	30	40	16501180000	3.617,78	16501190000	3.890,20
8CS 37	37	50	16501220000	3.653,82	16501230000	3.926,24
8CS 45	45	60	16501260000	4.267,56	16501270000	4.539,98
8CS 51	51	70	16501300000	4.774,24	16501310000	5.046,66
8CS 55	55	75	16501420000	5.062,56	16501430000	5.336,04
8CS 59	59	80	16501340000	5.062,56	16501350000	5.336,04
8CS 66	66	90	16501380000	5.570,30	16501390000	6.009,14
8CS 75	75	100	16501460000	5.843,78	16501470000	6.281,56
8CS 92	92	125	-	6.118,32	16501510000	6.557,16

10"	Potenza nominale Rated power output		trifase three-phase 400 V		trifase three-phase 400/690 V	
	kW	HP	Codice Code	Prezzo Price €	Codice Code	Prezzo Price €
10CS85	85	115	16513000000	8.271,18	16513010000	8.751,36
10CS110	110	150	16513020000	8.641,12	16513030000	9.121,30
10CS130	130	175	16513040000	9.430,82	16513050000	9.911,00
10CS150	150	200	-	-	16513060000	10.600,00
10CS185	185	250	-	-	16513070000	11.671,66

NEW

I-CS AISI 316

Motori CALPEDA riavvolgibili in acciaio inox AISI 316.
Stainless steel AISI 316 CALPEDA motors in rewindable execution.

6"	Potenza nominale Rated power output		trifase 230 V three-phase 400 V		trifase 230/400 V three-phase 400/690 V	
	kW	HP	Codice Code	Prezzo Price €	Codice Code	Prezzo Price €
I-6CS 4	4	5,5	16515020000	2.058,52	16515040000	2.189,96
I-6CS 5,5	5,5	7,5	16515060000	2.058,52	16515080000	2.189,96
I-6CS 7,5	7,5	10	16515100000	2.156,04	16515120000	2.287,48
I-6CS 9,2	9,2	12,5	16515140000	2.203,74	16515160000	2.332,00
I-6CS 11	11	15	16515180000	2.286,42	16515200000	2.413,62
I-6CS 13	13	17,5	16515220000	2.461,32	16515240000	2.589,58
I-6CS 15	15	20	16515260000	2.666,96	16515280000	2.794,16
I-6CS 18,5	18,5	25	16515300000	3.034,78	16515320000	3.160,92
I-6CS 22	22	30	16515340000	3.380,34	16515360000	3.506,48
I-6CS 26	26	35	16515380000	3.680,32	16515400000	3.806,46
I-6CS 30	30	40	16515420000	3.999,38	16515440000	4.123,40

8"	Potenza nominale Rated power output		trifase 230 V three-phase 400 V		trifase 230/400 V three-phase 400/690 V	
	kW	HP	Codice Code	Prezzo Price €	Codice Code	Prezzo Price €
I-8CS 30	30	40	16516010000	5.686,90	16516030000	6.179,80
I-8CS 37	37	50	16516050000	6.245,52	16516070000	6.738,42
I-8CS 45	45	60	16516090000	6.659,98	16516110000	7.152,88
I-8CS 51	51	70	16516130000	7.355,34	16516150000	7.857,78
I-8CS 55	55	75	16516170000	7.485,72	16516190000	8.131,26
I-8CS 59	59	80	16516210000	7.917,14	16516230000	8.395,20
I-8CS 66	66	90	16516250000	8.794,82	16516270000	9.225,18
I-8CS 75	75	100	16516290000	8.964,42	16516310000	9.611,02
I-8CS 92	92	125	16516330000	10.590,46	16516350000	11.236,00

10"	Potenza nominale Rated power output		trifase 400 V three-phase		trifase 400/690 V three-phase	
	kW	HP	Codice Code	Prezzo Price €	Codice Code	Prezzo Price €
I-10CS85	85	115	16517000000	11.579,44	16517010000	12.252,54
I-10CS110	110	150	16517020000	12.097,78	16517030000	12.770,88
I-10CS130	130	175	16517040000	13.203,36	16517050000	13.876,46
I-10CS150	150	200		-	16517060000	14.840,00
I-10CS185	185	250		-	16517070000	16.339,90



Motori FRANKLIN con statore ermeticamente protetto e avvolgimento totalmente immerso in resina.

FRANKLIN motors with hermetically sealed stator and totally resin-impregnated winding.

4" Motore tipo Motor Type	Potenza nominale Rated power output		trifase 230 V three-phase 400 V	
	kW	HP	Codice Code	Prezzo Price €
4FK 0,37T	0,37	0,5	16400100000	286,32
4FK 0,55T	0,55	0,75	16400120000	289,77
4FK 0,75T	0,75	1	16400140000	308,45
4FK 1,1T	1,1	1,5	16400160000	363,08
4FK 1,5T	1,5	2	16400180000	415,66
4FK 2,2T	2,2	3	16400200000	518,70
4FK 3T	3	4	16400220000	619,68
4FK 3,7T	3,7	5	16400280000	808,48
4FK 4T	4	5,5	16400240000	871,43
4FK 5,5T	5,5	7,5	16400260000	1.017,36
4FK 7,5T	7,5	10	16401320000	1.481,41

4" Motore tipo Motor Type	Potenza nominale Rated power output		monofase 230 V single-phase	
	kW	HP	Codice Code	Prezzo Price €
4FK 0,37M	0,37	0,5	16400030000	275,94
4FK 0,55M	0,55	0,75	16400020000	294,63
4FK 0,75M	0,75	1	16400040000	316,07
4FK 1,1M	1,1	1,5	16400050000	367,25
4FK 1,5M	1,5	2	16400060000	448,16
4FK 2,2M	2,2	3	16400270000	561,58

6" Motore tipo Motor Type	Potenza nominale Rated power output		trifase 230 V three-phase 400 V		trifase 230/400 V three-phase 400/690 V	
	kW	HP	Codice Code	Prezzo Price €	Codice Code	Prezzo Price €
6FK 4	4	5,5	16400520000	1.172,25	16400530000	1.264,24
6FK 5,5	5,5	7,5	16400560000	1.212,39	16400570000	1.305,05
6FK 7,5	7,5	10	16400600000	1.277,41	16400610000	1.369,37
6FK 9,2	9,2	12,5	16400810000	1.367,99	16400860000	1.460,68
6FK 11	11	15	16400640000	1.438,54	16400650000	1.530,51
6FK 15	15	20	16400680000	1.678,52	16400690000	1.770,51
6FK 18,5	18,5	25	16400720000	1.929,56	16400730000	2.021,56
6FK 22	22	30	16400760000	2.170,93	16400770000	2.263,60
6FK 30	30	40	16400800000	2.823,14	16400930000	2.880,52
6FK 37	37	50	16400820000	3.632,99	16400840000	3.690,38
6FK 45	45	60	16401250000	4.332,89	16400960000	4.459,45

8" Motore tipo Motor Type	Potenza nominale Rated power output		trifase 400 V three-phase		trifase 400/690 V three-phase	
	kW	HP	Codice Code	Prezzo Price €	Codice Code	Prezzo Price €
8FK 30	30	40	16401380000	4.509,24	16402210000	4.907,80
8FK 37	37	50	16401260000	4.846,32	16401450000	5.244,88
8FK 45	45	60	16401480000	5.239,58	16401290000	5.638,14
8FK 55	55	75	16400890000	5.934,94	16401300000	6.458,58
8FK 75	75	100	16401270000	7.462,40	16401310000	7.986,04
8FK 92	92	125	16401500000	9.852,70	16401390000	10.375,28
8FK 110	110	150	16402120000	11.913,34	16401460000	12.533,44
8FK 130	130	175	16401660000	13.337,98	16402250000	13.958,08
8FK 150	150	200	16402260000	16.516,92	16402270000	17.137,02

NEW

I-FK AISI 316



Motori **FRANKLIN** in acciaio inox AISI 316 con statore ermeticamente protetto e avvolgimento totalmente immerso in resina.

Stainless steel AISI 316 FRANKLIN motors with hermetically sealed stator and totally resin-impregnated winding.

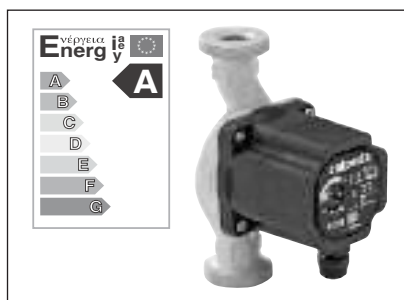
4"	Potenza nominale Rated power output		trifase 230 V three-phase 400 V	
	kW	HP	Codice Code	Prezzo Price €
I-4FK 0,37T	0,37	0,5	16400100005	477,00
I-4FK 0,55T	0,55	0,75	16400120006	479,12
I-4FK 0,75T	0,75	1	16400140005	497,14
I-4FK 1,1T	1,1	1,5	16400160003	537,42
I-4FK 1,5T	1,5	2	16400180005	587,24
I-4FK 2,2T	2,2	3	16400200003	676,28
I-4FK 3T	3	4	16400220005	767,44
I-4FK 3,7T	3,7	5	16400280003	907,36
I-4FK 4T	4	5,5	16400240002	963,54
I-4FK 5,5T	5,5	7,5	16400260002	1.085,44
I-4FK 7,5T	7,5	10	16401320001	1.328,18

6"	Potenza nominale Rated power output		trifase 230 V three-phase 400 V		trifase 230/400 V three-phase 400/690 V	
	kW	HP	Codice Code	Prezzo Price €	Codice Code	Prezzo Price €
I-6FK 4	4	5,5	16400520002	2.134,84	16400530002	2.282,18
I-6FK 5,5	5,5	7,5	16400560001	2.178,30	16400570002	2.325,64
I-6FK 7,5	7,5	10	16400600002	2.246,14	16400610002	2.393,48
I-6FK 9,2	9,2	12,5	16400810002	2.347,90	16400860002	2.495,24
I-6FK 11	11	15	16400640002	2.422,10	16400650002	2.568,38
I-6FK 15	15	20	16400680001	2.683,92	16400690005	2.831,26
I-6FK 18,5	18,5	25	16400720002	2.792,04	16400730002	2.938,32
I-6FK 22	22	30	16400760001	3.036,90	16400770002	3.184,24
I-6FK 30	30	40	16400800003	3.714,24	16400930002	3.812,82
I-6FK 37	37	50	16401540000	5.899,96	16401670000	5.997,48
I-6FK 45	45	60	16401250001	6.655,74	16400960001	6.851,84

8"	Potenza nominale Rated power output		trifase 400 V three-phase		trifase 400/690 V three-phase	
	kW	HP	Codice Code	Prezzo Price €	Codice Code	Prezzo Price €
I-8FK 30	30	40	16401380001	8.523,46	16402210001	9.210,34
I-8FK 37	37	50	16401260002	8.964,42	16401450001	9.652,36
I-8FK 45	45	60	16401480002	9.296,20	16401290001	9.984,14
I-8FK 55	55	75	16401560000	9.949,16	16401300001	10.637,10
I-8FK 75	75	100	16401270003	12.075,52	16401270006	12.763,46
I-8FK 92	92	125	16401500001	14.343,92	16401390001	15.030,80
I-8FK 110	110	150	16402120002	15.961,48	16401460001	16.746,94
I-8FK 130	130	175	16401660001	17.386,12	16402250001	18.171,58
I-8FK 150	150	200	16402260001	20.565,06	16402270001	21.349,46

NEW

NCE EI



Circolatori a basso consumo energetico (con inverter)

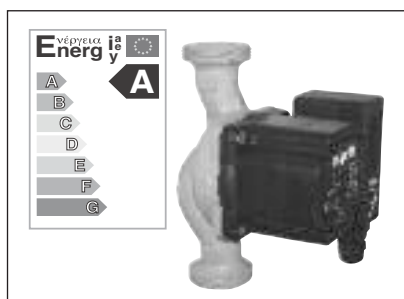
Energy saving Circulating Pumps



1) KIT Bocchettoni comprensivo di guarnizioni
Unions KIT including gaskets

Codice Code	Con motore monofase With single-phase motor	Motore Motor	Prezzi Prices			
			Elettropompa Electropump €	KIT Bocchettoni Unions KIT ⁽¹⁾		Bocca - Attacco Connection - Union
		P1 W		Ghisa Cast iron	Ottone Brass	
70P1200000	NCE EI 15-60/130	53	175,00	-	5,19	G1 - G 1/2
70P12010000	NCE EI 25-60/130	53	177,02	6,19	10,40	G1 1/2 - G1
70P12020000	NCE EI 25-60/180	53	179,14	6,19	10,40	G1 1/2 - G1
70P12030000	NCE EI 32-60/180	53	180,20	9,29	14,31	G2 - G1 1/4

NCE



Circolatori ad alta efficienza energetica (n curve)

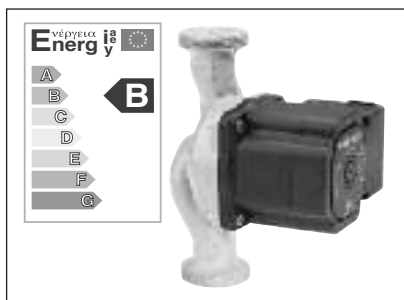
High Efficiency Energy Circulating Pumps (n curves)



1) KIT Bocchettoni comprensivo di guarnizioni
Unions KIT including gaskets

Codice Code	Con motore monofase With single-phase motor	Motore Motor	Prezzi Prices			
			Elettropompa Electropump €	KIT Bocchettoni Unions KIT ⁽¹⁾		Bocca - Attacco Connection - Union
		P1 W		Ghisa Cast iron	Ottone Brass	
70P11010000	NCE 25-60/130	62	142,04	6,19	10,40	G1 1/2 - G1
70P11020000	NCE 25-60/180	62	143,10	6,19	10,40	G1 1/2 - G1
70P11030000	NCE 32-60/180	62	144,16	9,29	14,31	G2 - G1 1/4

NC



Circolatori ad alta efficienza energetica (1 curva)

High Efficiency Energy Circulating Pumps (1 curve)



1) KIT Bocchettoni comprensivo di guarnizioni
Unions KIT including gaskets

Codice Code	Con motore monofase With single-phase motor	Motore Motor	Prezzi Prices			
			Elettropompa Electropump €	KIT Bocchettoni Unions KIT ⁽¹⁾		Bocca - Attacco Connection - Union
	n 3000 1/min	P1 W		Ghisa Cast iron	Ottone Brass	
70P10010000	NC 25-40/130	53	90,02	6,19	10,40	G1 1/2 - G1
70P10020000	NC 25-40/180	53	90,64	6,19	10,40	G1 1/2 - G1
70P10030000	NC 32-40/180	53	91,67	9,29	14,31	G2 - G1 1/4
70P10040000	NC 25-50/130	58	93,70	6,19	10,40	G1 1/2 - G1
70P10050000	NC 25-50/180	58	94,32	6,19	10,40	G1 1/2 - G1
70P10060000	NC 32-50/180	58	95,30	9,29	14,31	G2 - G1 1/4
70P10070000	NC 25-55/130	65	94,54	6,19	10,40	G1 1/2 - G1
70P10080000	NC 25-55/180	65	95,16	6,19	10,40	G1 1/2 - G1
70P10090000	NC 32-55/180	65	96,17	9,29	14,31	G2 - G1 1/4

NCS3



Pompe di circolazione per acqua calda sanitaria

Circulating pumps for sanitary hot water



¹⁾ KIT Bocchettoni comprensivo di guarnizioni
Unions KIT including gaskets

Codice Code	Con motore monofase With single-phase motor	Motore Motor	Prezzi Prices		
			Elettropompa Electropump €	KIT Bocchettoni Unions KIT ⁽¹⁾ Ottone Brass	Bocca - Attacco Connection - Union
70P18010000	NCS3 20-40/130	70	136,92	7,64	G1 1/4 - G 3/4
70P18020000	NCS3 20-50/130	91	138,11	7,64	G1 1/4 - G 3/4
70P18030000	NCS3 20-70/130	148	178,59	7,64	G1 1/4 - G 3/4
70P18100000	NCS3 25-40/130	70	142,00	10,40	G1 1/2 - G1
70P18110000	NCS3 25-50/130	91	149,00	10,40	G1 1/2 - G1
70P18120000	NCS3 25-70/130	148	179,00	10,40	G1 1/2 - G1

NC3



Pompe di circolazione a 3 velocità filettate

Three speeds circulating pumps with threaded ports



¹⁾ KIT Bocchettoni comprensivo di guarnizioni
Unions KIT including gaskets

Codice Code	Con motore monofase With single-phase motor	Motore Motor	Prezzi Prices		
			Elettropompa Electropump €	KIT Bocchettoni Unions KIT ⁽¹⁾ Ghisa Cast iron Ottone Brass	Bocca - Attacco Connection - Union
70P15050000	NC3 15-40/130	70	79,77	- 5,19	G1 - G 1/2
70P15060000	NC3 25-40/130	70	79,77	6,19 10,40	G1 1/2 - G1
70P15070000	NC3 25-40/180	70	79,77	6,19 10,40	G1 1/2 - G1
70P15080000	NC3 15-50/130	91	80,96	- 5,19	G1 - G 1/2
70P15090000	NC3 25-50/130	91	80,96	6,19 10,40	G1 1/2 - G1
70P15100000	NC3 25-50/180	91	80,96	6,19 10,40	G1 1/2 - G1
70P15110000	NC3 32-50/180	91	80,96	9,29 14,31	G2 - G1 1/4
70P15120000	NC3 15-60/130	95	82,15	- 5,19	G1 - G 1/2
70P15130000	NC3 25-60/130	95	82,15	6,19 10,40	G1 1/2 - G1
70P15140000	NC3 25-60/180	95	82,15	6,19 10,40	G1 1/2 - G1
70P15150000	NC3 32-60/180	95	82,15	9,29 14,31	G2 - G1 1/4
70P15010000	NC3 25-70/180	136	117,87	6,19 10,40	G1 1/2 - G1
70P15020000	NC3 32-70/180	136	117,87	9,29 14,31	G2 - G1 1/4
70P15030000	NC3 32-80/180	206	241,69	9,29 14,31	G2 - G1 1/4
70P15160000	NC3 32-85/180	277	383,37	9,29 14,31	G2 - G1 1/4
70P15040000	NC3 32-120/180	265	400,04	9,29 14,31	G2 - G1 1/4

NCD3



Pompe di circolazione a 3 velocità filettate GEMELLARI

Three speeds circulating pumps with threaded ports TWIN HEAD



¹⁾ KIT Bocchettoni comprensivo di guarnizioni
Unions KIT including gaskets

Codice Code	Con motore monofase With single-phase motor	Motore Motor	Prezzi Prices		
			Elettropompa Electropump €	KIT Bocchettoni Unions KIT ⁽¹⁾ Ghisa Cast iron Ottone Brass	Bocca - Attacco Connection - Union
70P16010000	NCD3 32-40/180	53	161,12	9,29 14,31	G2 - G1 1/4
70P16020000	NCD3 32-70/180	136	224,72	9,29 14,31	G2 - G1 1/4
70P16030000	NCD3 32-80/180	206	463,22	9,29 14,31	G2 - G1 1/4
70P16040000	NCD3 32-120/180	265	744,12	9,29 14,31	G2 - G1 1/4

NC



Pompe di circolazione a 3 velocità flangiate SINGOLE

Three speeds circulation pumps with flanges SINGLE HEAD



Codice Code	Con motore trifase With three-phase motor	Flangia Flange	Prezzo Price	
			Elettropompa Electropump €	KIT ⁽¹⁾ Controflange Counterflanges €
-	-	-	-	-
70P20020000	NC4 40-40/250	PN 6/10	525,01	24,88 G 1 1/2
70P20040000	NC 40-60/250	PN 6/10	539,87	
70P20060000	NC 40-120/250	PN 6/10	578,24	
70P20080000	NC4 50-40/280	PN 6/10	674,83	29,04 G 2
70P20100000	NC4 50-60/280	PN 6/10	698,35	
70P20120000	NC 50-120/280	PN 6/10	725,60	
70P20140000	NC4 65-30/340	PN 6/10	827,13	33,20 G 2 1/2
70P20160000	NC4 65-60/340	PN 6/10	830,85	
70P20180000	NC 65-120/340	PN 6/10	848,18	
70P20200000	NC4 80-60/360	PN 10	1.056,19	41,51 DN 80
70P20220000	NC 80-120/360	PN 10	1.113,16	

Codice Code	Con motore monofase With single-phase motor	Flangia Flange	Prezzo Price	
			Elettropompa Electropump €	KIT ⁽¹⁾ Controflange Counterflanges €
70P30010000	NCM 40-80/220	PN 6/10	398,67	24,88 G 1 1/2
70P30020000	NCM 40-85/220	PN 6/10	452,74	
70P30030000	NCM 40-60/250	PN 6/10	615,39	24,88 G 1 1/2
70P30050000	NCM 40-120/250	PN 6/10	641,40	
70P30090000	NCM4 50-60/280	PN 6/10	825,89	29,04 G 2
70P30110000	NCM 50-120/280	PN 6/10	851,89	

¹⁾ KIT Controflange comprensivo di: Viti - Dadi - Guarnizioni
Counterflanges KIT including: Screws - Nuts - Gaskets

NCD



Pompe di circolazione a 3 velocità flangiate GEMELLARI

Three speeds circulation pumps with flanges TWIN HEAD

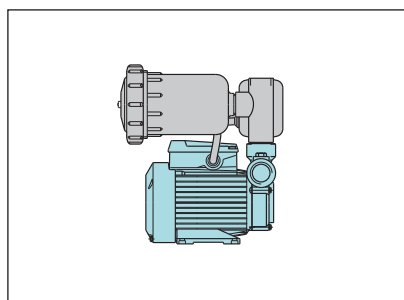


Codice Code	Con motore trifase With three-phase motor	Flangia Flange	Prezzo Price	
			Elettropompa Electropump €	KIT ⁽¹⁾ Controflange Counterflanges €
70P40020000	NCD4 40-40/250	PN 6/10	1.024,01	24,88 G 1 1/2
70P40040000	NCD 40-60/250	PN 6/10	1.015,33	
70P40060000	NCD 40-120/250	PN 6/10	1.126,77	
70P40080000	NCD4 50-40/280	PN 6/10	1.316,22	29,04 G 2
70P40100000	NCD4 50-60/280	PN 6/10	1.360,81	
70P40120000	NCD 50-120/280	PN 6/10	1.416,52	
70P40140000	NCD4 65-30/340	PN 6/10	1.612,16	33,20 G 2 1/2
70P40160000	NCD4 65-60/340	PN 6/10	1.620,82	
70P40180000	NCD 65-120/340	PN 6/10	1.654,26	
70P40200000	NCD4 80-60/360	PN 10	2.061,64	41,51 DN 80
70P40220000	NCD 80-120/360	PN 10	2.170,59	

Codice Code	Con motore monofase With single-phase motor	Flangia Flange	Prezzo Price	
			Elettropompa Electropump €	KIT ⁽¹⁾ Controflange Counterflanges €
70P50030000	NCDM 40-60/250	PN 6/10	1.199,84	24,88 G 1 1/2
70P50050000	NCDM 40-120/250	PN 6/10	1.250,60	
70P50090000	NCDM4 50-60/280	PN 6/10	1.612,16	29,04 G 2
70P50110000	NCDM 50-120/280	PN 6/10	1.662,93	

¹⁾ KIT Controflange comprensivo di: Viti - Dadi - Guarnizioni
Counterflanges KIT including: Screws - Nuts - Gaskets

AUTOCLAVI CON SERBATOIO SFERICO A MEMBRANA DA 24 LITRI
WATER SUPPLY PLANTS WITH 24 LITRE SPHERICAL DIAPHRAGM PRESSURE VESSEL



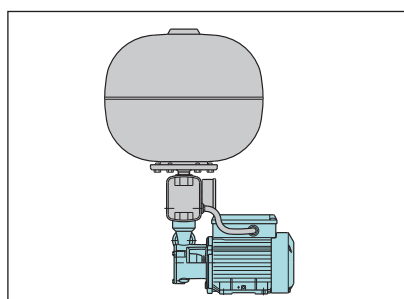
MINIMAT

(Serbatoio capacità 1 litro)
 (With 1 litre vessel)



Codice Code	Con motore trifase With three-phase motor	Motore Motor		Prezzo Price
		kW	HP	€
80610140000	CT 61/1	0,33	0,45	172,21
80600020000	CA 80E/1	0,45	0,6	265,57

Codice Code	Con motore monofase With single-phase motor	Motore Motor		Prezzo Price
		kW	HP	€
80610130000	CTM 61/1	0,33	0,45	172,21
80600040000	CAM 80E/1	0,45	0,6	273,19

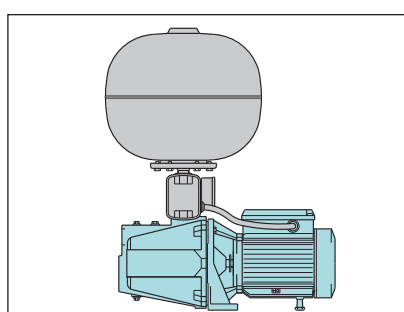


TURBOMAT



Codice Code	Con motore trifase With three-phase motor	Motore Motor		Prezzo Price
		kW	HP	€
80010180000	T 61E/24	0,33	0,45	257,96
80000031000	T 65E/24	0,45	0,6	308,45
80000041000	T 70/A/24	0,75	1	331,97
80000050000	TP 80E/24	0,75	1	448,16

Codice Code	Con motore monofase With single-phase motor	Motore Motor		Prezzo Price
		kW	HP	€
80010160000	TM 61E/24	0,33	0,45	257,96
80000231000	TM 65E/24	0,45	0,6	320,20
80000091000	TM 70/A/24	0,75	1	348,57
80000100000	TPM 80E/24	0,75	1	471,67



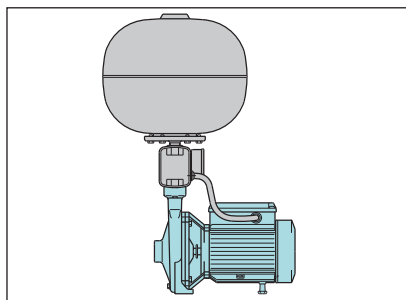
GETTOMAT



Codice Code	Con motore trifase With three-phase motor	Motore Motor		Prezzo Price
		kW	HP	€
-	NGX 2/24	0,45	0,6	309,84
-	NGX 3/A/24	0,55	0,75	334,74
-	NGX 4/A/24	0,75	1	348,58
-	NGX 5/16/24	1,1	1,5	510,33
-	NGX 6/22/24	1,5	2	545,60
-	NGL 2/24	0,45	0,6	299,24
-	NGL 3/A/24	0,55	0,75	324,14
-	NGL 4/A/24	0,75	1	337,97
80400401000	NG 3/A/24	0,55	0,75	345,10
80400033000	NG 4/A/24	0,75	1	365,87
80400031000	NG 5/16E/24	1,1	1,5	534,61
80400311000	NG 6/22E/24	1,5	2	571,95
80400301000	NG 7/22E/24	2,2	3	622,43

Codice Code	Con motore monofase With single-phase motor	Motore Motor		Prezzo Price
		kW	HP	€
80400450000	NGXM 2/24	0,45	0,6	309,84
80400440000	NGXM 3/A/24	0,55	0,75	334,74
80400460000	NGXM 4/A/24	0,75	1	348,58
-	NGXM 5/16/24	1,1	1,5	510,33
-	NGXM 6/22/24	1,5	2	545,60
-	NGLM 2/24	0,45	0,6	299,24
-	NGLM 3/A/24	0,55	0,75	324,14
-	NGLM 4/A/24	0,75	1	337,97
80400381000	NGM 3/A/24	0,55	0,75	345,10
80400371000	NGM 4/A/24	0,75	1	365,87
80400121100	NGM 5/16E/24	1,1	1,5	558,82
80400421000	NGM 6/22E/24	1,5	2	641,12

AUTOCLAVI CON SERBATOIO SFERICO A MEMBRANA DA 24 LITRI
WATER SUPPLY PLANTS WITH 24 LITRE SPHERICAL DIAPHRAGM PRESSURE VESSEL

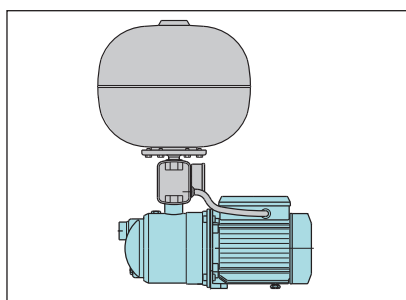


CENTRIMAT



Codice Code	Con motore trifase With three-phase motor	Motore Motor		Prezzo Price
		kW	HP	€
80200011000	NM 1/AE/24	0,37	0,5	293,91
80200022000	NM 2/B/A/24	0,55	0,75	327,82
80210200000	NM 2/S/A/24	0,55	0,75	328,50
80210040000	NM 2/A/A/24	0,75	1	335,43
80200051000	NMD 20/110B/A/24	0,45	0,6	358,25
80200061000	NMD 20/110Z/A/24	0,55	0,75	365,87
80200071000	NMD 20/110A/A/24	0,75	1	376,23
80200081000	NMD 20/140BE/24	1,1	1,5	500,73
80200091000	NMD 20/140AE/24	1,5	2	520,09

Codice Code	Con motore monofase With single-phase motor	Motore Motor		Prezzo Price
		kW	HP	€
80200101000	NMM 1/AE/24	0,37	0,5	293,91
80200112000	NMM 2/B/A/24	0,55	0,75	327,82
80210550000	NMM 2/S/A/24	0,55	0,75	328,50
80200132000	NMM 2/A/A/24	0,75	1	335,43
80200141000	NMDM 20/110B/A/24	0,45	0,6	358,25
80200151000	NMDM 20/110Z/A/24	0,55	0,75	365,87
80200162000	NMDM 20/110A/A/24	0,75	1	376,23
80200171000	NMDM 20/140BE/24	1,1	1,5	500,73
-	NMDM 20/140AE/24	1,5	2	587,87

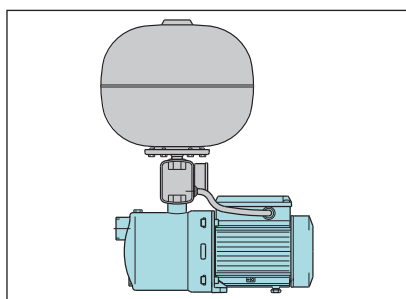


CENTRIMAT



Codice Code	Con motore trifase With three-phase motor	Motore Motor		Prezzo Price
		kW	HP	€
-	MXP 203/24	0,45	0,6	347,19
80200740000	MXP 204/A/24	0,55	0,75	367,93
-	MXP 403/A/24	0,55	0,75	381,75
-	MXP 404/A/24	0,75	1	405,96

Codice Code	Con motore monofase With single-phase motor	Motore Motor		Prezzo Price
		kW	HP	€
-	MXPM 203/24	0,45	0,6	347,19
80200770000	MXPM 204/A/24	0,55	0,75	367,93
-	MXPM 403/A/24	0,55	0,75	381,75
80200760000	MXPM 404/A/24	0,75	1	405,96

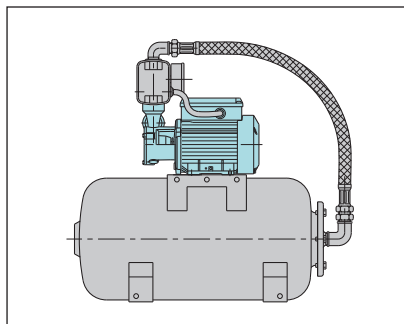


CENTRIMAT



Codice Code	Con motore trifase With three-phase motor	Motore Motor		Prezzo Price
		kW	HP	€
80200730000	MXH 203E/24	0,45	0,6	381,75
-	MXH 204/A/24	0,55	0,75	407,36
80200601000	MXH 205/A/24	0,75	1	454,38
-	MXH 403/A/24	0,55	0,75	448,16
80200670000	MXH 404/A/24	0,75	1	475,13
80200591000	MXH 405/A/24	1,1	1,5	550,50

Codice Code	Con motore monofase With single-phase motor	Motore Motor		Prezzo Price
		kW	HP	€
80200640000	MXHM 203E/24	0,45	0,6	381,75
-	MXHM 204/A/24	0,55	0,75	407,36
80200602000	MXHM 205/A/24	0,75	1	454,38
80200580000	MXHM 403/A/24	0,55	0,75	448,16
80200700000	MXHM 404/A/24	0,75	1	475,13
-	MXHM 405/24	1,1	1,5	618,28

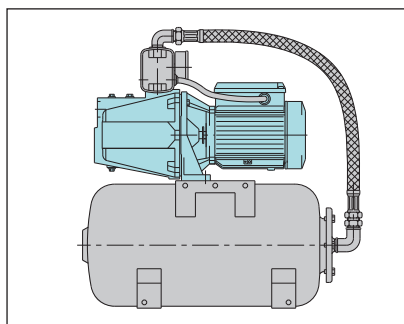


TURBOMAT 1/1



Codice Code	Con motore trifase With three-phase motor	Motore Motor		Prezzo Price
		kW	HP	€
80110020000	T 61E/20	0,33	0,45	308,45
80110030000	T 65E/20	0,45	0,6	359,65
80110040000	T 70/A/20	0,75	1	382,47
80100050000	TP 80E/20	0,75	1	498,66

Codice Code	Con motore monofase With single-phase motor	Motore Motor		Prezzo Price
		kW	HP	€
80110070000	TM 61E/20	0,33	0,45	308,45
80110080000	TM 65E/20	0,45	0,6	370,00
80110090000	TM 70/A/20	0,75	1	400,45
80100101000	TPM 80E/20	0,75	1	523,54

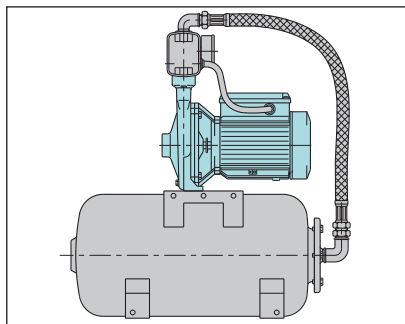


GETTOMAT 1/1



Codice Code	Con motore trifase With three-phase motor	Motore Motor		Prezzo Price
		kW	HP	€
-	NGX 2/20	0,45	0,6	361,69
-	NGX 3/A/20	0,55	0,75	385,91
-	NGX 4/A/20	0,75	1	399,74
-	NGX 5/16/20	1,1	1,5	560,80
-	NGX 6/22/20	1,5	2	596,08
-	NGL 2/20	0,45	0,6	351,09
-	NGL 3/A/20	0,55	0,75	375,31
-	NGL 4/A/20	0,75	1	389,15
80500033000	NG 3/A/20	0,55	0,75	397,67
80500042000	NG 4/A/20	0,75	1	417,03
8050004B000	NG 5/16E/20	1,1	1,5	585,78
8050004F000	NG 6/22E/20	1,5	2	623,83
8050005D000	NG 7/22E/20	2,2	3	672,94

Codice Code	Con motore monofase With single-phase motor	Motore Motor		Prezzo Price
		kW	HP	€
80500360000	NGXM 2/20	0,45	0,6	361,69
80500350000	NGXM 3/A/20	0,55	0,75	385,91
80500370000	NGXM 4/A/20	0,75	1	399,74
-	NGXM 5/16/20	1,1	1,5	560,80
-	NGXM 6/22/20	1,5	2	596,08
-	NGLM 2/20	0,45	0,6	351,09
-	NGLM 3/A/20	0,55	0,75	375,31
-	NGLM 4/A/20	0,75	1	389,15
8050009E000	NGM 3/A/20	0,55	0,75	397,67
80500091000	NGM 4/A/20	0,75	1	417,03
8050009B000	NGM 5/16E/20	1,1	1,5	609,30
-	NGM 6/22E/20	1,5	2	692,98

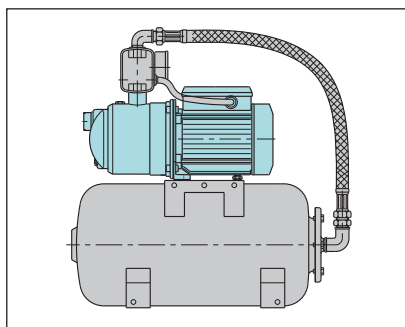


CENTRIMAT 1/1



Codice Code	Con motore trifase With three-phase motor	Motore Motor		Prezzo Price
		kW	HP	€
-	NM 1/AE/20	0,37	0,5	345,10
80300020000	NM 2/B/A/20	0,55	0,75	377,61
-	NM 2/S/A/20	0,55	0,75	379,00
-	NM 2/A/A/20	0,75	1	386,61
-	NMD 20/110B/A/20	0,45	0,6	409,44
-	NMD 20/110Z/A/20	0,55	0,75	417,03
80300070000	NMD 20/110A/A/20	0,75	1	429,48
80300080000	NMD 20/140BE/20	1,1	1,5	552,59
80300090000	NMD 20/140AE/20	1,5	2	571,95

Codice Code	Con motore monofase With single-phase motor	Motore Motor		Prezzo Price
		kW	HP	€
80300100000	NMM 1/AE/20	0,37	0,5	345,10
80300112000	NMM 2/B/A/20	0,55	0,75	377,61
80300122000	NMM 2/S/A/20	0,55	0,75	379,00
80300131000	NMM 2/A/A/20	0,75	1	386,61
-	NMDM 20/110B/A/20	0,45	0,6	409,44
-	NMDM 20/110Z/A/20	0,55	0,75	417,03
80300160000	NMDM 20/110A/A/20	0,75	1	429,48
80300170000	NMDM 20/140BE/20	1,1	1,5	552,59
-	NMDM 20/140AE/20	1,5	2	640,43

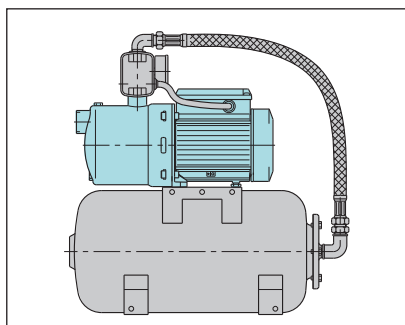


CENTRIMAT 1/1



Codice Code	Con motore trifase With three-phase motor	Motore Motor		Prezzo Price
		kW	HP	€
80300670000	MXP 203/20	0,45	0,6	417,74
-	MXP 204/A/20	0,55	0,75	438,46
-	MXP 403/A/20	0,55	0,75	452,29
-	MXP 404/A/20	0,75	1	476,52

Codice Code	Con motore monofase With single-phase motor	Motore Motor		Prezzo Price
		kW	HP	€
80300640000	MXPM 203/20	0,45	0,6	417,74
-	MXPM 204/A/20	0,55	0,75	438,46
80300660000	MXPM 403/A/20	0,55	0,75	452,29
80300650000	MXPM 404/A/20	0,75	1	476,52



CENTRIMAT 1/1

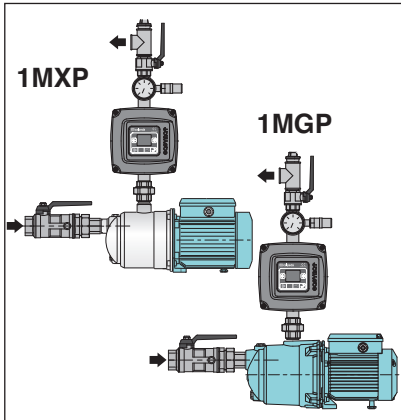


Codice Code	Con motore trifase With three-phase motor	Motore Motor		Prezzo Price
		kW	HP	€
80300630000	MXH 203E/20	0,45	0,6	452,29
-	MXH 204/A/20	0,55	0,75	479,27
-	MXH 205/A/20	0,75	1	526,30
-	MXH 403/A/20	0,55	0,75	519,41
-	MXH 404/A/20	0,75	1	545,68
80310061000	MXH 405/A/20	1,1	1,5	621,75

Codice Code	Con motore monofase With single-phase motor	Motore Motor		Prezzo Price
		kW	HP	€
-	MXHM 203E/20	0,45	0,6	452,29
-	MXHM 204/A/20	0,55	0,75	479,27
80300611000	MXHM 205/A/20	0,75	1	526,30
80311071000	MXHM 403/A/20	0,55	0,75	519,41
-	MXHM 404/A/20	0,75	1	545,68
-	MXHM 405/20	1,1	1,5	688,82

NEW

GRUPPI DI PRESSIONE CON VARIATORE DI FREQUENZA EASYMAT PRESSURE BOOSTING PLANTS WITH FREQUENCY CONVERTER EASYMAT



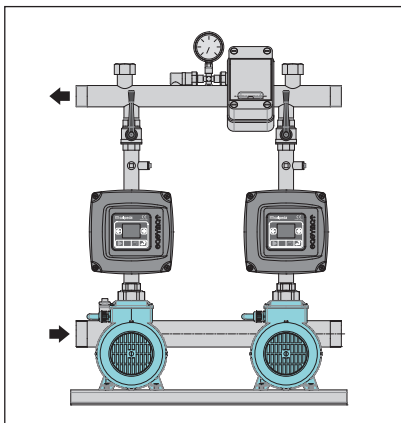
1MXP, 1MGP

Gruppi con una pompa multistadio con variatore di frequenza EASYMAT
Systems with one Multi-Stage pump with frequency converter EASYMAT



Codice Code	Alimentazione monofase 230V Motore trifase 230V Single-phase supply 230V Three-phase motor 230V	Motore Motor		Prezzo Price €
		kW	HP	
8105000000	1MXP 202-EMT	0,33	0,45	970,00
8105005000	1MXP 203-EMT	0,45	0,6	978,00
8105010000	1MXP 204/A-EMT	0,55	0,75	1.002,00
8105015000	1MXP 402-EMT	0,45	0,6	987,00
8105020000	1MXP 403/A-EMT	0,55	0,75	1.014,00
8105025000	1MXP 404/A-EMT	0,75	1	1.040,00
8105040000	1MGP 202-EMT	0,33	0,45	942,00
8105045000	1MGP 203-EMT	0,45	0,6	950,00
8105050000	1MGP 204-EMT	0,55	0,75	972,00
8105055000	1MGP 402-EMT	0,45	0,6	958,00
8105060000	1MGP 403-EMT	0,55	0,75	986,00

Codice Code	Alimentazione monofase 230V Motore monofase 230V Single-phase supply 230V Single-phase motor 230V	Motore Motor		Prezzo Price €
		kW	HP	
8115000000	1MXPM 202-EMM	0,33	0,45	970,00
8115005000	1MXPM 203-EMM	0,45	0,6	978,00
8115010000	1MXPM 204/A-EMM	0,55	0,75	1.002,00
8115015000	1MXPM 402-EMM	0,45	0,6	987,00
8115020000	1MXPM 403/A-EMM	0,55	0,75	1.014,00
8115025000	1MXPM 404/A-EMM	0,75	1	1.040,00
8115040000	1MGPM 202-EMM	0,33	0,45	942,00
8115045000	1MGPM 203-EMM	0,45	0,6	950,00
8115050000	1MGPM 204-EMM	0,55	0,75	972,00
8115055000	1MGPM 402-EMM	0,45	0,6	958,00
8115060000	1MGPM 403-EMM	0,55	0,75	986,00



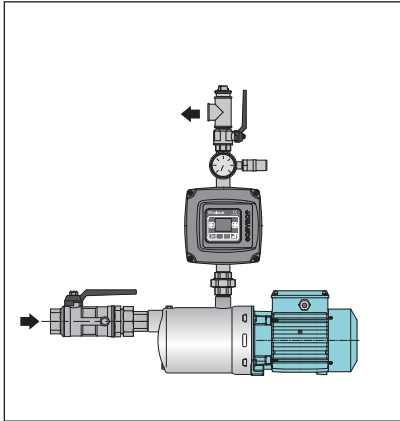
2MXP, 2MGP

Gruppi con due pompe multistadio con variatore di frequenza EASYMAT
Systems with two Multi-Stage pumps with frequency converter EASYMAT



Codice Code	Alimentazione monofase 230V Motore trifase 230V Single-phase supply 230V Three-phase motor 230V	Motore Motor		Prezzo Price €
		kW	HP	
8208000000	2MXP 202-EMT	0,33 x2	0,45 x2	2.128,00
8208005000	2MXP 203-EMT	0,45 x2	0,6 x2	2.148,00
8208010000	2MXP 204/A-EMT	0,55 x2	0,75 x2	2.190,00
8208015000	2MXP 402-EMT	0,45 x2	0,6 x2	2.160,00
8208020000	2MXP 403/A-EMT	0,55 x2	0,75 x2	2.213,00
8208025000	2MXP 404/A-EMT	0,75 x2	1 x2	2.266,00
8208040000	2MGP 202-EMT	0,33 x2	0,45 x2	2.069,00
8208045000	2MGP 203-EMT	0,45 x2	0,6 x2	2.088,00
8208050000	2MGP 204-EMT	0,55 x2	0,75 x2	2.131,00
8208055000	2MGP 402-EMT	0,45 x2	0,6 x2	2.101,00
8208060000	2MGP 403-EMT	0,55 x2	0,75 x2	2.156,00

Codice Code	Alimentazione monofase 230V Motore monofase 230V Single-phase supply 230V Single-phase motor 230V	Motore Motor		Prezzo Price €
		kW	HP	
8218000000	2MXPM 202-EMM	0,33 x2	0,45 x2	2.128,00
8218005000	2MXPM 203-EMM	0,45 x2	0,6 x2	2.148,00
8218010000	2MXPM 204/A-EMM	0,55 x2	0,75 x2	2.190,00
8218015000	2MXPM 402-EMM	0,45 x2	0,6 x2	2.160,00
8218020000	2MXPM 403/A-EMM	0,55 x2	0,75 x2	2.213,00
8218025000	2MXPM 404/A-EMM	0,75 x2	1 x2	2.266,00
8218040000	2MGPM 202-EMM	0,33 x2	0,45 x2	2.069,00
8218045000	2MGPM 203-EMM	0,45 x2	0,6 x2	2.088,00
8218050000	2MGPM 204-EMM	0,55 x2	0,75 x2	2.131,00
8218055000	2MGPM 402-EMM	0,45 x2	0,6 x2	2.101,00
8218060000	2MGPM 403-EMM	0,55 x2	0,75 x2	2.156,00



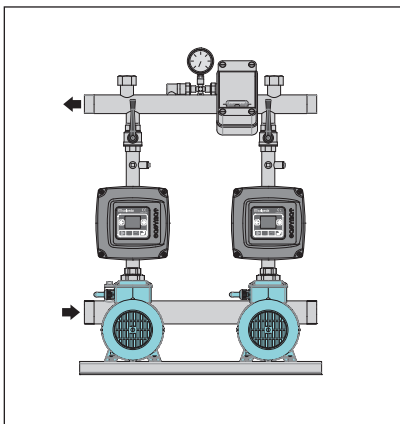
1MXH

Gruppi con una pompa multistadio con variatore di frequenza EASYMAT
 Systems with one Multi-Stage pump with frequency converter EASYMAT



Codice Code	Alimentazione monofase 230V Motore trifase 230V Single-phase supply 230V Three-phase motor 230V	Motore Motor		Prezzo Price €
		kW	HP	
81050700000	1MXH 203E-EMT	0,45	0,6	1.013,00
81050750000	1MXH 204/A-EMT	0,55	0,75	1.070,00
81050800000	1MXH 205/A-EMT	0,75	1	1.103,00
81050850000	1MXH 206/A-EMT	1,1	1,5	1.235,00
81050900000	1MXH 403/A-EMT	0,55	0,75	1.110,00
81050950000	1MXH 404/A-EMT	0,75	1	1.137,00
81051000000	1MXH 405/A-EMT	1,1	1,5	1.221,00
81051050000	1MXH 406-EMT	1,5	2	1.303,00
81051100000	1MXH 803-EMT	1,1	1,5	1.285,00
81051150000	1MXH 804-EMT	1,5	2	1.314,00
81051200000	1MXH 805-EMT	1,8	2,5	1.396,00
81051250000	1MXH 1602-EMT	1,5	2	1.451,00
81051300000	1MXH 1603-EMT	1,8	2,5	1.504,00

Codice Code	Alimentazione monofase 230V Motore monofase 230V Single-phase supply 230V Single-phase motor 230V	Motore Motor		Prezzo Price €
		kW	HP	
81150700000	1MXHM 203E-EMM	0,45	0,6	1.013,00
81150750000	1MXHM 204/A-EMM	0,55	0,75	1.070,00
81150800000	1MXHM 205/A-EMM	0,75	1	1.103,00
81150850000	1MXHM 206/A-EMM	1,1	1,5	1.290,00
81150900000	1MXHM 403/A-EMM	0,55	0,75	1.110,00
81150950000	1MXHM 404/A-EMM	0,75	1	1.137,00
81151000000	1MXHM 405/A-EMM	1,1	1,5	1.288,00
81151100000	1MXHM 803-EMM	1,1	1,5	1.285,00



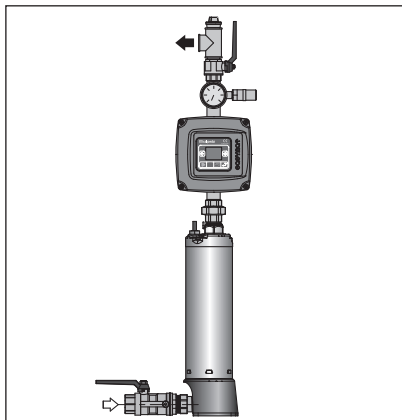
2MXH

Gruppi con due pompe multistadio con variatore di frequenza EASYMAT
 Systems with two Multi-Stage pumps with frequency converter EASYMAT



Codice Code	Alimentazione monofase 230V Motore trifase 230V Single-phase supply 230V Three-phase motor 230V	Motore Motor		Prezzo Price €
		kW	HP	
82080700000	2MXH 203E-EMT	0,45 x2	0,6 x2	2.211,00
82080750000	2MXH 204/A-EMT	0,55 x2	0,75 x2	2.322,00
82080800000	2MXH 205/A-EMT	0,75 x2	1 x2	2.390,00
82080850000	2MXH 206/A-EMT	1,1 x2	1,5 x2	2.612,00
82080900000	2MXH 403/A-EMT	0,55 x2	0,75 x2	2.404,00
82080950000	2MXH 404/A-EMT	0,75 x2	1 x2	2.456,00
82081000000	2MXH 405/A-EMT	1,1 x2	1,5 x2	2.582,00
82081050000	2MXH 406-EMT	1,5 x2	2 x2	2.745,00
82081100000	2MXH 803-EMT	1,1 x2	1,5 x2	2.743,00
82081150000	2MXH 804-EMT	1,5 x2	2 x2	2.803,00
82081200000	2MXH 805-EMT	1,8 x2	2,5 x2	2.963,00
82081250000	2MXH 1602-EMT	1,5 x2	2 x2	3.105,00
82081300000	2MXH 1603-EMT	1,8 x2	2,5 x2	3.211,00

Codice Code	Alimentazione monofase 230V Motore monofase 230V Single-phase supply 230V Single-phase motor 230V	Motore Motor		Prezzo Price €
		kW	HP	
82180700000	2MXHM 203E-EMM	0,45 x2	0,6 x2	2.211,00
82180750000	2MXHM 204/A-EMM	0,55 x2	0,75 x2	2.322,00
82180800000	2MXHM 205/A-EMM	0,75 x2	1 x2	2.390,00
82180850000	2MXHM 206/A-EMM	1,1 x2	1,5 x2	2.720,00
82180900000	2MXHM 403/A-EMM	0,55 x2	0,75 x2	2.404,00
82180950000	2MXHM 404/A-EMM	0,75 x2	1 x2	2.456,00
82181000000	2MXHM 405/A-EMM	1,1 x2	1,5 x2	2.716,00
82181100000	2MXHM 803-EMM	1,1 x2	1,5 x2	2.743,00



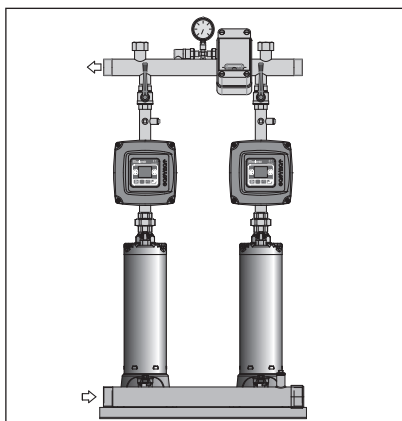
1MXSU

Gruppi con una pompa multistadio con variatore di frequenza EASYMAT
 Systems with one Multi-Stage pump with frequency converter EASYMAT



Codice Code	Alimentazione monofase 230V Motore trifase 230V Single-phase supply 230V Three-phase motor 230V	Motore Motor		Prezzo Price €
		kW	HP	
81051400000	1MXSU 204/A-EMT	0,55	0,75	1.247,00
81051450000	1MXSU 205/A-EMT	0,75	1	1.276,00
81051500000	1MXSU 206/A-EMT	0,9	1,2	1.374,00
81051550000	1MXSU 404/A-EMT	0,9	1,2	1.355,00
81051600000	1MXSU 405/A-EMT	1,1	1,5	1.424,00
81051650000	1MXSU 803/A-EMT	1,1	1,5	1.452,00
81051700000	1MXSU 804/A-EMT	1,5	2	1.542,00

Codice Code	Alimentazione monofase 230V Motore monofase 230V Single-phase supply 230V Single-phase motor 230V	Motore Motor		Prezzo Price €
		kW	HP	
81151400000	1MXSUM 204/A-EMM	0,55	0,75	1.247,00
81151450000	1MXSUM 205/A-EMM	0,75	1	1.276,00
81151500000	1MXSUM 206/A-EMM	0,9	1,2	1.374,00
81151550000	1MXSUM 404/A-EMM	0,9	1,2	1.355,00
81151600000	1MXSUM 405/A-EMM	1,1	1,5	1.424,00
81151650000	1MXSUM 803/A-EMM	1,1	1,5	1.452,00



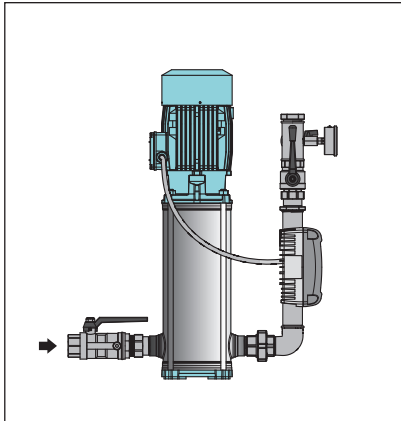
2MXSU

Gruppi con due pompe multistadio con variatore di frequenza EASYMAT
 Systems with two Multi-Stage pumps with frequency converter EASYMAT



Codice Code	Alimentazione monofase 230V Motore trifase 230V Single-phase supply 230V Three-phase motor 230V	Motore Motor		Prezzo Price €
		kW	HP	
82081400000	2MXSU 204/A-EMT	0,55 x2	0,75 x2	2.665,00
82081450000	2MXSU 205/A-EMT	0,75 x2	1 x2	2.722,00
82081500000	2MXSU 206/A-EMT	0,9 x2	1,2 x2	2.917,00
82081550000	2MXSU 404/A-EMT	0,9 x2	1,2 x2	2.880,00
82081600000	2MXSU 405/A-EMT	1,1 x2	1,5 x2	3.017,00
82081650000	2MXSU 803/A-EMT	1,1 x2	1,5 x2	3.077,00
82081700000	2MXSU 804/A-EMT	1,5 x2	2 x2	3.213,00

Codice Code	Alimentazione monofase 230V Motore monofase 230V Single-phase supply 230V Single-phase motor 230V	Motore Motor		Prezzo Price €
		kW	HP	
82181400000	2MXSUM 204/A-EMM	0,55 x2	0,75 x2	2.665,00
82181450000	2MXSUM 205/A-EMM	0,75 x2	1 x2	2.722,00
82181500000	2MXSUM 206/A-EMM	0,9 x2	1,2 x2	2.917,00
82181550000	2MXSUM 404/A-EMM	0,9 x2	1,2 x2	2.880,00
82181600000	2MXSUM 405/A-EMM	1,1 x2	1,5 x2	3.017,00
82181650000	2MXSUM 803/A-EMM	1,1 x2	1,5 x2	3.077,00



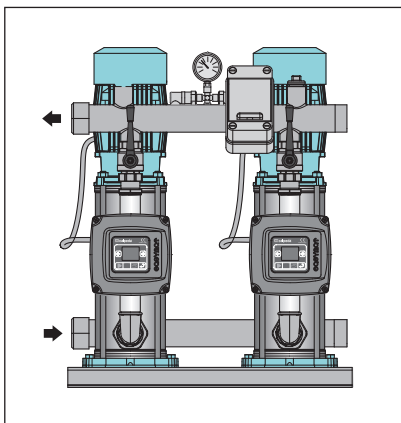
1MXV-B

Gruppi con una pompa multistadio con variatore di frequenza EASYMAT
 Systems with one Multi-Stage pump with frequency converter EASYMAT



Codice Code	Alimentazione monofase 230V Motore trifase 230V Single-phase supply 230V Three-phase motor 230V	Motore Motor		Prezzo Price
		kW	HP	€
81051800000	1MXV-B 25-204-EMT	0,75	1	1.345,00
81051850000	1MXV-B 25-205-EMT	0,75	1	1.362,00
81051900000	1MXV-B 25-206-EMT	1,1	1,5	1.425,00
81051950000	1MXV-B 25-207-EMT	1,1	1,5	1.450,00
81052000000	1MXV-B 25-208-EMT	1,5	2	1.484,00
81052050000	1MXV-B 25-210-EMT	1,5	2	1.522,00
81052100000	1MXV-B 32-404-EMT	1,1	1,5	1.427,00
81052150000	1MXV-B 32-405-EMT	1,1	1,5	1.447,00
81052200000	1MXV-B 32-406-EMT	1,5	2	1.473,00
81052250000	1MXV-B 32-407-EMT	1,5	2	1.505,00
81052300000	1MXV-B 32-408-EMT	2,2	3	1.542,00
81052350000	1MXV-B 32-410-EMT	2,2	3	1.583,00
81052400000	1MXV-B 40-804-EMT	1,5	2	1.498,00
81052450000	1MXV-B 40-805-EMT	2,2	3	1.529,00
81052500000	1MXV-B 40-806-EMT	2,2	3	1.569,00

Codice Code	Alimentazione monofase 230V Motore monofase 230V Single-phase supply 230V Single-phase motor 230V	Motore Motor		Prezzo Price
		kW	HP	€
81151800000	1MXV-BM 25-204-EMM	0,75	1	1.361,00
81151850000	1MXV-BM 25-205-EMM	0,75	1	1.379,00
81151900000	1MXV-BM 25-206-EMM	1,1	1,5	1.442,00
81151950000	1MXV-BM 25-207-EMM	1,1	1,5	1.466,00
81152100000	1MXV-BM 32-404-EMM	1,1	1,5	1.443,00
81152150000	1MXV-BM 32-405-EMM	1,1	1,5	1.463,00



2MXV-B

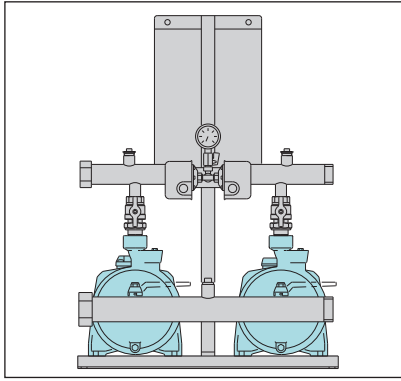
Gruppi con due pompe multistadio con variatore di frequenza EASYMAT
 Systems with two Multi-Stage pumps with frequency converter EASYMAT



Codice Code	Alimentazione monofase 230V Motore trifase 230V Single-phase supply 230V Three-phase motor 230V	Motore Motor		Prezzo Price
		kW	HP	€
82081800000	2MXV-B 25-204-EMT	0,75 x2	1 x2	2.877,00
82081850000	2MXV-B 25-205-EMT	0,75 x2	1 x2	2.909,00
82081900000	2MXV-B 25-206-EMT	1,1 x2	1,5 x2	2.995,00
82081950000	2MXV-B 25-207-EMT	1,1 x2	1,5 x2	3.042,00
82082000000	2MXV-B 25-208-EMT	1,5 x2	2 x2	3.111,00
82082050000	2MXV-B 25-210-EMT	1,5 x2	2 x2	3.187,00
82082100000	2MXV-B 32-404-EMT	1,1 x2	1,5 x2	3.005,00
82082150000	2MXV-B 32-405-EMT	1,1 x2	1,5 x2	3.044,00
82082200000	2MXV-B 32-406-EMT	1,5 x2	2 x2	3.095,00
82082250000	2MXV-B 32-407-EMT	1,5 x2	2 x2	3.160,00
82082300000	2MXV-B 32-408-EMT	2,2 x2	3 x2	3.233,00
82082350000	2MXV-B 32-410-EMT	2,2 x2	3 x2	3.314,00
82082400000	2MXV-B 40-804-EMT	1,5 x2	2 x2	3.228,00
82082450000	2MXV-B 40-805-EMT	2,2 x2	3 x2	3.290,00
82082500000	2MXV-B 40-806-EMT	2,2 x2	3 x2	3.368,00

Codice Code	Alimentazione monofase 230V Motore monofase 230V Single-phase supply 230V Single-phase motor 230V	Motore Motor		Prezzo Price
		kW	HP	€
82181800000	2MXV-BM 25-204-EMM	0,75 x2	1 x2	2.909,00
82181850000	2MXV-BM 25-205-EMM	0,75 x2	1 x2	2.943,00
82181900000	2MXV-BM 25-206-EMM	1,1 x2	1,5 x2	3.031,00
82181950000	2MXV-BM 25-207-EMM	1,1 x2	1,5 x2	3.076,00
82182100000	2MXV-BM 32-404-EMM	1,1 x2	1,5 x2	3.041,00
82182150000	2MXV-BM 32-405-EMM	1,1 x2	1,5 x2	3.080,00

GRUPPI DI PRESSIONE CON DUE ELETTROPOMPE A VELOCITÀ FISSA
FIXED SPEED PRESSURE BOOSTING PLANTS WITH TWO ELECTRIC PUMPS



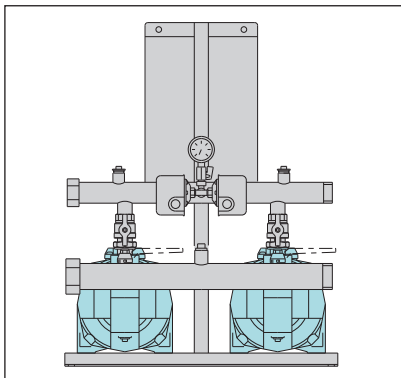
BS2F NM
BS2F NMD

Gruppi con due pompe centrifughe
 Systems with two Centrifugal Pumps



Codice Code	Con motore trifase With three-phase motor	Motore Motor		Prezzo Price
		kW	HP	€
82010300000	BS2F 2NM 2/A/A	0,75 x2	1 x2	1.321,67
82010100000	BS2F 2NMD 20/110B/A	0,45 x2	0,6 x2	1.434,38
82010200000	BS2F 2NMD 20/110A/A	0,75 x2	1 x2	1.448,91
82010400000	BS2F 2NMD 20/140BE	1,1 x2	1,5 x2	1.619,05
82010500000	BS2F 2NMD 20/140AE	1,5 x2	2 x2	1.644,62
82010600000	BS2F 2NM 3/CE	1,1 x2	1,5 x2	1.521,55
82010700000	BS2F 2NM 3/BE	1,5 x2	2 x2	1.542,99
82010800000	BS2F 2NM 3/AE	2,2 x2	3 x2	1.568,55
82010900000	BS2F 2NM 25/20BE	2,2 x2	3 x2	1.760,83
82011000000	BS2F 2NM 25/20AE	3 x2	4 x2	1.906,05
82011100000	BS2F 2NM 25/20SE	4 x2	5,5 x2	2.044,38
82011200000	BS2F 2NMD 25/190CE	2,2 x2	3 x2	2.160,58
82011300000	BS2F 2NMD 25/190BE	3 x2	4 x2	2.240,10
82011400000	BS2F 2NMD 25/190AE	4 x2	5,5 x2	2.345,23

Codice Code	Con motore monofase With single-phase motor	Motore Motor		Prezzo Price
		kW	HP	€
82110300000	BSM2F 2NMM 2/A/A	0,75 x2	1 x2	1.194,40
82110100000	BSM2F 2NMDM 20/110B/A	0,45 x2	0,6 x2	1.255,95
82110200000	BSM2F 2NMDM 20/110A/A	0,75 x2	1 x2	1.278,07
82110400000	BSM2F 2NMDM 20/140BE	1,1 x2	1,5 x2	1.488,34
82110500000	BSM2F 2NMDM 20/140AE	1,5 x2	2 x2	1.554,02
82110600000	BSM2F 2NMM 3/CE	1,1 x2	1,5 x2	1.394,28
82110700000	BSM2F 2NMM 3/BE	1,5 x2	2 x2	1.441,31



BS2F NGX
BS2F NGL
BS2F NG

Gruppi con due pompe autoadescanti Jet
 Systems with two self-priming Jet pumps



Codice Code	Con motore trifase With three-phase motor	Motore Motor		Prezzo Price
		kW	HP	€
82060050000	BS2F 2NGX 2	0,45 x2	0,6 x2	1.320,95
82060060000	BS2F 2NGX 3/A	0,55 x2	0,75 x2	1.376,29
82060070000	BS2F 2NGX 4/A	0,75 x2	1 x2	1.403,95
	BS2F 2NGX 5/16E	1,5 x2	2 x2	1.720,53
	BS2F 2NGX 6/22E	2,2 x2	3 x2	1.772,43
	BS2F 2NGL 2	0,45 x2	0,6 x2	1.299,75
	BS2F 2NGL 3/A	0,55 x2	0,75 x2	1.355,09
	BS2F 2NGL 4/A	0,75 x2	1 x2	1.382,75
82060300000	BS2F 2NG 3/A	0,55 x2	0,75 x2	1.399,12
82060400000	BS2F 2NG 4/A	0,75 x2	1 x2	1.439,93
82060500000	BS2F 2NG 5/16E	1,1 x2	1,5 x2	1.769,12
82060600000	BS2F 2NG 6/22E	1,5 x2	2 x2	1.848,66
82060700000	BS2F 2NG 7/22E	2,2 x2	3 x2	1.942,04

Codice Code	Con motore monofase With single-phase motor	Motore Motor		Prezzo Price
		kW	HP	€
82160050000	BSM2F 2NGXM 2	0,45 x2	0,6 x2	1.151,53
82160060000	BSM2F 2NGXM 3	0,55 x2	0,75 x2	1.206,85
82160070000	BSM2F 2NGXM 4	0,75 x2	1 x2	1.234,52
	BSM2F 2NGXM 5/16E	1,5 x2	2 x2	1.552,49
	BSM2F 2NGXM 6/22E	2,2 x2	3 x2	1.603,02
	BSM2F 2NGLM 2	0,45 x2	0,6 x2	1.130,33
	BSM2F 2NGLM 3/A	0,55 x2	0,75 x2	1.185,65
	BSM2F 2NGLM 4/A	0,75 x2	1 x2	1.213,32
82160300000	BSM2F 2NGM 3/A	0,55 x2	0,75 x2	1.230,36
82160400000	BSM2F 2NGM 4/A	0,75 x2	1 x2	1.270,47
82160500000	BSM2F 2NGM 5/16E	1,1 x2	1,5 x2	1.649,48
82160600000	BSM2F 2NGM 6/22E	1,5 x2	2 x2	1.817,54

ACCESSORI vedi pag. 115

Per il dimensionamento dei serbatoi fare riferimento al nostro catalogo.

IL GRUPPO È PREDISPOSTO PER:

- l'installazione di serbatoi a membrana o per il collegamento di due alimentatori d'aria (nel caso di serbatoio autoclave).

Quadro elettrico con microprocessore per comando e controllo pompe.
 Arresta la pompa in caso di rottura della membrana dei serbatoi (patented).

Predisposto per: - quadro RA 100 per allarme remoto € 221,02
 - scheda SRL3 per sonde di livello contro la marcia a secco € 33,80

ACCESSORIES see pag. 115

For a proper selection of the pressure vessels, see our catalogue.

THE PLANT IS SUITABLE FOR:

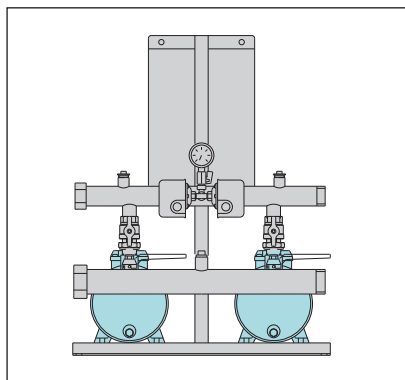
- connection of diaphragm vessels or connection of two air feeders (when a galvanized tank is installed)

Electric control board with microprocessor.

It features pump stop if pressure vessel diaphragm fails (patented).

Suitable for: - connection of control panel type RA 100 for remote alarm € 221,02
 - SRL3 level control card for dry-running protection with level probes € 33,80

GRUPPI DI PRESSIONE CON DUE ELETTROPOMPE A VELOCITÀ FISSA
FIXED SPEED PRESSURE BOOSTING PLANTS WITH TWO ELECTRIC PUMPS



BS2F MXP BS2F MXH

Gruppi con due pompe multistadio
 Systems with two Multi-Stage pumps



Codice Code	Con motore trifase With three-phase motor	Motore Motor		Prezzo Price
		kW	HP	€
82015101000	BS2F 2MXP 203	0,45 x2	0,6 x2	1.481,42
82015201000	BS2F 2MXP 204/A	0,55 x2	0,75 x2	1.502,84
82015301000	BS2F 2MXP 403/A	0,55 x2	0,75 x2	1.530,49
82015401000	BS2F 2MXP 404/A	0,75 x2	1 x2	1.565,51

Codice Code	Con motore trifase With three-phase motor	Motore Motor		Prezzo Price
		kW	HP	€
82020100000	BS2F 2MXH 203E	0,45 x2	0,6 x2	1.550,58
82020200000	BS2F 2MXH 204/A	0,55 x2	0,75 x2	1.594,14
82020300000	BS2F 2MXH 205/A	0,75 x2	1 x2	1.659,15
82020310000	BS2F 2MXH 206/A	1,1 x2	1,5 x2	1.880,68
82020400000	BS2F 2MXH 403/A	0,55 x2	0,75 x2	1.557,48
82020500000	BS2F 2MXH 404/A	0,75 x2	1 x2	1.597,61
82020600000	BS2F 2MXH 405/A	1,1 x2	1,5 x2	1.681,29
82020610000	BS2F 2MXH 406	1,5 x2	2 x2	2.014,41
82020650000	BS2F 2MXH 803	1,1 x2	1,5 x2	1.804,39
82020700000	BS2F 2MXH 804	1,5 x2	2 x2	1.862,49
82020800000	BS2F 2MXH 805	1,8 x2	2,5 x2	2.004,26
-	BS2F 2MXH 1602	1,5 x2	2 x2	2.358,47
82020900000	BS2F 2MXH 1603	1,8 x2	2,5 x2	2.464,96

Codice Code	Con motore monofase With single-phase motor	Motore Motor		Prezzo Price
		kW	HP	€
82115101000	BSM2F 2MXPM 203	0,45 x2	0,6 x2	1.307,14
82115201000	BSM2F 2MXPM 204/A	0,55 x2	0,75 x2	1.328,54
82115301000	BSM2F 2MXPM 403/A	0,55 x2	0,75 x2	1.356,21
82115401000	BSM2F 2MXPM 404/A	0,75 x2	1 x2	1.391,23

Codice Code	Con motore monofase With single-phase motor	Motore Motor		Prezzo Price
		kW	HP	€
82120100000	BSM2F 2MXHM 203E	0,45 x2	0,6 x2	1.376,29
82120200000	BSM2F 2MXHM 204/A	0,55 x2	0,75 x2	1.423,33
82120300000	BSM2F 2MXHM 205/A	0,75 x2	1 x2	1.495,95
82120310000	BSM2F 2MXHM 206	1,1 x2	1,5 x2	1.826,42
82120400000	BSM2F 2MXHM 403/A	0,55 x2	0,75 x2	1.386,69
82120500000	BSM2F 2MXHM 404/A	0,75 x2	1 x2	1.434,38
82120600000	BSM2F 2MXHM 405	1,1 x2	1,5 x2	1.637,71
82120610000	BSM2F 2MXHM 406	1,5 x2	2 x2	1.925,49
82120650000	BSM2F 2MXHM 803	1,1 x2	1,5 x2	1.662,62
82120700000	BSM2F 2MXHM 804	1,5 x2	2 x2	1.735,23

ACCESSORI vedi pag. 115

Per il dimensionamento dei serbatoi fare riferimento al nostro catalogo.

IL GRUPPO É PREDISPOSTO PER:

- l'installazione di serbatoi a membrana o per il collegamento di due alimentatori d'aria (nel caso di serbatoio autoclave).

Quadro elettrico con microprocessore per comando e controllo pompe.
 Arresta la pompa in caso di rottura della membrana dei serbatoi (patented).

Predisposto per: - quadro RA 100 per allarme remoto € **221,02**
 - scheda SRL3 per sonde di livello contro la marcia a secco € **33,80**

ACCESSORIES see pag. 115

For a proper selection of the pressure vessels, see our catalogue.

THE PLANT IS SUITABLE FOR:

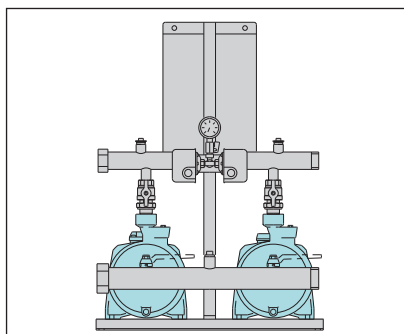
- connection of diaphragm vessels or connection of two air feeders (when a galvanized tank is installed)

Electric control board with microprocessor.

It features pump stop if pressure vessel diaphragm fails (patented).

Suitable for: - connection of control panel type RA 100 for remote alarm € **221,02**
 - SRL3 level control card for dry-running protection with level probes € **33,80**

GRUPPI DI PRESSIONE CON ELETTROPOMPE A VELOCITÀ VARIABILE
PRESSURE BOOSTING PLANTS WITH VARIABLE SPEED ELECTRIC PUMPS



BS1V1F NM
BS1V1F NMD

Gruppi con due pompe centrifughe
Systems with two Centrifugal Pumps

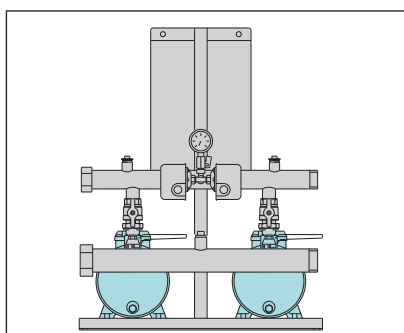


Con motore trifase With three-phase motor	Motore Motor		Prezzo Price
alimentazione supply mains 400 V 3~	kW	HP	€
BS1V1F 2NM 2/A/A	0,75 x2	1 x2	3.548,78
BS1V1F 2NMD 20/110B/A	0,45 x2	0,6 x2	3.617,74
BS1V1F 2NMD 20/110A/A	0,75 x2	1 x2	3.676,20
BS1V1F 2NMD 20/140BE	1,1 x2	1,5 x2	3.909,77
BS1V1F 2NMD 20/140AE	1,5 x2	2 x2	4.138,91
BS1V1F 2NM 3/CE	1,1 x2	1,5 x2	3.812,26
BS1V1F 2NM 3/BE	1,5 x2	2 x2	4.037,51
BS1V1F 2NM 3/AE	2,2 x2	3 x2	4.062,22
BS1V1F 2NM 25/20BE	2,2 x2	3 x2	4.254,63
BS1V1F 2NM 25/20AE	3 x2	4 x2	4.771,49
BS1V1F 2NM 25/20SE	4 x2	5,5 x2	5.474,25
BS1V1F 2NMD 25/190CE	2,2 x2	3 x2	4.655,06
BS1V1F 2NMD 25/190BE	3 x2	4 x2	5.105,63
BS1V1F 2NMD 25/190AE	4 x2	5,5 x2	5.774,57

(1)	Motore Motor		Prezzo Price
alimentazione supply mains 230 V 1~	kW	HP	€
BSM1V1F 2NM 2/A/A	0,75 x2	1 x2	3.102,89
BSM1V1F 2NMD 20/110B/A	0,45 x2	0,6 x2	3.073,52
BSM1V1F 2NMD 20/110A/A	0,75 x2	1 x2	3.230,30
BSM1V1F 2NMD 20/140BE	1,1 x2	1,5 x2	3.482,68
BSM1V1F 2NMD 20/140AE	1,5 x2	2 x2	3.948,12
BSM1V1F 2NM 3/CE	1,1 x2	1,5 x2	3.385,16
BSM1V1F 2NM 3/BE	1,5 x2	2 x2	3.846,71

(1) GRUPPI CON:
 1 pompa trifase a velocità variabile
 1 pompa monofase a velocità fissa
 Il quadro deve essere alimentato con tensione
 230 V monofase

(1) SYSTEMS WITH:
 1 variable speed pump three-phase motor
 1 fixed speed pump single-phase motor
 Power supply to control panel
 230 V single-phase



BS1V1F MXP
BS1V1F MXH

Gruppi con due pompe multistadio
Systems with two Multi-Stage pumps



Con motore trifase With three-phase motor	Motore Motor		Prezzo Price
alimentazione supply mains 400 V 3~	kW	HP	€
BS1V1F 2MXP 203	0,45 x2	0,6 x2	3.664,55
BS1V1F 2MXP 204/A	0,55 x2	0,75 x2	3.729,49
BS1V1F 2MXP 403/A	0,55 x2	0,75 x2	3.756,81
BS1V1F 2MXP 404/A	0,75 x2	1 x2	3.791,91
BS1V1F 2MXH 203E	0,45 x2	0,6 x2	3.733,46
BS1V1F 2MXH 204/A	0,55 x2	0,75 x2	3.820,51
BS1V1F 2MXH 205/A	0,75 x2	1 x2	3.885,50
BS1V1F 2MXH 206/A	1,1 x2	1,5 x2	3.991,26
BS1V1F 2MXH 403/A	0,55 x2	0,75 x2	3.784,10
BS1V1F 2MXH 404/A	0,75 x2	1 x2	3.824,42
BS1V1F 2MXH 405/A	1,1 x2	1,5 x2	3.972,19
BS1V1F 2MXH 406	1,5 x2	2 x2	4.135,14
BS1V1F 2MXH 803	1,1 x2	1,5 x2	4.095,70
BS1V1F 2MXH 804	1,5 x2	2 x2	4.487,03
BS1V1F 2MXH 805	1,8 x2	2,5 x2	4.497,75
BS1V1F 2MXH 1602	1,5 x2	2 x2	4.682,69
BS1V1F 2MXH 1603	1,8 x2	2,5 x2	4.958,45

(1)	Motore Motor		Prezzo Price
alimentazione supply mains 230 V 1~	kW	HP	€
BSM1V1F 2MXP 203	0,45 x2	0,6 x2	3.121,62
BSM1V1F 2MXP 204/A	0,55 x2	0,75 x2	3.283,59
BSM1V1F 2MXP 403/A	0,55 x2	0,75 x2	3.310,91
BSM1V1F 2MXP 404/A	0,75 x2	1 x2	3.346,02
BSM1V1F 2MXH 203E	0,45 x2	0,6 x2	3.190,53
BSM1V1F 2MXH 204/A	0,55 x2	0,75 x2	3.374,61
BSM1V1F 2MXH 205/A	0,75 x2	1 x2	3.439,62
BSM1V1F 2MXH 206	1,1 x2	1,5 x2	3.721,69
BSM1V1F 2MXH 403/A	0,55 x2	0,75 x2	3.338,21
BSM1V1F 2MXH 404/A	0,75 x2	1 x2	3.378,52
BSM1V1F 2MXH 405	1,1 x2	1,5 x2	3.545,09
BSM1V1F 2MXH 406	1,5 x2	2 x2	3.708,04
BSM1V1F 2MXH 803	1,1 x2	1,5 x2	3.668,60
BSM1V1F 2MXH 804	1,5 x2	2 x2	3.727,10

(1) GRUPPI CON:
 1 pompa trifase a velocità variabile
 1 pompa monofase a velocità fissa
 Il quadro deve essere alimentato con tensione
 230 V monofase

(1) SYSTEMS WITH:
 1 variable speed pump three-phase motor
 1 fixed speed pump single-phase motor
 Power supply to control panel
 230 V single-phase

ACCESSORI vedi pag. 115

Il gruppo è predisposto per l'installazione di serbatoi a membrana.

Quadro elettrico con microprocessore per comando e controllo pompe.

Predisposto per: - quadro RA 100 per allarme remoto € 221,02
 - scheda SRL3 per sonde di livello contro la marcia a secco € 33,80

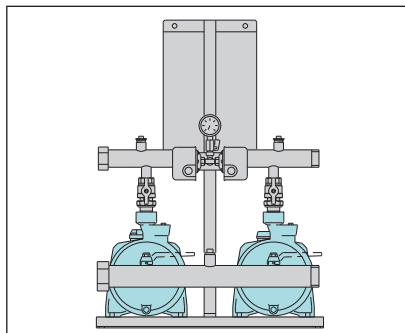
ACCESSORIES see pag. 115

The plant is suitable for connection of diaphragm vessels

Electric control board with microprocessor.

Suitable for: - connection of control panel type RA 100 for remote alarm € 221,02
 - SRL3 level control card for dry-running protection with level probes € 33,80

GRUPPI DI PRESSIONE CON ELETTROPOMPE A VELOCITÀ VARIABILE
PRESSURE BOOSTING PLANTS WITH VARIABLE SPEED ELECTRIC PUMPS



BS2V NM
BS2V NMD

Gruppi con due pompe centrifughe a velocità variabile (2 inverter)
 Water system with 2 variable speed centrifugal pumps (2 frequency converters)

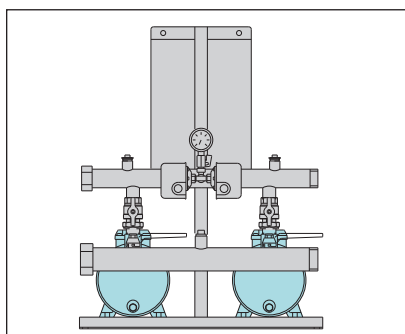


Con motore trifase With three-phase motor	Motore Motor		Prezzo Price
alimentazione supply mains	kW	HP	€
400 V 3~			
BS2V 2NM 2/A/A	0,75 x2	1 x2	4.014,79
BS2V 2NMD 20/110B/A	0,45 x2	0,6 x2	3.996,58
BS2V 2NMD 20/110A/A	0,75 x2	1 x2	4.142,20
BS2V 2NMD 20/140BE	1,1 x2	1,5 x2	4.420,42
BS2V 2NMD 20/140AE	1,5 x2	2 x2	4.780,56
BS2V 2NM 3/CE	1,1 x2	1,5 x2	4.322,91
BS2V 2NM 3/BE	1,5 x2	2 x2	4.679,16
BS2V 2NM 3/AE	2,2 x2	3 x2	4.703,87
BS2V 2NM 25/20BE	2,2 x2	3 x2	4.896,28
BS2V 2NM 25/20AE	3 x2	4 x2	5.451,43
BS2V 2NM 25/20SE	4 x2	5,5 x2	7.110,40
BS2V 2NMD 25/190CE	2,2 x2	3 x2	5.296,71
BS2V 2NMD 25/190BE	3 x2	4 x2	5.785,56
BS2V 2NMD 25/190AE	4 x2	5,5 x2	7.410,71

Con motore trifase With three-phase motor (1)	Motore Motor		Prezzo Price
alimentazione supply mains	kW	HP	€
230 V 1~			
BSM2V 2NM 2/A/A	0,75 x2	1 x2	3.605,25
BSM2V 2NMD 20/110B/A	0,45 x2	0,6 x2	3.471,34
BSM2V 2NMD 20/110A/A	0,75 x2	1 x2	3.732,66
BSM2V 2NMD 20/140BE	1,1 x2	1,5 x2	4.129,21
BSM2V 2NMD 20/140AE	1,5 x2	2 x2	4.594,64
BSM2V 2NM 3/CE	1,1 x2	1,5 x2	4.031,69
BSM2V 2NM 3/BE	1,5 x2	2 x2	4.493,23

(1) Motore trifase 230 V.
 Il quadro può essere alimentato con tensione:
 - 230 V trifase
 - 230 V monofase
 L'uscita dall'inverter è sempre 230 V trifase.

(1) Three-phase motor 230 V.
 Power supply to control panel:
 - 230 V three-phase
 - 230 V single-phase
 Frequency converter output is always 230 V three-phase.



BS2V MXP
BS2V MXH

Gruppi con due pompe multistadio a velocità variabile (2 inverter)
 Water system with 2 variable speed Multi-Stage pumps (2 frequency converters)



Con motore trifase With three-phase motor	Motore Motor		Prezzo Price
alimentazione supply mains	kW	HP	€
400 V 3~			
BS2V 2MXP 203	0,45 x2	0,6 x2	4.043,39
BS2V 2MXP 204/A	0,55 x2	0,75 x2	4.195,50
BS2V 2MXP 403/A	0,55 x2	0,75 x2	4.222,82
BS2V 2MXP 404/A	0,75 x2	1 x2	4.257,91
BS2V 2MXH 203E	0,45 x2	0,6 x2	4.112,30
BS2V 2MXH 204/A	0,55 x2	0,75 x2	4.286,51
BS2V 2MXH 205/A	0,75 x2	1 x2	4.351,51
BS2V 2MXH 206/A	1,1 x2	1,5 x2	4.501,92
BS2V 2MXH 403/A	0,55 x2	0,75 x2	4.250,11
BS2V 2MXH 404/A	0,75 x2	1 x2	4.290,42
BS2V 2MXH 405/A	1,1 x2	1,5 x2	4.482,85
BS2V 2MXH 406	1,5 x2	2 x2	4.645,80
BS2V 2MXH 803	1,1 x2	1,5 x2	4.606,36
BS2V 2MXH 804	1,5 x2	2 x2	4.997,69
BS2V 2MXH 805	1,8 x2	2,5 x2	5.139,40
BS2V 2MXH 1602	1,5 x2	2 x2	5.193,34
BS2V 2MXH 1603	1,8 x2	2,5 x2	5.600,10

Con motore trifase With three-phase motor (1)	Motore Motor		Prezzo Price
alimentazione supply mains	kW	HP	€
230 V 1~			
BSM2V 2MXP 203	0,45 x2	0,6 x2	3.519,43
BSM2V 2MXP 204/A	0,55 x2	0,75 x2	3.785,96
BSM2V 2MXP 403/A	0,55 x2	0,75 x2	3.813,28
BSM2V 2MXP 404/A	0,75 x2	1 x2	3.848,38
BSM2V 2MXH 203E	0,45 x2	0,6 x2	3.588,34
BSM2V 2MXH 204/A	0,55 x2	0,75 x2	3.876,97
BSM2V 2MXH 205/A	0,75 x2	1 x2	3.941,98
BSM2V 2MXH 206	1,1 x2	1,5 x2	4.368,22
BSM2V 2MXH 403/A	0,55 x2	0,75 x2	3.840,57
BSM2V 2MXH 404/A	0,75 x2	1 x2	3.880,88
BSM2V 2MXH 405	1,1 x2	1,5 x2	4.191,61
BSM2V 2MXH 406	1,5 x2	2 x2	4.354,56
BSM2V 2MXH 803	1,1 x2	1,5 x2	4.315,12
BSM2V 2MXH 804	1,5 x2	2 x2	4.373,62

(1) Motore trifase 230 V.
 Il quadro può essere alimentato con tensione:
 - 230 V trifase
 - 230 V monofase
 L'uscita dall'inverter è sempre 230 V trifase.

(1) Three-phase motor 230 V.
 Power supply to control panel:
 - 230 V three-phase
 - 230 V single-phase
 Frequency converter output is always 230 V three-phase.

ACCESSORI vedi pag. 115

Il gruppo è predisposto per l'installazione di serbatoi a membrana.

Quadro elettrico con microprocessore per comando e controllo pompe.

Predisposto per: - quadro RA 100 per allarme remoto € 221,02
 - scheda SRL3 per sonde di livello contro la marcia a secco € 33,80

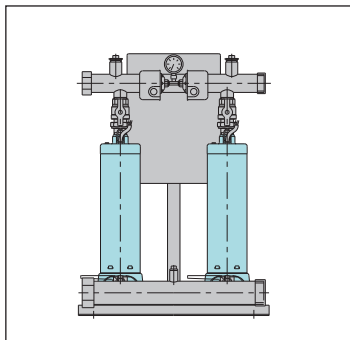
ACCESSORIES see pag. 115

The plant is suitable for connection of diaphragm vessels

Electric control board with microprocessor.

Suitable for: - connection of control panel type RA 100 for remote alarm € 221,02
 - SRL3 level control card for dry-running protection with level probes € 33,80

GRUPPI DI PRESSIONE CON DUE E TRE ELETTROPOMPE A VELOCITÀ FISSA
FIXED SPEED PRESSURE BOOSTING PLANTS WITH TWO AND THREE ELECTRIC PUMPS



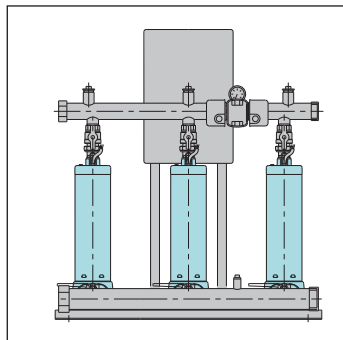
BS2F MXSU

Gruppi con due pompe
Systems with two pumps



Codice Code	Con motore trifase With three-phase motor	Motore Motor		Prezzo Price €
		kW	HP	
82030100000	BS2F 2MXSU 204/A	0,55 x2	0,75 x2	1.971,76
82030200000	BS2F 2MXSU 205/A	0,75 x2	1 x2	2.015,35
82030300000	BS2F 2MXSU 206/A	0,9 x2	1,2 x2	2.138,43
82030400000	BS2F 2MXSU 404/A	0,9 x2	1,2 x2	1.978,68
82030500000	BS2F 2MXSU 405/A	1,1 x2	1,5 x2	2.118,38
82030600000	BS2F 2MXSU 803/A	1,1 x2	1,5 x2	2.175,10
82030700000	BS2F 2MXSU 804/A	1,5 x2	2 x2	2.312,04

Codice Code	Con motore monofase With single-phase motor	Motore Motor		Prezzo Price €
		kW	HP	
82130100000	BSM2F 2MXSUM 204/A	0,55 x2	0,75 x2	1.888,08
82130200000	BSM2F 2MXSUM 205/A	0,75 x2	1 x2	1.938,56
82130300000	BSM2F 2MXSUM 206/A	0,9 x2	1,2 x2	2.062,35
82130400000	BSM2F 2MXSUM 404/A	0,9 x2	1,2 x2	1.906,05
82130500000	BSM2F 2MXSUM 405/A	1,1 x2	1,5 x2	2.043,00
82130600000	BSM2F 2MXSUM 803/A	1,1 x2	1,5 x2	2.102,48



BS3F MXSU

Gruppi con tre pompe
Systems with three pumps



Codice Code	Con motore trifase With three-phase motor	Motore Motor		Prezzo Price €
		kW	HP	
84030101000	BS3F 3MXSU 204/A	0,55 x3	0,75 x3	3.534,04
84030201000	BS3F 3MXSU 205/A	0,75 x3	1 x3	3.650,97
84030301000	BS3F 3MXSU 206/A	0,9 x3	1,2 x3	3.942,82
84030401000	BS3F 3MXSU 404/A	0,9 x3	1,2 x3	3.857,06
84030501000	BS3F 3MXSU 405/A	1,1 x3	1,5 x3	4.093,59
84030601000	BS3F 3MXSU 803/A	1,1 x3	1,5 x3	4.153,07
84030701000	BS3F 3MXSU 804/A	1,5 x3	2 x3	4.357,80

ACCESSORI vedi pag. 115

Per il dimensionamento dei serbatoi fare riferimento al nostro catalogo.

IL GRUPPO É PREDISPOSTO PER:

- l'installazione di serbatoi a membrana o per il collegamento di due alimentatori d'aria (nel caso di serbatoio autoclave).

Quadro elettrico con microprocessore per comando e controllo pompe.

Arresta la pompa in caso di rottura della membrana dei serbatoi (patented).

Predisposto per: - quadro RA 100 per allarme remoto € **221,02**
 - scheda SRL3 per sonde di livello contro la marcia a secco € **33,80**

ACCESSORIES see pag. 115

For a proper selection of the pressure vessels, see our catalogue.

THE PLANT IS SUITABLE FOR:

- connection of diaphragm vessels or connection of two air feeders (when a galvanized tank is installed)

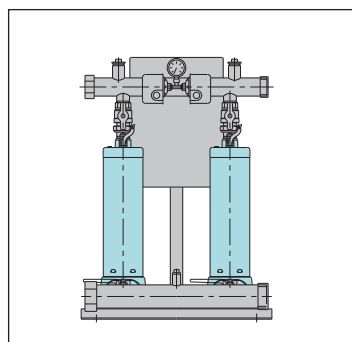
Electric control board with microprocessor.

It features pump stop if pressure vessel diaphragm fails (patented).

Suitable for: - connection of control panel type RA 100 for remote alarm € **221,02**
 - SRL3 level control card for dry-running protection with level probes € **33,80**

GRUPPI DI PRESSIONE CON ELETTROPOMPE A VELOCITÀ VARIABILE PRESSURE BOOSTING PLANTS WITH VARIABLE SPEED ELECTRIC PUMPS

Gruppi con 1 pompa a velocità variabile (1 inverter) e 1 pompa a velocità fissa
Water system with 1 variable speed pump (1 frequency converters) and 1 fixed speed pump



BS1V1F MXSU

Gruppi con due pompe
Systems with two pumps



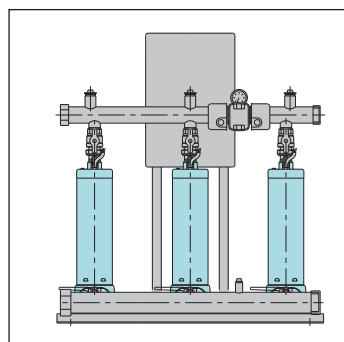
Con motore trifase With three-phase motor	Motore Motor		Prezzo Price
	kW	HP	€
alimentazione supply mains 400 V 3~			
BS1V1F 2MXSU 204/A	0,55 x2	0,75 x2	4.198,85
BS1V1F 2MXSU 205/A	0,75 x2	1 x2	4.241,75
BS1V1F 2MXSU 206/A	0,9 x2	1,2 x2	4.365,26
BS1V1F 2MXSU 404/A	0,9 x2	1,2 x2	4.205,35
BS1V1F 2MXSU 405/A	1,1 x2	1,5 x2	4.409,03
BS1V1F 2MXSU 803/A	1,1 x2	1,5 x2	4.466,23
BS1V1F 2MXSU 804/A	1,5 x2	2 x2	4.602,75

(1)	Motore Motor		Prezzo Price
	kW	HP	€
alimentazione supply mains 230 V 1~			
BSM1V1F 2MXSU 204/A	0,55 x2	0,75 x2	3.752,95
BSM1V1F 2MXSU 205/A	0,75 x2	1 x2	3.795,85
BSM1V1F 2MXSU 206/A	0,9 x2	1,2 x2	3.919,36
BSM1V1F 2MXSU 404/A	0,9 x2	1,2 x2	3.759,46
BSM1V1F 2MXSU 405/A	1,1 x2	1,5 x2	3.981,92
BSM1V1F 2MXSU 803/A	1,1 x2	1,5 x2	4.039,14

(1) GRUPPI CON:
1 pompa trifase a velocità variabile
1 pompa monofase a velocità fissa
Il quadro deve essere alimentato con tensione
230 V monofase

(1) SYSTEMS WITH:
1 variable speed pump three-phase motor
1 fixed speed pump single-phase motor
Power supply to control panel
230 V single-phase

Gruppi con 1 pompa a velocità variabile (1 inverter) e 2 pompe a velocità fissa
Water system with 1 variable speed pump (1 frequency converters) and 2 fixed speed pumps



BS1V2F MXSU

Gruppi con tre pompe
Systems with three pumps



Con motore trifase With three-phase motor	Motore Motor		Prezzo Price
	kW	HP	€
alimentazione supply mains 400 V 3~			
BS1V2F 3MXSU 204/A	0,55 x3	0,75 x3	5.495,45
BS1V2F 3MXSU 205/A	0,75 x3	1 x3	5.612,47
BS1V2F 3MXSU 206/A	0,9 x3	1,2 x3	5.905,00
BS1V2F 3MXSU 404/A	0,9 x3	1,2 x3	5.819,18
BS1V2F 3MXSU 405/A	1,1 x3	1,5 x3	6.111,22
BS1V2F 3MXSU 803/A	1,1 x3	1,5 x3	6.171,02
BS1V2F 3MXSU 804/A	1,5 x3	2 x3	6.375,14

ACCESSORI vedi pag. 115

Il gruppo è predisposto per l'installazione di serbatoi a membrana.

Quadro elettrico con microprocessore per comando e controllo pompe. €

Predisposto per: - quadro RA 100 per allarme remoto 221,02
- scheda SRL3 per sonde di livello contro la marcia a secco 33,80

ACCESSORIES see pag. 115

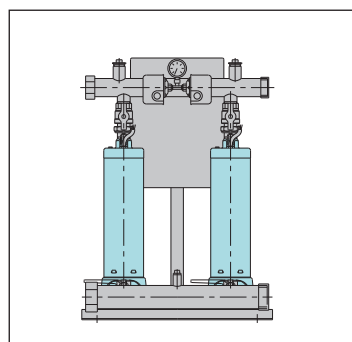
The plant is suitable for connection of diaphragm vessels

Electric control board with microprocessor. €

Suitable for: - connection of control panel type RA 100 for remote alarm 221,02
- SRL3 level control card for dry-running protection with level probes 33,80

GRUPPI DI PRESSIONE CON ELETTROPOMPE A VELOCITÀ VARIABILE PRESSURE BOOSTING PLANTS WITH VARIABLE SPEED ELECTRIC PUMPS

Gruppi con due pompe multistadio a velocità variabile (2 inverter)
Water system with 2 variable speed Multi-Stage pumps (2 frequency converters)



BS2V MXSU

Gruppi con due pompe
Systems with two pumps



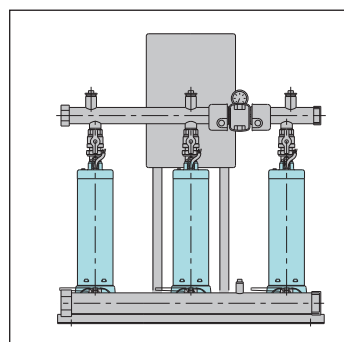
Con motore trifase With three-phase motor alimentazione supply mains 400 V 3~	Motore Motor		Prezzo Price
	kW	HP	€
BS2V 2MXSU 204/A	0,55 x2	0,75 x2	4.664,86
BS2V 2MXSU 205/A	0,75 x2	1 x2	4.707,76
BS2V 2MXSU 206/A	0,9 x2	1,2 x2	4.831,27
BS2V 2MXSU 404/A	0,9 x2	1,2 x2	4.671,36
BS2V 2MXSU 405/A	1,1 x2	1,5 x2	4.919,68
BS2V 2MXSU 803/A	1,1 x2	1,5 x2	4.976,88
BS2V 2MXSU 804/A	1,5 x2	2 x2	5.113,41

Con motore trifase (1) With three-phase motor (1) alimentazione supply mains 230 V 1~	Motore Motor		Prezzo Price
	kW	HP	€
BSM2V 2MXSU 204/A	0,55 x2	0,75 x2	4.255,32
BSM2V 2MXSU 205/A	0,75 x2	1 x2	4.298,22
BSM2V 2MXSU 206/A	0,9 x2	1,2 x2	4.421,73
BSM2V 2MXSU 404/A	0,9 x2	1,2 x2	4.261,83
BSM2V 2MXSU 405/A	1,1 x2	1,5 x2	4.628,45
BSM2V 2MXSU 803/A	1,1 x2	1,5 x2	4.685,67

(1) Motore trifase 230 V.
Il quadro può essere alimentato con tensione:
- 230 V trifase
- 230 V monofase
L'uscita dall'inverter è sempre 230 V trifase.

(1) Three-phase motor 230 V.
Power supply to control panel:
- 230 V three-phase
- 230 V single-phase
Frequency converter output is always 230 V three-phase.

Gruppi con tre pompe multistadio a velocità variabile (3 inverter)
Water system with 3 variable speed Multi-Stage pumps (3 frequency converters)



BS3V MXSU

Gruppi con tre pompe
Systems with three pumps



Con motore trifase With three-phase motor alimentazione supply mains 400 V 3~	Motore Motor		Prezzo Price
	kW	HP	€
BS3V 3MXSU 204/A	0,55 x3	0,75 x3	6.979,08
BS3V 3MXSU 205/A	0,75 x3	1 x3	7.096,10
BS3V 3MXSU 206/A	0,9 x3	1,2 x3	7.388,62
BS3V 3MXSU 404/A	0,9 x3	1,2 x3	7.302,81
BS3V 3MXSU 405/A	1,1 x3	1,5 x3	7.644,75
BS3V 3MXSU 803/A	1,1 x3	1,5 x3	7.704,56
BS3V 3MXSU 804/A	1,5 x3	2 x3	7.908,67

ACCESSORI vedi pag. 115

Il gruppo è predisposto per l'installazione di serbatoi a membrana.

Quadro elettrico con microprocessore per comando e controllo pompe. €

Predisposto per: - quadro RA 100 per allarme remoto **221,02**
- scheda SRL3 per sonde di livello contro la marcia a secco **33,80**

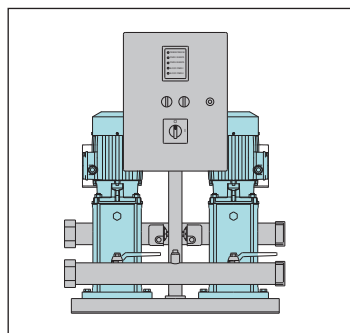
ACCESSORIES see pag. 115

The plant is suitable for connection of diaphragm vessels

Electric control board with microprocessor. €

Suitable for: - connection of control panel type RA 100 for remote alarm **221,02**
- SRL3 level control card for dry-running protection with level probes **33,80**

GRUPPI DI PRESSIONE CON DUE E TRE ELETTROPOMPE A VELOCITÀ FISSA
FIXED SPEED PRESSURE BOOSTING PLANTS WITH TWO AND THREE ELECTRIC PUMPS



BS2F MXV-B

Gruppi con due pompe
Systems with two pumps



Codice Code	Con motore trifase With three-phase motor	Motore Motor		Prezzo Price
		kW	HP	€
82035101000	BS2F 2MXV-B 25-204	0,75 x2	1 x2	2.190,89
82035201000	BS2F 2MXV-B 25-205	0,75 x2	1 x2	2.241,71
82035301000	BS2F 2MXV-B 25-206	1,1 x2	1,5 x2	2.327,42
82035401000	BS2F 2MXV-B 25-207	1,1 x2	1,5 x2	2.374,92
82035501000	BS2F 2MXV-B 25-208	1,5 x2	2 x2	2.453,56
82035601000	BS2F 2MXV-B 32-404	1,1 x2	1,5 x2	2.307,24
82035701000	BS2F 2MXV-B 32-405	1,1 x2	1,5 x2	2.366,77
82035801000	BS2F 2MXV-B 32-406	1,5 x2	2 x2	2.419,04
82035901000	BS2F 2MXV-B 32-407	1,5 x2	2 x2	2.482,63
82036001000	BS2F 2MXV-B 32-408	2,2 x2	3 x2	2.561,87
82036101000	BS2F 2MXV-B 40-804	1,5 x2	2 x2	2.532,48
82036201000	BS2F 2MXV-B 40-805	2,2 x2	3 x2	2.612,06
82036301000	BS2F 2MXV-B 40-806	2,2 x2	3 x2	2.689,02
82036401000	BS2F 2MXV-B 40-807	3 x2	4 x2	2.851,48
82036501000	BS2F 2MXV-B 40-808	3 x2	4 x2	2.891,76
82036601000	BS2F 2MXV-B 50-1803	2,2 x2	3 x2	3.476,59
82036651000	BS2F 2MXV-B 50-1804	3 x2	4 x2	3.879,39
82036701000	BS2F 2MXV-B 50-1805	3,7 x2	5 x2	4.180,65
82036751000	BS2F 2MXV-B 50-1806	4 x2	5,5 x2	4.267,57
82036801000	BS2F 2MXV-B 50-1807/A	5,5 x2	7,5 x2	4.780,44
82036851000	BS2F 2MXV-B 50-1808/A	5,5 x2	7,5 x2	4.873,72

Codice Code	Con motore monofase With single-phase motor	Motore Motor		Prezzo Price
		kW	HP	€
82135101000	BSM2F 2MXV-BM 25-204	0,75 x2	1 x2	2.050,22
82135201000	BSM2F 2MXV-BM 25-205	0,75 x2	1 x2	2.104,41
82135301000	BSM2F 2MXV-BM 25-206	1,1 x2	1,5 x2	2.192,78
82135401000	BSM2F 2MXV-BM 25-207	1,1 x2	1,5 x2	2.237,63
82135501000	BSM2F 2MXV-BM 25-208	1,5 x2	2 x2	2.326,95
82135601000	BSM2F 2MXV-BM 32-404	1,1 x2	1,5 x2	2.172,58
82135701000	BSM2F 2MXV-BM 32-405	1,1 x2	1,5 x2	2.232,15
82135801000	BSM2F 2MXV-BM 32-406	1,5 x2	2 x2	2.295,13
82135901000	BSM2F 2MXV-BM 32-407	1,5 x2	2 x2	2.358,71
82136101000	BSM2F 2MXV-BM 40-804	1,5 x2	2 x2	2.407,87

ACCESSORI vedi pag. 115

Per il dimensionamento dei serbatoi fare riferimento al nostro catalogo.

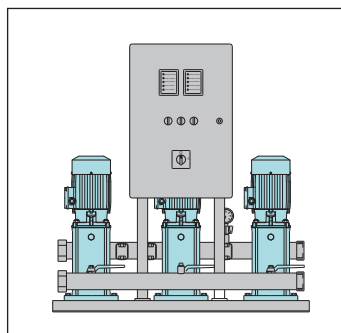
IL GRUPPO É PREDISPOSTO PER:

- l'installazione di serbatoi a membrana o per il collegamento di due alimentatori d'aria (nel caso di serbatoio autoclave).

Quadro elettrico con microprocessore per comando e controllo pompe.

Arresta la pompa in caso di rottura della membrana dei serbatoi (patented).

Predisposto per: - quadro RA 100 per allarme remoto € 221,02
 - scheda SRL3 per sonde di livello contro la marcia a secco € 33,80



BS3F MXV-B

Gruppi con tre pompe
Systems with three pumps



Codice Code	Con motore trifase With three-phase motor	Motore Motor		Prezzo Price
		kW	HP	€
84035101000	BS3F 3MXV-B 25-204	0,75 x3	1 x3	3.790,85
84035201000	BS3F 3MXV-B 25-205	0,75 x3	1 x3	3.867,44
84035301000	BS3F 3MXV-B 25-206	1,1 x3	1,5 x3	3.995,98
84035401000	BS3F 3MXV-B 25-207	1,1 x3	1,5 x3	4.066,93
84035501000	BS3F 3MXV-B 25-208	1,5 x3	2 x3	4.183,83
84035601000	BS3F 3MXV-B 32-404	1,1 x3	1,5 x3	4.015,18
84035701000	BS3F 3MXV-B 32-405	1,1 x3	1,5 x3	4.103,10
84035801000	BS3F 3MXV-B 32-406	1,5 x3	2 x3	4.181,50
84035901000	BS3F 3MXV-B 32-407	1,5 x3	2 x3	4.277,21
84036001000	BS3F 3MXV-B 32-408	2,2 x3	3 x3	4.396,07
84036101000	BS3F 3MXV-B 40-804	1,5 x3	2 x3	4.385,90
84036201000	BS3F 3MXV-B 40-805	2,2 x3	3 x3	4.505,96
84036301000	BS3F 3MXV-B 40-806	2,2 x3	3 x3	4.621,75
84036401000	BS3F 3MXV-B 40-807	3 x3	4 x3	4.865,07
84036501000	BS3F 3MXV-B 40-808	3 x3	4 x3	4.925,49
84036601000	BS3F 3MXV-B 50-1803	2,2 x3	3 x3	6.029,94
84036651000	BS3F 3MXV-B 50-1804	3 x3	4 x3	6.634,14
84036701000	BS3F 3MXV-B 50-1805	3,7 x3	5 x3	7.145,49
84036751000	BS3F 3MXV-B 50-1806	4 x3	5,5 x3	7.275,87
84036801000	BS3F 3MXV-B 50-1807/A	5,5 x3	7,5 x3	8.045,55
84036851000	BS3F 3MXV-B 50-1808/A	5,5 x3	7,5 x3	8.185,47

ACCESSORIES see pag. 115

For a proper selection of the pressure vessels, see our catalogue.

THE PLANT IS SUITABLE FOR:

- connection of diaphragm vessels or connection of two air feeders (when a galvanized tank is installed)

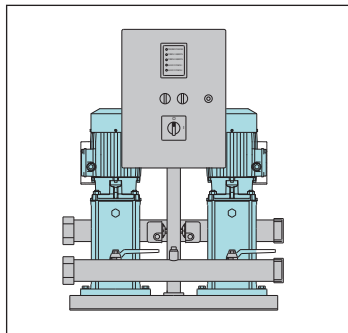
Electric control board with microprocessor.

It features pump stop if pressure vessel diaphragm fails (patented).

Suitable for: - connection of control panel type RA 100 for remote alarm € 221,02
 - SRL3 level control card for dry-running protection with level probes € 33,80

GRUPPI DI PRESSIONE CON ELETTROPOMPE A VELOCITÀ VARIABILE PRESSURE BOOSTING PLANTS WITH VARIABLE SPEED ELECTRIC PUMPS

Gruppi con 1 pompa a velocità variabile (1 inverter) e 1 pompa a velocità fissa
Water system with 1 variable speed pump (1 frequency converters) and 1 fixed speed pump



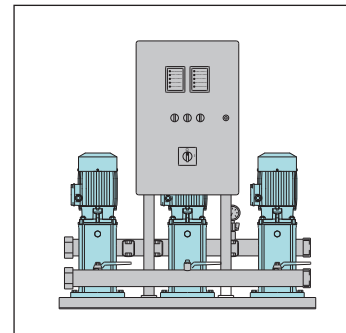
BS1V1F MXV-B

Gruppi con due pompe
Systems with two pumps



Con motore trifase With three-phase motor alimentazione supply mains 400 V 3~	Motore Motor		Prezzo Price
	kW	HP	€
BS1V1F 2MXV-B 25-204	0,75 x2	1 x2	4.417,26
BS1V1F 2MXV-B 25-205	0,75 x2	1 x2	4.467,97
BS1V1F 2MXV-B 25-206	1,1 x2	1,5x2	4.618,35
BS1V1F 2MXV-B 25-207	1,1 x2	1,5x2	4.666,45
BS1V1F 2MXV-B 25-208	1,5 x2	2 x2	4.947,59
BS1V1F 2MXV-B 32-404	1,1 x2	1,5x2	4.598,84
BS1V1F 2MXV-B 32-405	1,1 x2	1,5x2	4.658,65
BS1V1F 2MXV-B 32-406	1,5 x2	2 x2	4.912,49
BS1V1F 2MXV-B 32-407	1,5 x2	2 x2	4.976,19
BS1V1F 2MXV-B 32-408	2,2 x2	3 x2	5.055,50
BS1V1F 2MXV-B 40-804	1,5 x2	2 x2	5.026,90
BS1V1F 2MXV-B 40-805	2,2 x2	3 x2	5.106,21
BS1V1F 2MXV-B 40-806	2,2 x2	3 x2	5.182,91
BS1V1F 2MXV-B 40-807	3 x2	4 x2	5.676,28
BS1V1F 2MXV-B 40-808	3 x2	4 x2	5.716,56
BS1V1F 2MXV-B 50-1803	2,2 x2	3 x2	6.012,22
BS1V1F 2MXV-B 50-1804	3 x2	4 x2	6.745,21
BS1V1F 2MXV-B 50-1805	3,7 x2	5 x2	7.455,45
BS1V1F 2MXV-B 50-1806	4 x2	5,5x2	7.542,37
BS1V1F 2MXV-B 50-1807/A	5,5 x2	7,5x2	8.049,05
BS1V1F 2MXV-B 50-1808/A	5,5 x2	7,5x2	8.142,33

Gruppi con 1 pompa a velocità variabile (1 inverter) e 2 pompe a velocità fissa
Water system with 1 variable speed pump (1 frequency converters) and 2 fixed speed pumps



BS1V2F MXV-B

Gruppi con tre pompe
Systems with three pumps



Con motore trifase With three-phase motor alimentazione supply mains 400 V 3~	Motore Motor		Prezzo Price
	kW	HP	€
BS1V2F 3MXV-B 25-204	0,75 x3	1 x3	5.752,87
BS1V2F 3MXV-B 25-205	0,75 x3	1 x3	5.829,59
BS1V2F 3MXV-B 25-206	1,1 x3	1,5x3	6.013,70
BS1V2F 3MXV-B 25-207	1,1 x3	1,5x3	6.085,21
BS1V2F 3MXV-B 25-208	1,5 x3	2 x3	6.414,86
BS1V2F 3MXV-B 32-404	1,1 x3	1,5x3	6.033,21
BS1V2F 3MXV-B 32-405	1,1 x3	1,5x3	6.121,62
BS1V2F 3MXV-B 32-406	1,5 x3	2 x3	6.412,26
BS1V2F 3MXV-B 32-407	1,5 x3	2 x3	6.508,47
BS1V2F 3MXV-B 32-408	2,2 x3	3 x3	6.628,07
BS1V2F 3MXV-B 40-804	1,5 x3	2 x3	6.617,68
BS1V2F 3MXV-B 40-805	2,2 x3	3 x3	6.737,29
BS1V2F 3MXV-B 40-806	2,2 x3	3 x3	6.853,01
BS1V2F 3MXV-B 40-807	3 x3	4 x3	7.287,30
BS1V2F 3MXV-B 40-808	3 x3	4 x3	7.347,72
BS1V2F 3MXV-B 50-1803	2,2 x3	3 x3	8.327,63
BS1V2F 3MXV-B 50-1804	3 x3	4 x3	9.121,35
BS1V2F 3MXV-B 50-1805	3,7 x3	5 x3	10.365,26
BS1V2F 3MXV-B 50-1806	4 x3	5,5x3	10.495,64
BS1V2F 3MXV-B 50-1807/A	5,5 x3	7,5x3	11.255,66
BS1V2F 3MXV-B 50-1808/A	5,5 x3	7,5x3	11.395,58

(1) alimentazione supply mains 230 V 1~	Motore Motor		Prezzo Price
	kW	HP	€
BSM1V1F 2MXV-B 25-204	0,75 x2	1 x2	3.971,37
BSM1V1F 2MXV-B 25-205	0,75 x2	1 x2	4.022,07
BSM1V1F 2MXV-B 25-206	1,1 x2	1,5x2	4.191,25
BSM1V1F 2MXV-B 25-207	1,1 x2	1,5x2	4.239,35
BSM1V1F 2MXV-B 25-208	1,5 x2	2 x2	4.758,10
BSM1V1F 2MXV-B 32-404	1,1 x2	1,5x2	4.171,75
BSM1V1F 2MXV-B 32-405	1,1 x2	1,5x2	4.231,54
BSM1V1F 2MXV-B 32-406	1,5 x2	2 x2	4.723,00
BSM1V1F 2MXV-B 32-407	1,5 x2	2 x2	4.786,71
BSM1V1F 2MXV-B 40-804	1,5 x2	2 x2	4.836,10

(1) GRUPPI CON:
1 pompa trifase a velocità variabile
1 pompa monofase a velocità fissa
Il quadro deve essere alimentato con tensione
230 V monofase

(1) SYSTEMS WITH:
1 variable speed pump three-phase motor
1 fixed speed pump single-phase motor
Power supply to control panel
230 V single-phase

ACCESSORI vedi pag. 115

Il gruppo è predisposto per l'installazione di serbatoi a membrana.

Quadro elettrico con microprocessore per comando e controllo pompe. €

Predisposto per: - quadro RA 100 per allarme remoto € 221,02
- scheda SRL3 per sonde di livello contro la marcia a secco € 33,80

ACCESSORIES see pag. 115

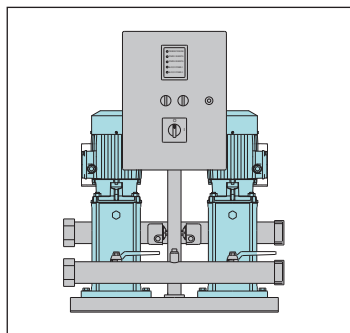
The plant is suitable for connection of diaphragm vessels

Electric control board with microprocessor. €

Suitable for: - connection of control panel type RA 100 for remote alarm € 221,02
- SRL3 level control card for dry-running protection with level probes € 33,80

GRUPPI DI PRESSIONE CON ELETTROPOMPE A VELOCITÀ VARIABILE PRESSURE BOOSTING PLANTS WITH VARIABLE SPEED ELECTRIC PUMPS

Gruppi con due pompe multistadio a velocità variabile (2 inverter)
Water system with 2 variable speed Multi-Stage pumps (2 frequency converters)



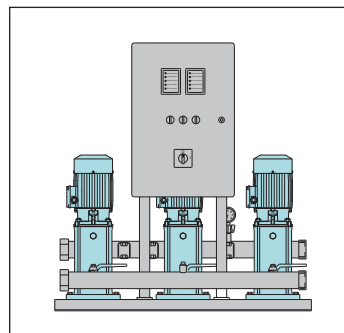
BS2V MXV-B

Gruppi con due pompe
Systems with two pumps



Con motore trifase With three-phase motor alimentazione supply mains	Motore Motor		Prezzo Price
	kW	HP	€
400 V 3~			
BS2V 2MXV-B 25-204	0,75 x2	1 x2	4.883,27
BS2V 2MXV-B 25-205	0,75 x2	1 x2	4.933,98
BS2V 2MXV-B 25-206	1,1 x2	1,5 x2	5.129,00
BS2V 2MXV-B 25-207	1,1 x2	1,5 x2	5.177,10
BS2V 2MXV-B 25-208	1,5 x2	2 x2	5.589,24
BS2V 2MXV-B 32-404	1,1 x2	1,5 x2	5.109,50
BS2V 2MXV-B 32-405	1,1 x2	1,5 x2	5.169,30
BS2V 2MXV-B 32-406	1,5 x2	2 x2	5.554,14
BS2V 2MXV-B 32-407	1,5 x2	2 x2	5.617,84
BS2V 2MXV-B 32-408	2,2 x2	3 x2	5.697,15
BS2V 2MXV-B 40-804	1,5 x2	2 x2	5.668,55
BS2V 2MXV-B 40-805	2,2 x2	3 x2	5.747,86
BS2V 2MXV-B 40-806	2,2 x2	3 x2	5.824,56
BS2V 2MXV-B 40-807	3 x2	4 x2	6.356,23
BS2V 2MXV-B 40-808	3 x2	4 x2	6.396,51
BS2V 2MXV-B 50-1803	2,2 x2	3 x2	6.653,86
BS2V 2MXV-B 50-1804	3 x2	4 x2	7.425,15
BS2V 2MXV-B 50-1805	3,7 x2	5 x2	9.091,58
BS2V 2MXV-B 50-1806	4 x2	5,5 x2	9.178,50
BS2V 2MXV-B 50-1807/A	5,5 x2	7,5 x2	9.685,18
BS2V 2MXV-B 50-1808/A	5,5 x2	7,5 x2	9.778,46

Gruppi con tre pompe multistadio a velocità variabile (3 inverter)
Water system with 3 variable speed Multi-Stage pumps (3 frequency converters)



BS3V MXV-B

Gruppi con tre pompe
Systems with three pumps



Con motore trifase With three-phase motor alimentazione supply mains	Motore Motor		Prezzo Price
	kW	HP	€
400 V 3~			
BS3V 3MXV-B 25-204	0,75 x3	1 x3	7.236,50
BS3V 3MXV-B 25-205	0,75 x3	1 x3	7.313,22
BS3V 3MXV-B 25-206	1,1 x3	1,5 x3	7.547,23
BS3V 3MXV-B 25-207	1,1 x3	1,5 x3	7.618,74
BS3V 3MXV-B 25-208	1,5 x3	2 x3	8.368,91
BS3V 3MXV-B 32-404	1,1 x3	1,5 x3	7.566,75
BS3V 3MXV-B 32-405	1,1 x3	1,5 x3	7.655,15
BS3V 3MXV-B 32-406	1,5 x3	2 x3	8.366,32
BS3V 3MXV-B 32-407	1,5 x3	2 x3	8.462,53
BS3V 3MXV-B 32-408	2,2 x3	3 x3	8.582,13
BS3V 3MXV-B 40-804	1,5 x3	2 x3	8.571,73
BS3V 3MXV-B 40-805	2,2 x3	3 x3	8.691,34
BS3V 3MXV-B 40-806	2,2 x3	3 x3	8.807,06
BS3V 3MXV-B 40-807	3 x3	4 x3	9.641,40
BS3V 3MXV-B 40-808	3 x3	4 x3	9.701,82
BS3V 3MXV-B 50-1803	2,2 x3	3 x3	10.282,00
BS3V 3MXV-B 50-1804	3 x3	4 x3	11.475,77
BS3V 3MXV-B 50-1805	3,7 x3	5 x3	13.697,00
BS3V 3MXV-B 50-1806	4 x3	5,5 x3	13.827,38
BS3V 3MXV-B 50-1807/A	5,5 x3	7,5 x3	14.587,40
BS3V 3MXV-B 50-1808/A	5,5 x3	7,5 x3	14.727,32

Con motore trifase With three-phase motor (1)	Motore Motor		Prezzo Price
	kW	HP	€
alimentazione supply mains			
230 V 1~			
BSM2V 2MXV-B 25-204	0,75 x2	1 x2	4.473,74
BSM2V 2MXV-B 25-205	0,75 x2	1 x2	4.524,44
BSM2V 2MXV-B 25-206	1,1 x2	1,5 x2	4.837,78
BSM2V 2MXV-B 25-207	1,1 x2	1,5 x2	4.885,88
BSM2V 2MXV-B 25-208	1,5 x2	2 x2	5.404,62
BSM2V 2MXV-B 32-404	1,1 x2	1,5 x2	4.818,27
BSM2V 2MXV-B 32-405	1,1 x2	1,5 x2	4.878,07
BSM2V 2MXV-B 32-406	1,5 x2	2 x2	5.369,53
BSM2V 2MXV-B 32-407	1,5 x2	2 x2	5.433,23
BSM2V 2MXV-B 40-804	1,5 x2	2 x2	5.482,63

(1) Motore trifase 230 V.
Il quadro può essere alimentato con tensione:
- 230 V trifase
- 230 V monofase
L'uscita dall'inverter è sempre 230 V trifase.

(1) Three-phase motor 230 V.
Power supply to control panel:
- 230 V three-phase
- 230 V single-phase
Frequency converter output is always 230 V three-phase.

ACCESSORI vedi pag. 115

Il gruppo è predisposto per l'installazione di serbatoi a membrana.

Quadro elettrico con microprocessore per comando e controllo pompe. €

Predisposto per: - quadro RA 100 per allarme remoto €221,02
- scheda SRL3 per sonde di livello contro la marcia a secco €33,80

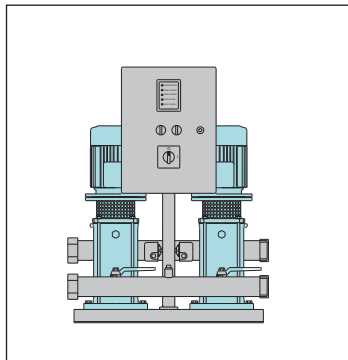
ACCESSORIES see pag. 115

The plant is suitable for connection of diaphragm vessels

Electric control board with microprocessor. €

Suitable for: - connection of control panel type RA 100 for remote alarm €221,02
- SRL3 level control card for dry-running protection with level probes €33,80

GRUPPI DI PRESSIONE CON DUE E TRE ELETTROPOMPE A VELOCITÀ FISSA
PRESSURE BOOSTING PLANTS WITH TWO AND THREE FIXED SPEED ELECTRIC PUMPS



BS2F MXV

Gruppi con due pompe
Systems with two pumps



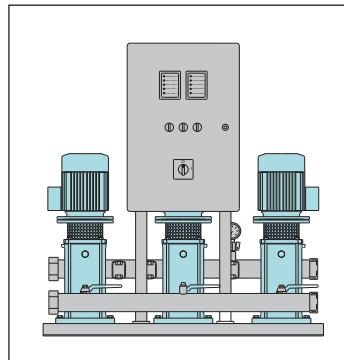
Codice Code	Con motore trifase With three-phase motor	Motore Motor		Prezzo Price
		kW	HP	
82040101000	BS2F 2MXV 25-204	0,75 x2	1 x2	2.347,20
82040201000	BS2F 2MXV 25-205	0,75 x2	1 x2	2.396,32
82040301000	BS2F 2MXV 25-206	1,1 x2	1,5 x2	2.525,30
82040401000	BS2F 2MXV 25-207	1,1 x2	1,5 x2	2.562,02
82040501000	BS2F 2MXV 25-208	1,5 x2	2 x2	2.777,05
82040601000	BS2F 2MXV 32-404	1,1 x2	1,5 x2	2.473,47
82040701000	BS2F 2MXV 32-405	1,1 x2	1,5 x2	2.521,85
82040801000	BS2F 2MXV 32-406	1,5 x2	2 x2	2.755,65
82040901000	BS2F 2MXV 32-407	1,5 x2	2 x2	2.796,41
82041001000	BS2F 2MXV 32-408	2,2 x2	3 x2	2.962,36
82041101000	BS2F 2MXV 40-804	1,5 x2	2 x2	2.920,91
82041201000	BS2F 2MXV 40-805	2,2 x2	3 x2	3.121,45
82041301000	BS2F 2MXV 40-806	2,2 x2	3 x2	3.256,25
82041401000	BS2F 2MXV 40-807	3 x2	4 x2	3.503,77
82041501000	BS2F 2MXV 40-808	3 x2	4 x2	3.568,09
82050101000	BS2F 2MXV 50-1603	3 x2	4 x2	4.174,66
82050201000	BS2F 2MXV 50-1604	4 x2	5,5 x2	4.625,58
82050301000	BS2F 2MXV 50-1605	5,5 x2	7,5 x2	5.414,19
82050401000	BS2F 2MXV 50-1606	5,5 x2	7,5 x2	5.704,69
82050501000	BS2F 2MXV 65-3202	4 x2	5,5 x2	6.400,91
82050601000	BS2F 2MXV 65-3203	5,5 x2	7,5 x2	7.360,41
82050701000	BS2F 2MXV 65-3204	7,5 x2	10 x2	8.682,24
82050801000	BS2F 2MXV 65-3205	11 x2	15 x2	9.874,05
82050901000	BS2F 2MXV 80-4802	5,5 x2	7,5 x2	10.434,58
82051001000	BS2F 2MXV 80-4803	7,5 x2	10 x2	11.855,87
82051101000	BS2F 2MXV 80-4804	11 x2	15 x2	13.113,66
82051201000	BS2F 2MXV 80-4805	15 x2	20 x2	14.210,59

Codice Code	Con motore monofase With single-phase motor	Motore Motor		Prezzo Price
		kW	HP	
82140101000	BSM2F 2MXV 25-204M	0,75 x2	1 x2	2.313,34
82140201000	BSM2F 2MXV 25-205M	0,75 x2	1 x2	2.363,16
82140301000	BSM2F 2MXV 25-206M	1,1 x2	1,5 x2	2.496,08
82140401000	BSM2F 2MXV 25-207M	1,1 x2	1,5 x2	2.532,75
82140501000	BSM2F 2MXV 25-208M	1,5 x2	2 x2	2.742,00
82140601000	BSM2F 2MXV 32-404M	1,1 x2	1,5 x2	2.444,22
82140701000	BSM2F 2MXV 32-405M	1,1 x2	1,5 x2	2.492,62
82140801000	BSM2F 2MXV 32-406M	1,5 x2	2 x2	2.720,60
82140901000	BSM2F 2MXV 32-407M	1,5 x2	2 x2	2.762,83
82141101000	BSM2F 2MXV 40-804M	1,5 x2	2 x2	2.885,19

ACCESSORI vedi pag. 115
Per il dimensionamento dei serbatoi fare riferimento al nostro catalogo.

IL GRUPPO È PREDISPOSTO PER:
- l'installazione di serbatoi a membrana o per il collegamento di due alimentatori d'aria (nel caso di serbatoio autoclave).

Quadro elettrico con microprocessore per comando e controllo pompe.
Arresta la pompa in caso di rottura della membrana dei serbatoi (patented). €
Predisposto per: - quadro RA 100 per allarme remoto 221,02
- scheda SRL3 per sonde di livello contro la marcia a secco 33,80



BS3F MXV

Gruppi con tre pompe
Systems with three pumps



Codice Code	Con motore trifase With three-phase motor	Motore Motor		Prezzo Price
		kW	HP	
84040101000	BS3F 3MXV 25-204	0,75 x3	1 x3	4.025,31
84040201000	BS3F 3MXV 25-205	0,75 x3	1 x3	4.099,34
84040301000	BS3F 3MXV 25-206	1,1 x3	1,5 x3	4.292,82
84040401000	BS3F 3MXV 25-207	1,1 x3	1,5 x3	4.347,56
84040501000	BS3F 3MXV 25-208	1,5 x3	2 x3	4.669,07
84040601000	BS3F 3MXV 32-404	1,1 x3	1,5 x3	4.264,53
84040701000	BS3F 3MXV 32-405	1,1 x3	1,5 x3	4.335,74
84040801000	BS3F 3MXV 32-406	1,5 x3	2 x3	4.686,38
84040901000	BS3F 3MXV 32-407	1,5 x3	2 x3	4.747,92
84041001000	BS3F 3MXV 32-408	2,2 x3	3 x3	4.996,81
84041101000	BS3F 3MXV 40-804	1,5 x3	2 x3	4.968,58
84041201000	BS3F 3MXV 40-805	2,2 x3	3 x3	5.270,02
84041301000	BS3F 3MXV 40-806	2,2 x3	3 x3	5.472,57
84041401000	BS3F 3MXV 40-807	3 x3	4 x3	5.843,49
84041501000	BS3F 3MXV 40-808	3 x3	4 x3	5.939,64
84050101000	BS3F 3MXV 50-1603	3 x3	4 x3	7.077,37
84050201000	BS3F 3MXV 50-1604	4 x3	5,5 x3	7.812,88
84050301000	BS3F 3MXV 50-1605	5,5 x3	7,5 x3	8.996,18
84050401000	BS3F 3MXV 50-1606	5,5 x3	7,5 x3	9.431,91
84050501000	BS3F 3MXV 65-3202	4 x3	5,5 x3	11.804,12
84050601000	BS3F 3MXV 65-3203	5,5 x3	7,5 x3	13.242,69
84050701000	BS3F 3MXV 65-3204	7,5 x3	10 x3	14.938,06
84050801000	BS3F 3MXV 65-3205	11 x3	15 x3	16.730,31
84051201000	BS3F 3MXV 80-4802	5,5 x3	7,5 x3	15.921,03
84051301000	BS3F 3MXV 80-4803	7,5 x3	10 x3	17.726,90
84051401000	BS3F 3MXV 80-4804	11 x3	15 x3	19.627,65
84051501000	BS3F 3MXV 80-4805	15 x3	20 x3	21.329,28

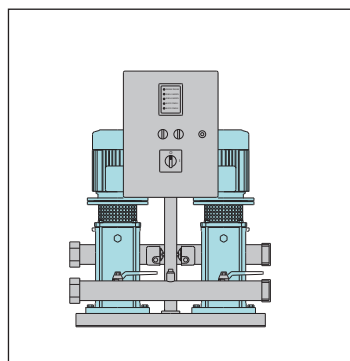
ACCESSORIES see pag. 115
For a proper selection of the pressure vessels, see our catalogue.

THE PLANT IS SUITABLE FOR:
- connection of diaphragm vessels or connection of two air feeders (when a galvanized tank is installed)

Electric control board with microprocessor.
It features pump stop if pressure vessel diaphragm fails (patented). €
Suitable for: - connection of control panel type RA 100 for remote alarm 221,02
- SRL3 level control card for dry-running protection with level probes 33,80

GRUPPI DI PRESSIONE CON ELETTROPOMPE A VELOCITÀ VARIABILE PRESSURE BOOSTING PLANTS WITH VARIABLE SPEED ELECTRIC PUMPS

Gruppi con 1 pompa a velocità variabile (1 inverter) e 1 pompa a velocità fissa
Water system with 1 variable speed pump (1 frequency converters) and 1 fixed speed pump

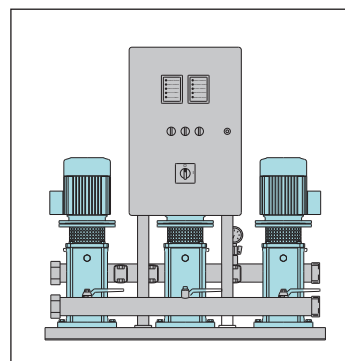


BS1V1F MXV



Con motore trifase With three-phase motor	Motore Motor		Prezzo Price
	kW	HP	€
alimentazione supply mains 400 V 3~			
BS1V1F 2MXV 25-204	0,75 x2	1 x2	4.573,96
BS1V1F 2MXV 25-205	0,75 x2	1 x2	4.584,38
BS1V1F 2MXV 25-206	1,1 x2	1,5 x2	4.751,44
BS1V1F 2MXV 25-207	1,1 x2	1,5 x2	4.789,22
BS1V1F 2MXV 25-208	1,5 x2	2 x2	5.068,17
BS1V1F 2MXV 32-404	1,1 x2	1,5 x2	4.700,81
BS1V1F 2MXV 32-405	1,1 x2	1,5 x2	4.748,88
BS1V1F 2MXV 32-406	1,5 x2	2 x2	5.047,39
BS1V1F 2MXV 32-407	1,5 x2	2 x2	5.087,66
BS1V1F 2MXV 32-408	2,2 x2	3 x2	5.456,06
BS1V1F 2MXV 40-804	1,5 x2	2 x2	5.212,50
BS1V1F 2MXV 40-805	2,2 x2	3 x2	5.616,01
BS1V1F 2MXV 40-806	2,2 x2	3 x2	5.749,84
BS1V1F 2MXV 40-807	3 x2	4 x2	6.369,59
BS1V1F 2MXV 40-808	3 x2	4 x2	6.433,31
BS1V1F 2MXV 50-1603	3 x2	4 x2	7.040,49
BS1V1F 2MXV 50-1604	4 x2	5,5 x2	7.470,74
BS1V1F 2MXV 50-1605	5,5 x2	7,5 x2	8.844,50
BS1V1F 2MXV 50-1606	5,5 x2	7,5 x2	9.134,45
BS1V1F 2MXV 65-3202	4 x2	5,5 x2	9.245,43
BS1V1F 2MXV 65-3203	5,5 x2	7,5 x2	10.789,54
BS1V1F 2MXV 65-3204	7,5 x2	10 x2	12.001,42
BS1V1F 2MXV 65-3205	11 x2	15 x2	13.790,25
BS1V1F 2MXV 80-4802	5,5 x2	7,5 x2	13.860,41
BS1V1F 2MXV 80-4803	7,5 x2	10 x2	15.174,99
BS1V1F 2MXV 80-4804	11 x2	15 x2	17.030,19
BS1V1F 2MXV 80-4805	15 x2	20 x2	18.483,50

Gruppi con 1 pompa a velocità variabile (1 inverter) e 2 pompe a velocità fissa
Water system with 1 variable speed pump (1 frequency converters) and 2 fixed speed pumps



BS1V2F MXV



Con motore trifase With three-phase motor	Motore Motor		Prezzo Price
	kW	HP	€
alimentazione supply mains 400 V 3~			
BS1V2F 3MXV 25-204	0,75 x3	1 x3	5.986,62
BS1V2F 3MXV 25-205	0,75 x3	1 x3	6.060,75
BS1V2F 3MXV 25-206	1,1 x3	1,5 x3	6.254,80
BS1V2F 3MXV 25-207	1,1 x3	1,5 x3	6.309,50
BS1V2F 3MXV 25-208	1,5 x3	2 x3	6.686,49
BS1V2F 3MXV 32-404	1,1 x3	1,5 x3	6.226,26
BS1V2F 3MXV 32-405	1,1 x3	1,5 x3	6.297,74
BS1V2F 3MXV 32-406	1,5 x3	2 x3	6.704,73
BS1V2F 3MXV 32-407	1,5 x3	2 x3	6.765,80
BS1V2F 3MXV 32-408	2,2 x3	3 x3	7.227,62
BS1V2F 3MXV 40-804	1,5 x3	2 x3	6.986,84
BS1V2F 3MXV 40-805	2,2 x3	3 x3	7.501,97
BS1V2F 3MXV 40-806	2,2 x3	3 x3	7.703,39
BS1V2F 3MXV 40-807	3 x3	4 x3	8.330,71
BS1V2F 3MXV 40-808	3 x3	4 x3	8.425,64
BS1V2F 3MXV 50-1603	3 x3	4 x3	9.564,58
BS1V2F 3MXV 50-1604	4 x3	5,5 x3	10.211,90
BS1V2F 3MXV 50-1605	5,5 x3	7,5 x3	12.420,75
BS1V2F 3MXV 50-1606	5,5 x3	7,5 x3	12.856,33
BS1V2F 3MXV 65-3202	4 x3	5,5 x3	14.203,29
BS1V2F 3MXV 65-3203	5,5 x3	7,5 x3	16.667,05
BS1V2F 3MXV 65-3204	7,5 x3	10 x3	18.996,45
BS1V2F 3MXV 65-3205	11 x3	15 x3	21.274,65
BS1V2F 3MXV 80-4802	5,5 x3	7,5 x3	19.345,28
BS1V2F 3MXV 80-4803	7,5 x3	10 x3	21.785,22
BS1V2F 3MXV 80-4804	11 x3	15 x3	24.171,37
BS1V2F 3MXV 80-4805	15 x3	20 x3	26.408,05

(1) alimentazione supply mains 230 V 1~	Motore Motor		Prezzo Price
	kW	HP	€
BSM1V1F 2MXV 25-204	0,75 x2	1 x2	4.128,07
BSM1V1F 2MXV 25-205	0,75 x2	1 x2	4.177,50
BSM1V1F 2MXV 25-206	1,1 x2	1,5 x2	4.388,91
BSM1V1F 2MXV 25-207	1,1 x2	1,5 x2	4.426,69
BSM1V1F 2MXV 25-208	1,5 x2	2 x2	4.641,07
BSM1V1F 2MXV 32-404	1,1 x2	1,5 x2	4.910,67
BSM1V1F 2MXV 32-405	1,1 x2	1,5 x2	4.386,35
BSM1V1F 2MXV 32-406	1,5 x2	2 x2	4.620,30
BSM1V1F 2MXV 32-407	1,5 x2	2 x2	4.660,56
BSM1V1F 2MXV 40-804	1,5 x2	2 x2	4.785,40

(1) GRUPPI CON:
1 pompa trifase a velocità variabile
1 pompa monofase a velocità fissa
Il quadro deve essere alimentato con tensione
230 V monofase

(1) SYSTEMS WITH:
1 variable speed pump three-phase motor
1 fixed speed pump single-phase motor
Power supply to control panel
230 V single-phase

ACCESSORI vedi pag. 115

Il gruppo è predisposto per l'installazione di serbatoi a membrana.

Quadro elettrico con microprocessore per comando e controllo pompe. €

Predisposto per: - quadro RA 100 per allarme remoto 221,02
- scheda SRL3 per sonde di livello contro la marcia a secco 33,80

ACCESSORIES see pag. 115

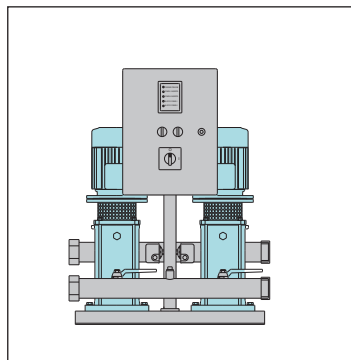
The plant is suitable for connection of diaphragm vessels

Electric control board with microprocessor. €

Suitable for: - connection of control panel type RA 100 for remote alarm 221,02
- SRL3 level control card for dry-running protection with level probes 33,80

GRUPPI DI PRESSIONE CON ELETTROPOMPE A VELOCITÀ VARIABILE PRESSURE BOOSTING PLANTS WITH VARIABLE SPEED ELECTRIC PUMPS

Gruppi con due pompe multistadio a velocità variabile (2 inverter)
Water system with 2 variable speed Multi-Stage pumps (2 frequency converters)

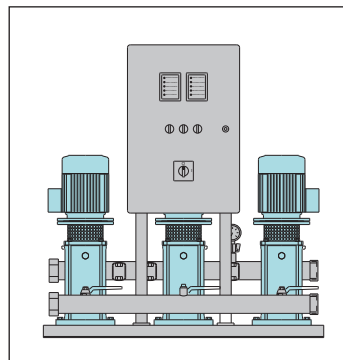


BS2V MXV



Con motore trifase With three-phase motor	Motore Motor		Prezzo Price
	kW	HP	
alimentazione supply mains 400 V 3~			€
BS2V 2MXV 25-204	0,75 x2	1 x2	5.039,97
BS2V 2MXV 25-205	0,75 x2	1 x2	5.050,39
BS2V 2MXV 25-206	1,1 x2	1,5 x2	5.217,45
BS2V 2MXV 25-207	1,1 x2	1,5 x2	5.255,23
BS2V 2MXV 25-208	1,5 x2	2 x2	5.578,82
BS2V 2MXV 32-404	1,1 x2	1,5 x2	5.166,82
BS2V 2MXV 32-405	1,1 x2	1,5 x2	5.214,89
BS2V 2MXV 32-406	1,5 x2	2 x2	5.558,05
BS2V 2MXV 32-407	1,5 x2	2 x2	5.598,32
BS2V 2MXV 32-408	2,2 x2	3 x2	6.097,71
BS2V 2MXV 40-804	1,5 x2	2 x2	5.723,15
BS2V 2MXV 40-805	2,2 x2	3 x2	6.257,66
BS2V 2MXV 40-806	2,2 x2	3 x2	6.391,49
BS2V 2MXV 40-807	3 x2	4 x2	7.049,53
BS2V 2MXV 40-808	3 x2	4 x2	7.113,25
BS2V 2MXV 50-1603	3 x2	4 x2	7.720,43
BS2V 2MXV 50-1604	4 x2	5,5 x2	8.150,68
BS2V 2MXV 50-1605	5,5 x2	7,5 x2	10.480,64
BS2V 2MXV 50-1606	5,5 x2	7,5 x2	10.770,60
BS2V 2MXV 65-3202	4 x2	5,5 x2	9.925,36
BS2V 2MXV 65-3203	5,5 x2	7,5 x2	12.425,68
BS2V 2MXV 65-3204	7,5 x2	10 x2	13.734,52
BS2V 2MXV 65-3205	11 x2	15 x2	16.458,85
BS2V 2MXV 80-4802	5,5 x2	7,5 x2	15.496,55
BS2V 2MXV 80-4803	7,5 x2	10 x2	16.908,09
BS2V 2MXV 80-4804	11 x2	15 x2	19.698,80
BS2V 2MXV 80-4805	15 x2	20 x2	21.907,43

Gruppi con tre pompe multistadio a velocità variabile (3 inverter)
Water system with 3 variable speed Multi-Stage pumps (3 frequency converters)



BS3V MXV



Con motore trifase With three-phase motor	Motore Motor		Prezzo Price
	kW	HP	
alimentazione supply mains 400 V 3~			€
BS3V 3MXV 25-204	0,75 x3	1 x3	7.470,24
BS3V 3MXV 25-205	0,75 x3	1 x3	7.544,38
BS3V 3MXV 25-206	1,1 x3	1,5 x3	7.738,42
BS3V 3MXV 25-207	1,1 x3	1,5 x3	7.793,13
BS3V 3MXV 25-208	1,5 x3	2 x3	8.220,02
BS3V 3MXV 32-404	1,1 x3	1,5 x3	7.709,89
BS3V 3MXV 32-405	1,1 x3	1,5 x3	7.781,36
BS3V 3MXV 32-406	1,5 x3	2 x3	8.238,27
BS3V 3MXV 32-407	1,5 x3	2 x3	8.299,33
BS3V 3MXV 32-408	2,2 x3	3 x3	9.181,68
BS3V 3MXV 40-804	1,5 x3	2 x3	8.520,38
BS3V 3MXV 40-805	2,2 x3	3 x3	9.456,03
BS3V 3MXV 40-806	2,2 x3	3 x3	9.657,45
BS3V 3MXV 40-807	3 x3	4 x3	10.684,81
BS3V 3MXV 40-808	3 x3	4 x3	10.779,74
BS3V 3MXV 50-1603	3 x3	4 x3	11.918,68
BS3V 3MXV 50-1604	4 x3	5,5 x3	12.566,00
BS3V 3MXV 50-1605	5,5 x3	7,5 x3	15.752,17
BS3V 3MXV 50-1606	5,5 x3	7,5 x3	16.187,75
BS3V 3MXV 65-3202	4 x3	5,5 x3	16.557,39
BS3V 3MXV 65-3203	5,5 x3	7,5 x3	19.998,47
BS3V 3MXV 65-3204	7,5 x3	10 x3	22.366,03
BS3V 3MXV 65-3205	11 x3	15 x3	27.164,36
BS3V 3MXV 80-4802	5,5 x3	7,5 x3	22.676,70
BS3V 3MXV 80-4803	7,5 x3	10 x3	25.154,80
BS3V 3MXV 80-4804	11 x3	15 x3	30.061,08
BS3V 3MXV 80-4805	15 x3	20 x3	32.937,84

Con motore trifase With three-phase motor (1)	Motore Motor		Prezzo Price
	kW	HP	
alimentazione supply mains 230 V 1~ 3~			€
BSM2V 2MXV 25-204	0,75 x2	1 x2	4.630,44
BSM2V 2MXV 25-205	0,75 x2	1 x2	4.679,87
BSM2V 2MXV 25-206	1,1 x2	1,5 x2	5.035,43
BSM2V 2MXV 25-207	1,1 x2	1,5 x2	5.073,21
BSM2V 2MXV 25-208	1,5 x2	2 x2	5.287,60
BSM2V 2MXV 32-404	1,1 x2	1,5 x2	4.984,80
BSM2V 2MXV 32-405	1,1 x2	1,5 x2	5.032,88
BSM2V 2MXV 32-406	1,5 x2	2 x2	5.266,82
BSM2V 2MXV 32-407	1,5 x2	2 x2	5.307,08
BSM2V 2MXV 40-804	1,5 x2	2 x2	5.431,93

(1) Motore trifase 230 V.
Il quadro può essere alimentato con tensione:
- 230 V trifase
- 230 V monofase
L'uscita dall'inverter è sempre 230 V trifase.

(1) Three-phase motor 230 V.
Power supply to control panel:
- 230 V three-phase
- 230 V single-phase
Frequency converter output is always 230 V three-phase.

ACCESSORI vedi pag. 115

Il gruppo è predisposto per l'installazione di serbatoi a membrana.

Quadro elettrico con microprocessore per comando e controllo pompe. €

Predisposto per: - quadro RA 100 per allarme remoto 221,02
- scheda SRL3 per sonde di livello contro la marcia a secco 33,80

ACCESSORIES see pag. 115

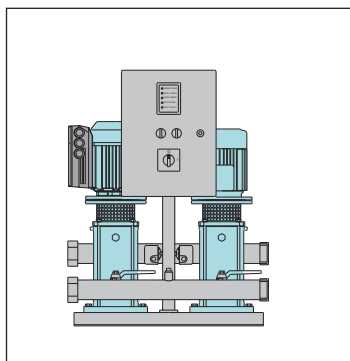
The plant is suitable for connection of diaphragm vessels

Electric control board with microprocessor. €

Suitable for: - connection of control panel type RA 100 for remote alarm 221,02
- SRL3 level control card for dry-running protection with level probes 33,80

GRUPPI DI PRESSIONE CON ELETTROPOMPE A VELOCITÀ VARIABILE PRESSURE BOOSTING PLANTS WITH VARIABLE SPEED ELECTRIC PUMPS

Gruppi con 1 pompa a velocità variabile (1 inverter) e 1 pompa a velocità fissa
Water system with 1 variable speed pump (1 frequency converters) and 1 fixed speed pump



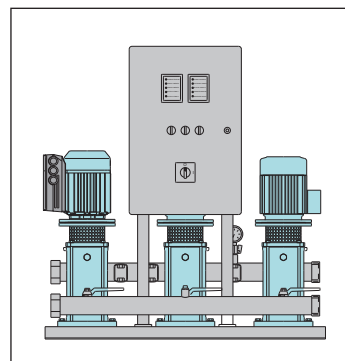
BS1V1F MXV-E

Inverter a bordo motore
On-board frequency converters



Con motore trifase With three-phase motor alimentazione supply mains 400 V 3~	Motore Motor		Prezzo Price
	kW	HP	€
BS1V1F 1MXVE 25-204+1MXV 25-204	0,75+0,75	1+1	4.603,19
BS1V1F 1MXVE 25-205+1MXV 25-205	1,1+0,75	1,5+1	4.817,88
BS1V1F 1MXVE 25-206+1MXV 25-206	1,1+1,1	1,5+1,5	4.930,87
BS1V1F 1MXVE 25-207+1MXV 25-207	1,5+1,1	2+1,5	5.159,45
BS1V1F 1MXVE 25-208+1MXV 25-208	1,5+1,5	2+2	5.354,13
BS1V1F 1MXVE 32-404+1MXV 32-404	1,1+1,1	1,5+1,5	4.878,82
BS1V1F 1MXVE 32-405+1MXV 32-405	1,5+1,1	2+1,5	5.118,84
BS1V1F 1MXVE 32-406+1MXV 32-406	1,5+1,5	2+2	5.332,36
BS1V1F 1MXVE 32-407+1MXV 32-407	2,2+1,5	3+2	5.644,51
BS1V1F 1MXVE 32-408+1MXV 32-408	2,2+2,2	3+3	5.765,14
BS1V1F 1MXVE 40-804+1MXV 40-804	2,2+1,5	3+2	5.769,04
BS1V1F 1MXVE 40-805+1MXV 40-805	2,2+2,2	3+3	5.924,61
BS1V1F 1MXVE 40-807+1MXV 40-807	3+3	4+4	6.533,96
BS1V1F 1MXVE 40-808+1MXV 40-808	4+3	5,5+4	6.950,57
BS1V1F 1MXVE 50-1603+1MXV 50-1603	4+3	5,5+4	7.557,24
BS1V1F 1MXVE 50-1604+1MXV 50-1604	5,5+4	7,5+5,5	8.539,73
BS1V1F 1MXVE 50-1605+1MXV 50-1605	5,5+5,5	7,5+7,5	9.227,07
BS1V1F 1MXVE 50-1606+1MXV 50-1606	7,5+5,5	7,5+7,5	9.377,24
BS1V1F 1MXVE 65-3202+1MXV 65-3202	4+4	5,5+5,5	9.739,81
BS1V1F 1MXVE 65-3203+1MXV 65-3203	7,5+5,5	10+7,5	11.032,31
BS1V1F 1MXVE 80-4802+1MXV 80-4802	5,5+5,5	7,5+7,5	14.247,24
BS1V1F 1MXVE 80-4803+1MXV 80-4803	7,5+7,5	10+10	15.419,47

Gruppi con 1 pompa a velocità variabile (1 inverter) e 2 pompe a velocità fissa
Water system with 1 variable speed pump (1 frequency converters) and 2 fixed speed pumps



BS1V2F MXV-E

Inverter a bordo motore
On-board frequency converters



Con motore trifase With three-phase motor alimentazione supply mains 400 V 3~	Motore Motor		Prezzo Price
	kW	HP	€
BS1V2F 1MXVE 25-204+2MXV 25-204	0,75+0,75x2	1+1x2	6.136,82
BS1V2F 1MXVE 25-205+2MXV 25-205	1,1+0,75x2	1,5+1x2	6.376,42
BS1V2F 1MXVE 25-206+2MXV 25-206	1,1+1,1x2	1,5+1,5x2	6.553,91
BS1V2F 1MXVE 25-207+2MXV 25-207	1,5+1,1x2	2+1,5x2	6.800,51
BS1V2F 1MXVE 25-208+2MXV 25-208	1,5+1,5x2	2+2x2	7.101,67
BS1V2F 1MXVE 32-404+2MXV 32-404	1,1+1,1x2	1,5+1,5x2	6.525,40
BS1V2F 1MXVE 32-405+2MXV 32-405	1,5+1,1x2	2+1,5x2	6.788,25
BS1V2F 1MXVE 32-406+2MXV 32-406	1,5+1,5x2	2+2x2	7.118,61
BS1V2F 1MXVE 32-407+2MXV 32-407	2,2+1,5x2	3+2x2	7.451,55
BS1V2F 1MXVE 32-408+2MXV 32-408	2,2+2,2x2	3+3x2	7.655,11
BS1V2F 1MXVE 40-804+2MXV 40-804	2,2+1,5x2	3+2x2	7.672,23
BS1V2F 1MXVE 40-805+2MXV 40-805	2,2+2,2x2	3+3x2	7.928,70
BS1V2F 1MXVE 40-807+2MXV 40-807	3+3x2	4+4x2	8.739,81
BS1V2F 1MXVE 40-808+2MXV 40-808	4+3x2	5,5+4x2	9.130,76
BS1V2F 1MXVE 50-1603+2MXV 50-1603	4+3x2	5,5+4x2	10.268,58
BS1V2F 1MXVE 50-1604+2MXV 50-1604	5,5+4x2	7,5+5,5x2	11.535,67
BS1V2F 1MXVE 50-1605+2MXV 50-1605	5,5+5,5x2	7,5+7,5x2	12.617,69
BS1V2F 1MXVE 50-1606+2MXV 50-1606	7,5+5,5x2	7,5+7,5x2	13.181,56
BS1V2F 1MXVE 65-3202+2MXV 65-3202	4+4x2	5,5+5,5x2	14.951,66
BS1V2F 1MXVE 65-3203+2MXV 65-3203	7,5+5,5x2	10+7,5x2	16.991,68
BS1V2F 1MXVE 80-4802+2MXV 80-4802	5,5+5,5x2	7,5+7,5x2	19.542,33
BS1V2F 1MXVE 80-4803+2MXV 80-4803	7,5+7,5x2	10+10x2	21.367,60

Il prezzo comprende: - Palmare di programmazione con cavo
- Trasduttore di pressione

The price includes: - Programmable Local Control Panel with cable
- Pressure transducer

ACCESSORI vedi pag. 115

Il gruppo è predisposto per l'installazione di serbatoi a membrana.

Quadro elettrico con microprocessore per comando e controllo pompe.

Predisposto per: - quadro RA 100 per allarme remoto € 221,02

- scheda SRL3 per sonde di livello contro la marcia a secco € 33,80

ACCESSORIES see pag. 115

The plant is suitable for connection of diaphragm vessels

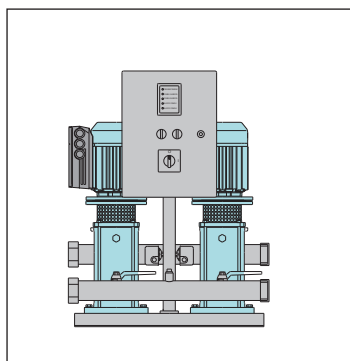
Electric control board with microprocessor.

Suitable for: - connection of control panel type RA 100 for remote alarm € 221,02

- SRL3 level control card for dry-running protection with level probes € 33,80

GRUPPI DI PRESSIONE CON ELETTROPOMPE A VELOCITÀ VARIABILE PRESSURE BOOSTING PLANTS WITH VARIABLE SPEED ELECTRIC PUMPS

Gruppi con due pompe multistadio a velocità variabile (2 inverter)
Water system with 2 variable speed Multi-Stage pumps (2 frequency converters)



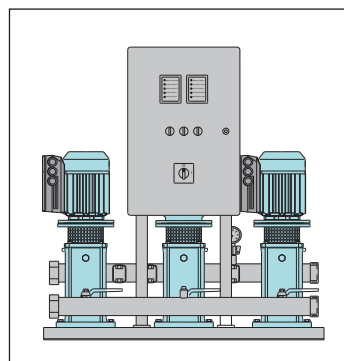
BS2V MXVE

Inverter a bordo motore
On-board frequency converters



Con motore trifase With three-phase motor	Motore Motor		Prezzo Price
alimentazione supply mains	kW	HP	€
BS2V 2MXVE 25-204	0,75 x2	1 x2	5.478,56
BS2V 2MXVE 25-205	1,1 x2	1,5 x2	5.858,82
BS2V 2MXVE 25-206	1,1 x2	1,5 x2	5.955,81
BS2V 2MXVE 25-207	1,5 x2	2 x2	6.376,27
BS2V 2MXVE 25-208	1,5 x2	2 x2	6.550,60
BS2V 2MXVE 32-404	1,1 x2	1,5 x2	5.903,55
BS2V 2MXVE 32-405	1,5 x2	2 x2	6.335,21
BS2V 2MXVE 32-406	1,5 x2	2 x2	6.528,46
BS2V 2MXVE 32-407	2,2 x2	3 x2	7.112,00
BS2V 2MXVE 32-408	2,2 x2	3 x2	7.187,30
BS2V 2MXVE 40-804	2,2 x2	3 x2	7.236,55
BS2V 2MXVE 40-805	2,2 x2	3 x2	7.347,15
BS2V 2MXVE 40-807	3 x2	4 x2	8.183,53
BS2V 2MXVE 40-808	4 x2	5,5 x2	8.944,32
BS2V 2MXVE 50-1603	4 x2	5,5 x2	9.551,09
BS2V 2MXVE 50-1604	5,5 x2	7,5 x2	11.065,16
BS2V 2MXVE 50-1605	5,5 x2	7,5 x2	11.651,21
BS2V 2MXVE 50-1606	7,5 x2	10 x2	11.990,15
BS2V 2MXVE 65-3202	4 x2	5,5 x2	11.689,99
BS2V 2MXVE 65-3203	7,5 x2	10 x2	13.644,57
BS2V 2MXVE 80-4802	5,5 x2	7,5 x2	16.671,17
BS2V 2MXVE 80-4803	7,5 x2	10 x2	17.923,43

Gruppi con tre pompe multistadio a velocità variabile (3 inverter)
Water system with 3 variable speed Multi-Stage pumps (3 frequency converters)



BS3V MXVE

Inverter a bordo motore
On-board frequency converters



Con motore trifase With three-phase motor	Motore Motor		Prezzo Price
alimentazione supply mains	kW	HP	€
BS3V 3MXVE 25-204	0,75 x3	1 x3	8.001,96
BS3V 3MXVE 25-205	1,1 x3	1,5 x3	8.572,71
BS3V 3MXVE 25-206	1,1 x3	1,5 x3	8.718,20
BS3V 3MXVE 25-207	1,5 x3	2 x3	9.348,55
BS3V 3MXVE 25-208	1,5 x3	2 x3	9.609,01
BS3V 3MXVE 32-404	1,1 x3	1,5 x3	8.689,28
BS3V 3MXVE 32-405	1,5 x3	2 x3	9.335,40
BS3V 3MXVE 32-406	1,5 x3	2 x3	9.625,20
BS3V 3MXVE 32-407	2,2 x3	3 x3	10.500,92
BS3V 3MXVE 32-408	2,2 x3	3 x3	10.613,83
BS3V 3MXVE 40-804	2,2 x3	3 x3	10.721,65
BS3V 3MXVE 40-805	2,2 x3	3 x3	10.888,19
BS3V 3MXVE 40-807	3 x3	4 x3	12.070,87
BS3V 3MXVE 40-808	4 x3	5,5 x3	13.229,61
BS3V 3MXVE 50-1603	4 x3	5,5 x3	14.367,62
BS3V 3MXVE 50-1604	5,5 x3	7,5 x3	16.697,87
BS3V 3MXVE 50-1605	5,5 x3	7,5 x3	17.577,32
BS3V 3MXVE 50-1606	7,5 x3	10 x3	18.714,59
BS3V 3MXVE 65-3202	4 x3	5,5 x3	18.963,36
BS3V 3MXVE 65-3203	7,5 x3	10 x3	22.523,42
BS3V 3MXVE 80-4802	5,5 x3	7,5 x3	24.501,54
BS3V 3MXVE 80-4803	7,5 x3	10 x3	26.682,73

Il prezzo comprende: - Palmare di programmazione con cavo
- Trasduttore di pressione

The price includes: - Programmable Local Control Panel with cable
- Pressure transducer

ACCESSORI vedi pag. 115

Il gruppo è predisposto per l'installazione di serbatoi a membrana.

Quadro elettrico con microprocessore per comando e controllo pompe.

Predisposto per: - quadro RA 100 per allarme remoto € 221,02
- scheda SRL3 per sonde di livello contro la marcia a secco 33,80

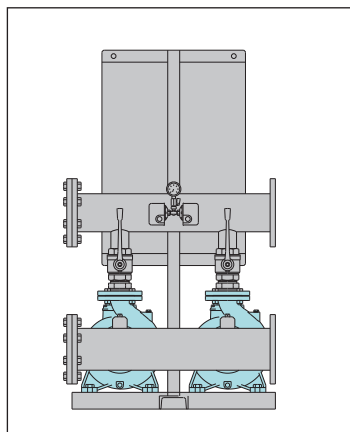
ACCESSORIES see pag. 115

The plant is suitable for connection of diaphragm vessels

Electric control board with microprocessor.

Suitable for: - connection of control panel type RA 100 for remote alarm € 221,02
- SRL3 level control card for dry-running protection with level probes 33,80

GRUPPI DI PRESSIONE CON DUE E TRE ELETTROPOMPE A VELOCITÀ FISSA
FIXED SPEED PRESSURE BOOSTING PLANTS WITH TWO AND THREE ELECTRIC PUMPS

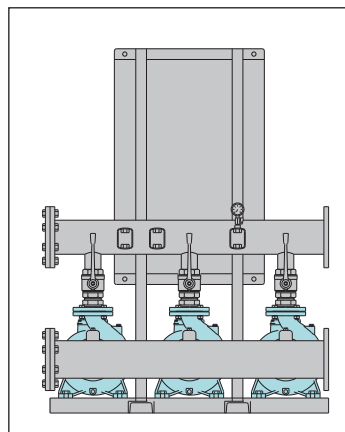


BS2F 2NM

Gruppi con due pompe
Systems with two pumps



Codice Code	Con motore trifase With three-phase motor	Motore Motor		Prezzo Price
		kW	HP	
82070101000	BS2F 2NM 32/16BE	1,5 x2	2 x2	2.290,60
82070201000	BS2F 2NM 32/16AE	2,2 x2	3 x2	2.412,31
82070301000	BS2F 2NM 32/20CE	3 x2	4 x2	2.640,53
82070401000	BS2F 2NM 32/20AE	4 x2	5,5 x2	2.798,92
82070501000	BS2F 2NMD 32/210DE	4 x2	5,5 x2	3.343,90
82070601000	BS2F 2NMD 32/210C/A	5,5 x2	7,5 x2	3.647,51
82070701000	BS2F 2NMD 32/210B/A	7,5 x2	10 x2	4.734,71
82070801000	BS2F 2NMD 32/210AE	9,2 x2	12,5 x2	5.233,36
82070901000	BS2F 2NMD 40/180DE	4 x2	5,5 x2	3.470,46
82071001000	BS2F 2NMD 40/180C/A	5,5 x2	7,5 x2	3.776,84
82071101000	BS2F 2NMD 40/180B/A	7,5 x2	10 x2	4.769,98
82071201000	BS2F 2NMD 40/180AE	9,2 x2	12,5 x2	5.215,38
82071301000	BS2F 2NM 40/16B/A	3 x2	4 x2	4.086,00
82071401000	BS2F 2NM 40/16A/A	4 x2	5,5 x2	4.272,02
82071501000	BS2F 2NM 40/20B/A	5,5 x2	7,5 x2	4.911,08
82071601000	BS2F 2NM 40/20A/A	7,5 x2	10 x2	5.895,23
82071701000	BS2F 2NM 40/25B/A	11 x2	15 x2	7.384,95
82071801000	BS2F 2NM 40/25A/A	15 x2	20 x2	7.941,67
82071901000	BS2F 2NM 50/16B/B	5,5 x2	7,5 x2	5.249,29
82072001000	BS2F 2NM 50/16A/B	7,5 x2	10 x2	6.129,67
82072101000	BS2F 2NM 50/20B/A	9,2 x2	12,5 x2	6.920,19
82072201000	BS2F 2NM 50/20A/A	11 x2	15 x2	7.236,95
82072301000	BS2F 2NM 50/25C/A	11 x2	15 x2	7.541,94
82072401000	BS2F 2NM 50/25A/A	15 x2	20 x2	8.085,54
82072501000	BS2F 2NM 50/25A/A	18,5 x2	25 x2	9.182,42
82072601000	BS2F 2NM 50M/EE	11 x2	15 x2	8.730,79
82072701000	BS2F 2NM 50M/DE	15 x2	20 x2	9.277,15
82072801000	BS2F 2NM 50M/CE	18,5 x2	25 x2	10.426,59
82072901000	BS2F 2NM 65/16BE	11 x2	15 x2	8.066,85
82073001000	BS2F 2NM 65/16AE	15 x2	20 x2	8.612,53
82073101000	BS2F 2NM 65/20CE	15 x2	20 x2	8.748,79
82073201000	BS2F 2NM 65/20BE	18,5 x2	25 x2	9.855,36
82073301000	BS2F 2NM 65/200AE	22 x2	30 x2	12.206,10
82073401000	BS2F 2NM 65/250CE	22 x2	30 x2	12.647,35
82073501000	BS2F 2NM 65/250BE	30 x2	40 x2	15.793,45
82073601000	BS2F 2NM 65/250AE	37 x2	50 x2	19.837,94
82073701000	BS2F 2NM 80/16BE	15 x2	20 x2	10.091,87
82073801000	BS2F 2NM 80/16AE	18,5 x2	25 x2	11.182,53
82073901000	BS2F 2NM 80/200BE	22 x2	30 x2	13.768,42
82074001000	BS2F 2NM 80/200AE	30 x2	40 x2	16.847,46
82074101000	BS2F 2NM 80/250EE	22 x2	30 x2	14.000,80
82074201000	BS2F 2NM 80/250DE	30 x2	40 x2	17.185,63
82074301000	BS2F 2NM 80/250CE	37 x2	50 x2	21.130,54
82074501000	BS2F 2NM 80/250BE	45 x2	60 x2	22.591,21
82074601000	BS2F 2NM 80/250AE	55 x2	75 x2	27.717,38



BS3F 3NM

Gruppi con tre pompe
Systems with three pumps



Codice Code	Con motore trifase With three-phase motor	Motore Motor		Prezzo Price
		kW	HP	
84060101000	BS3F 3NM 40/16B/A	3 x3	4 x3	6.791,56
84060201000	BS3F 3NM 40/16A/A	4 x3	5,5 x3	7.161,55
84060301000	BS3F 3NM 40/20B/A	5,5 x3	7,5 x3	7.972,81
84060401000	BS3F 3NM 40/20A/A	7,5 x3	10 x3	9.065,53
84060501000	BS3F 3NM 40/25B/A	11 x3	15 x3	11.107,16
84060601000	BS3F 3NM 40/25A/A	15 x3	20 x3	11.990,31
84060701000	BS3F 3NM 50/16B/B	5,5 x3	7,5 x3	8.225,23
84060801000	BS3F 3NM 50/16A/B	7,5 x3	10 x3	9.306,91
84060901000	BS3F 3NM 50/20B/A	9,2 x3	12,5 x3	10.504,06
84061001000	BS3F 3NM 50/20A/A	11 x3	15 x3	10.979,19
84061101000	BS3F 3NM 50/25C/A	11 x3	15 x3	11.536,64
84061201000	BS3F 3NM 50/25B/A	15 x3	20 x3	12.409,43
84061301000	BS3F 3NM 50/25A/A	18,5 x3	25 x3	13.870,79
84061401000	BS3F 3NM 50M/EE	11 x3	15 x3	13.879,78
84061501000	BS3F 3NM 50M/DE	15 x3	20 x3	14.757,43
84061601000	BS3F 3NM 50M/CE	18,5 x3	25 x3	16.297,63
84061701000	BS3F 3NM 65/16BE	11 x3	15 x3	12.278,03
84061801000	BS3F 3NM 65/16AE	15 x3	20 x3	13.156,37
84061901000	BS3F 3NM 65/20CE	15 x3	20 x3	13.361,08
84062001000	BS3F 3NM 65/20BE	18,5 x3	25 x3	14.838,35
84062101000	BS3F 3NM 65/200AE	22 x3	30 x3	18.611,05
84062201000	BS3F 3NM 65/250CE	22 x3	30 x3	19.329,59
84062301000	BS3F 3NM 65/250BE	30 x3	40 x3	24.056,03
84062401000	BS3F 3NM 65/250AE	37 x3	50 x3	30.399,41
84062501000	BS3F 3NM 80/16BE	15 x3	20 x3	15.264,37
84062601000	BS3F 3NM 80/16AE	18,5 x3	25 x3	16.427,65
84062701000	BS3F 3NM 80/200BE	22 x3	30 x3	20.270,21
84062801000	BS3F 3NM 80/200AE	30 x3	40 x3	25.113,49
84062901000	BS3F 3NM 80/250EE	22 x3	30 x3	20.781,97
84063001000	BS3F 3NM 80/250DE	30 x3	40 x3	25.639,81
84063101000	BS3F 3NM 80/250CE	37 x3	50 x3	31.947,91
84063201000	BS3F 3NM 80/250BE	45 x3	60 x3	34.062,15
84063301000	BS3F 3NM 80/250AE	55 x3	75 x3	41.103,36

IL GRUPPO È PREDISPOSTO per il collegamento di due o tre alimentatori automatici d'aria (nel caso di serbatoio autoclave)

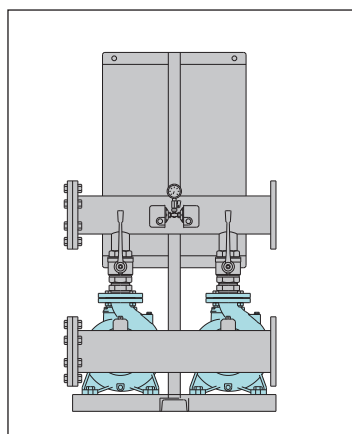
THE PLANT IS SUITABLE for connection of two or three automatic air feeders (when a galvanized tank is installed)

Quadro elettrico con microprocessore per comando e controllo pompe.
Arresta la pompa in caso di rottura della membrana dei serbatoi (patented). €
Predisposto per: - quadro RA 100 per allarme remoto 221,02
- scheda SRL3 per sonde di livello contro la marcia a secco 33,80

Electric control board with microprocessor.
It features pump stop if pressure vessel diaphragm fails (patented). €
Suitable for: - connection of control panel type RA 100 for remote alarm 221,02
- SRL3 level control card for dry-running protection with level probes 33,80

GRUPPI DI PRESSIONE CON ELETTROPOMPE A VELOCITÀ VARIABILE PRESSURE BOOSTING PLANTS WITH VARIABLE SPEED ELECTRIC PUMPS

Gruppi con 1 pompa a velocità variabile (1 inverter) e 1 pompa a velocità fissa
Water system with 1 variable speed pump (1 frequency converters) and 1 fixed speed pump



BS1V1F NM

Gruppi con due pompe
Systems with two pumps



Con motore trifase With three-phase motor	Motore Motor		Prezzo Price
	kW	HP	€
BS1V1F 2NM 32/16BE	1,5 x2	2 x2	4.785,08
BS1V1F 2NM 32/16AE	2,2 x2	3 x2	4.905,98
BS1V1F 2NM 32/20CE	3 x2	4 x2	5.506,07
BS1V1F 2NM 32/20AE	4 x2	5,5 x2	6.228,33
BS1V1F 2NMD 32/210DE	4 x2	5,5 x2	6.773,07
BS1V1F 2NMD 32/210C/A	5,5 x2	7,5 x2	7.077,30
BS1V1F 2NMD 32/210B/A	7,5 x2	10 x2	8.054,26
BS1V1F 2NMD 32/210AE	9,2 x2	12,5 x2	9.149,55
BS1V1F 2NMD 40/180DE	4 x2	5,5 x2	6.900,49
BS1V1F 2NMD 40/180C/A	5,5 x2	7,5 x2	7.206,02
BS1V1F 2NMD 40/180B/A	7,5 x2	10 x2	8.089,35
BS1V1F 2NMD 40/180AE	9,2 x2	12,5 x2	9.131,34
BS1V1F 2NM 40/16B/A	3 x2	4 x2	6.929,71
BS1V1F 2NM 40/16A/A	4 x2	5,5 x2	7.701,37
BS1V1F 2NM 40/20B/A	5,5 x2	7,5 x2	8.341,03
BS1V1F 2NM 40/20A/A	7,5 x2	10 x2	9.213,97
BS1V1F 2NM 40/25B/A	11 x2	15 x2	12.580,59
BS1V1F 2NM 40/25A/A	15 x2	20 x2	15.226,38
BS1V1F 2NM 50/16B/B	5,5 x2	7,5 x2	8.679,06
BS1V1F 2NM 50/16A/B	7,5 x2	10 x2	9.449,29
BS1V1F 2NM 50/20B/A	9,2 x2	12,5 x2	10.835,81
BS1V1F 2NM 50/20A/A	11 x2	15 x2	12.433,66
BS1V1F 2NM 50/25C/A	11 x2	15 x2	12.737,90
BS1V1F 2NM 50/25B/A	15 x2	20 x2	15.370,69
BS1V1F 2NM 50/25A/A	18,5 x2	25 x2	16.176,77
BS1V1F 2NM 50M/EE	11 x2	15 x2	13.927,51
BS1V1F 2NM 50M/DE	15 x2	20 x2	16.561,60
BS1V1F 2NM 50M/CE	18,5 x2	25 x2	17.420,99
BS1V1F 2NM 65/16BE	11 x2	15 x2	13.263,15
BS1V1F 2NM 65/16AE	15 x2	20 x2	15.897,24
BS1V1F 2NM 65/20CE	15 x2	20 x2	16.033,75
BS1V1F 2NM 65/20BE	18,5 x2	25 x2	16.848,93
BS1V1F 2NM 65/200AE	22 x2	30 x2	18.623,57
BS1V1F 2NM 65/250CE	22 x2	30 x2	19.072,58
BS1V1F 2NM 65/250BE	30 x2	40 x2	22.199,36
BS1V1F 2NM 65/250AE	37 x2	50 x2	28.683,71
BS1V1F 2NM 80/16BE	15 x2	20 x2	17.376,78
BS1V1F 2NM 80/16AE	18,5 x2	25 x2	18.176,37
BS1V1F 2NM 80/200BE	22 x2	30 x2	20.377,47
BS1V1F 2NM 80/200AE	30 x2	40 x2	23.253,76
BS1V1F 2NM 80/250EE	22 x2	30 x2	20.610,21
BS1V1F 2NM 80/250DE	30 x2	40 x2	23.591,79
BS1V1F 2NM 80/250CE	37 x2	50 x2	29.976,04
BS1V1F 2NM 80/250BE	45 x2	60 x2	32.601,68
BS1V1F 2NM 80/250AE	55 x2	75 x2	37.423,28

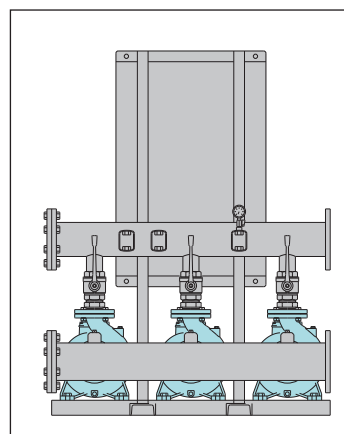
ACCESSORI vedi pag. 115

Il gruppo è predisposto per l'installazione di serbatoi a membrana.

Quadro elettrico con microprocessore per comando e controllo pompe. €

Predisposto per: - quadro RA 100 per allarme remoto 221,02
- scheda SRL3 per sonde di livello contro la marcia a secco 33,80

Gruppi con 1 pompa a velocità variabile (1 inverter) e 2 pompe a velocità fissa
Water system with 1 variable speed pump (1 frequency converters) and 2 fixed speed pumps



BS1V2F NM

Gruppi con tre pompe
Systems with three pumps



Con motore trifase With three-phase motor	Motore Motor		Prezzo Price
	kW	HP	€
BS1V2F 3NM 40/16B/A	3 x3	4 x3	9.278,13
BS1V2F 3NM 40/16A/A	4 x3	5,5 x3	10.586,43
BS1V2F 3NM 40/20B/A	5,5 x3	7,5 x3	11.397,71
BS1V2F 3NM 40/20A/A	7,5 x3	10 x3	13.123,82
BS1V2F 3NM 40/25B/A	11 x3	15 x3	17.238,25
BS1V2F 3NM 40/25A/A	15 x3	20 x3	21.480,14
BS1V2F 3NM 50/16B/B	5,5 x3	7,5 x3	11.649,94
BS1V2F 3NM 50/16A/B	7,5 x3	10 x3	13.365,65
BS1V2F 3NM 50/20B/A	9,2 x3	12,5 x3	15.048,82
BS1V2F 3NM 50/20A/A	11 x3	15 x3	17.109,53
BS1V2F 3NM 50/25C/A	11 x3	15 x3	17.667,29
BS1V2F 3NM 50/25B/A	15 x3	20 x3	21.898,77
BS1V2F 3NM 50/25A/A	18,5 x3	25 x3	23.071,49
BS1V2F 3NM 50M/EE	11 x3	15 x3	20.010,11
BS1V2F 3NM 50M/DE	15 x3	20 x3	24.246,80
BS1V2F 3NM 50M/CE	18,5 x3	25 x3	25.498,82
BS1V2F 3NM 65/16BE	11 x3	15 x3	18.408,35
BS1V2F 3NM 65/16AE	15 x3	20 x3	22.646,35
BS1V2F 3NM 65/20CE	15 x3	20 x3	22.850,47
BS1V2F 3NM 65/20BE	18,5 x3	25 x3	24.038,78
BS1V2F 3NM 65/200AE	22 x3	30 x3	27.147,40
BS1V2F 3NM 65/250CE	22 x3	30 x3	27.866,36
BS1V2F 3NM 65/250BE	30 x3	40 x3	30.869,20
BS1V2F 3NM 65/250AE	37 x3	50 x3	38.159,53
BS1V2F 3NM 80/16BE	15 x3	20 x3	24.753,85
BS1V2F 3NM 80/16AE	18,5 x3	25 x3	25.628,84
BS1V2F 3NM 80/200BE	22 x3	30 x3	28.806,35
BS1V2F 3NM 80/200AE	30 x3	40 x3	31.926,21
BS1V2F 3NM 80/250EE	22 x3	30 x3	29.318,60
BS1V2F 3NM 80/250DE	30 x3	40 x3	32.452,77
BS1V2F 3NM 80/250CE	37 x3	50 x3	39.695,27
BS1V2F 3NM 80/250BE	45 x3	60 x3	43.352,88
BS1V2F 3NM 80/250AE	55 x3	75 x3	50.457,77

ACCESSORIES see pag. 115

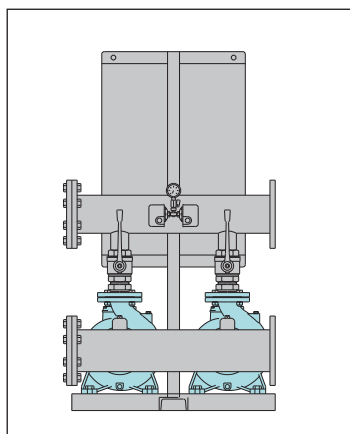
The plant is suitable for connection of diaphragm vessels

Electric control board with microprocessor. €

Suitable for: - connection of control panel type RA 100 for remote alarm 221,02
- SRL3 level control card for dry-running protection with level probes 33,80

GRUPPI DI PRESSIONE CON ELETTROPOMPE A VELOCITÀ VARIABILE PRESSURE BOOSTING PLANTS WITH VARIABLE SPEED ELECTRIC PUMPS

Gruppi con due pompe multistadio a velocità variabile (2 inverter)
Water system with 2 variable speed Multi-Stage pumps (2 frequency converters)



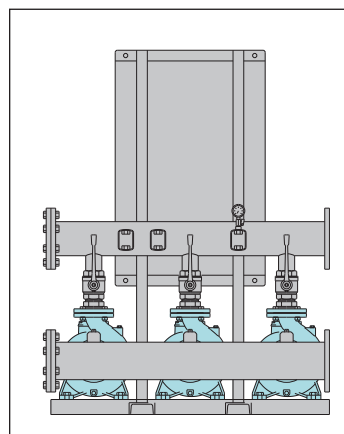
BS2V NM

Gruppi con due pompe
Systems with two pumps



Con motore trifase With three-phase motor	Motore Motor		Prezzo Price
	kW	HP	€
BS2V 2NM 32/16BE	1,5 x2	2 x2	5.426,73
BS2V 2NM 32/16AE	2,2 x2	3 x2	5.547,63
BS2V 2NM 32/20CE	3 x2	4 x2	6.186,01
BS2V 2NM 32/20AE	4 x2	5,5 x2	7.864,47
BS2V 2NMD 32/210DE	4 x2	5,5 x2	8.409,21
BS2V 2NMD 32/210C/A	5,5 x2	7,5 x2	8.713,44
BS2V 2NMD 32/210B/A	7,5 x2	10 x2	9.787,36
BS2V 2NMD 32/210AE	9,2 x2	12,5 x2	11.818,15
BS2V 2NMD 40/180DE	4 x2	5,5 x2	8.536,64
BS2V 2NMD 40/180C/A	5,5 x2	7,5 x2	8.842,16
BS2V 2NMD 40/180B/A	7,5 x2	10 x2	9.822,45
BS2V 2NMD 40/180AE	9,2 x2	12,5 x2	11.799,94
BS2V 2NM 40/16B/A	3 x2	4 x2	7.609,64
BS2V 2NM 40/16A/A	4 x2	5,5 x2	9.337,51
BS2V 2NM 40/20B/A	5,5 x2	7,5 x2	9.977,18
BS2V 2NM 40/20A/A	7,5 x2	10 x2	10.947,07
BS2V 2NM 40/25B/A	11 x2	15 x2	15.249,19
BS2V 2NM 40/25A/A	15 x2	20 x2	18.650,32
BS2V 2NM 50/16B/B	5,5 x2	7,5 x2	10.315,20
BS2V 2NM 50/16A/B	7,5 x2	10 x2	11.182,39
BS2V 2NM 50/20B/A	9,2 x2	12,5 x2	13.504,41
BS2V 2NM 50/20A/A	11 x2	15 x2	15.102,27
BS2V 2NM 50/25C/A	11 x2	15 x2	15.406,51
BS2V 2NM 50/25B/A	15 x2	20 x2	18.794,63
BS2V 2NM 50/25A/A	18,5 x2	25 x2	19.600,70
BS2V 2NM 50M/EE	11 x2	15 x2	16.596,11
BS2V 2NM 50M/DE	15 x2	20 x2	19.985,54
BS2V 2NM 50M/CE	18,5 x2	25 x2	20.844,93
BS2V 2NM 65/16BE	11 x2	15 x2	15.931,76
BS2V 2NM 65/16AE	15 x2	20 x2	19.321,18
BS2V 2NM 65/20CE	15 x2	20 x2	19.457,69
BS2V 2NM 65/20BE	18,5 x2	25 x2	20.272,87
BS2V 2NM 65/200AE	22 x2	30 x2	22.238,66
BS2V 2NM 65/250CE	22 x2	30 x2	22.680,71
BS2V 2NM 65/250BE	30 x2	40 x2	28.121,74
BS2V 2NM 65/250AE	37 x2	50 x2	35.637,76
BS2V 2NM 80/16BE	15 x2	20 x2	20.800,72
BS2V 2NM 80/16AE	18,5 x2	25 x2	21.600,31
BS2V 2NM 80/200BE	22 x2	30 x2	23.801,41
BS2V 2NM 80/200AE	30 x2	40 x2	29.176,14
BS2V 2NM 80/250EE	22 x2	30 x2	24.034,14
BS2V 2NM 80/250DE	30 x2	40 x2	29.514,17
BS2V 2NM 80/250CE	37 x2	50 x2	36.930,09
BS2V 2NM 80/250BE	45 x2	60 x2	40.882,48
BS2V 2NM 80/250AE	55 x2	75 x2	45.666,42

Gruppi con tre pompe multistadio a velocità variabile (3 inverter)
Water system with 3 variable speed Multi-Stage pumps (3 frequency converters)



BS3V NM

Gruppi con tre pompe
Systems with three pumps



Con motore trifase With three-phase motor	Motore Motor		Prezzo Price
	kW	HP	€
BS3V 3NM 40/16B/A	3 x3	4 x3	11.632,23
BS3V 3NM 40/16A/A	4 x3	5,5 x3	13.917,85
BS3V 3NM 40/20B/A	5,5 x3	7,5 x3	14.729,13
BS3V 3NM 40/20A/A	7,5 x3	10 x3	16.493,40
BS3V 3NM 40/25BE	11 x3	15 x3	23.127,96
BS3V 3NM 40/25A/A	15 x3	20 x3	28.009,93
BS3V 3NM 50/16B/B	5,5 x3	7,5 x3	14.981,36
BS3V 3NM 50/16A/B	7,5 x3	10 x3	16.735,23
BS3V 3NM 50/20B/A	9,2 x3	12,5 x3	20.938,53
BS3V 3NM 50/20A/A	11 x3	15 x3	22.999,24
BS3V 3NM 50/25C/A	11 x3	15 x3	23.556,99
BS3V 3NM 50/25B/A	15 x3	20 x3	28.428,56
BS3V 3NM 50/25A/A	18,5 x3	25 x3	29.601,28
BS3V 3NM 50M/EE	11 x3	15 x3	25.899,82
BS3V 3NM 50M/DE	15 x3	20 x3	30.776,59
BS3V 3NM 50M/CE	18,5 x3	25 x3	32.028,61
BS3V 3NM 65/16BE	11 x3	15 x3	24.298,06
BS3V 3NM 65/16AE	15 x3	20 x3	29.176,14
BS3V 3NM 65/20CE	15 x3	20 x3	29.380,26
BS3V 3NM 65/20BE	18,5 x3	25 x3	30.568,57
BS3V 3NM 65/200AE	22 x3	30 x3	33.677,19
BS3V 3NM 65/250CE	22 x3	30 x3	34.396,15
BS3V 3NM 65/250BE	30 x3	40 x3	42.321,71
BS3V 3NM 65/250AE	37 x3	50 x3	57.568,93
BS3V 3NM 80/16BE	15 x3	20 x3	31.283,64
BS3V 3NM 80/16AE	18,5 x3	25 x3	32.158,63
BS3V 3NM 80/200BE	22 x3	30 x3	35.336,14
BS3V 3NM 80/200AE	30 x3	40 x3	43.378,72
BS3V 3NM 80/250EE	22 x3	30 x3	35.848,39
BS3V 3NM 80/250DE	30 x3	40 x3	43.905,27
BS3V 3NM 80/250CE	37 x3	50 x3	59.104,67
BS3V 3NM 80/250BE	45 x3	60 x3	63.363,75
BS3V 3NM 80/250AE	55 x3	75 x3	71.676,56

ACCESSORI vedi pag. 115

Il gruppo è predisposto per l'installazione di serbatoi a membrana.

Quadro elettrico con microprocessore per comando e controllo pompe. €

Predisposto per: - quadro RA 100 per allarme remoto 221,02
- scheda SRL3 per sonde di livello contro la marcia a secco 33,80

ACCESSORIES see pag. 115

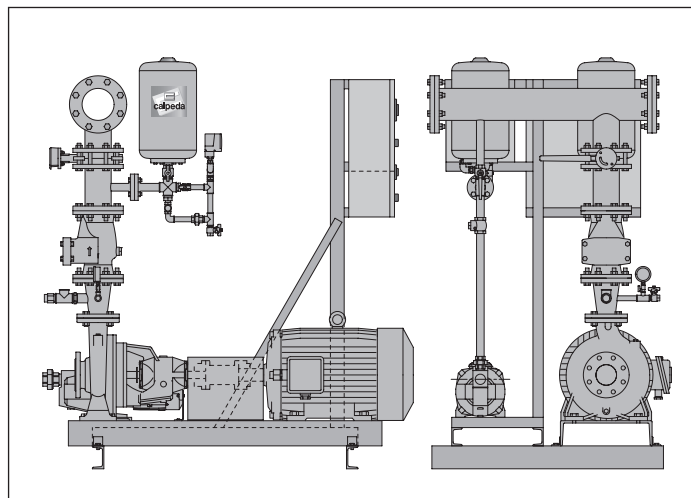
The plant is suitable for connection of diaphragm vessels

Electric control board with microprocessor. €

Suitable for: - connection of control panel type RA 100 for remote alarm 221,02
- SRL3 level control card for dry-running protection with level probes 33,80

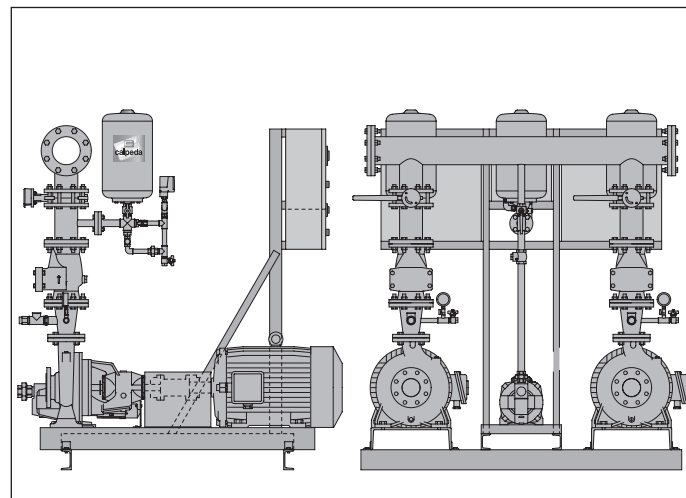
AUE

Gruppi con 1 pompa elettrica
 Units with 1 electric pump



AUE

Gruppi con 2 pompe elettriche
 Units with 2 electric pumps



Tipo - Type	Pompa di alimentazione Feed pump	Pompa di compensazione Jockey pump	Motore Motor kW
AUE 11 - 32/160A/A	NG 5/18E		3 + 1,1
AUE 11 - 32/200C/A	NG 5/16E		4 + 1,1
AUE 11 - 32/200A/A	NG 6/18E		5,5 + 1,5
AUE 11 - 40/160B/A	NG 5/18E		4 + 1,1
AUE 11 - 40/160A/A	NG 5/18E		5,5 + 1,1
AUE 11 - 40/200C/A	NG 5/16E		5,5 + 1,1
AUE 11 - 40/200B/A	NG 6/18E		7,5 + 1,5
AUE 11 - 40/200AR/A	NG 6/18E		7,5 + 1,5
AUE 11 - 40/200A/A	NG 6/18E		9,2 + 1,5
AUE 11 - 40/250C/A	NG 7/18E		11 + 2,2
AUE 11 - 40/250B/A	NG 7/16E		15 + 2,2
AUE 11 - 40/250A/A	NG 7/16E		18,5 + 2,2
AUE 11 - 50/160B/A	NG 5/18E		5,5 + 1,1
AUE 11 - 50/160A/A	NG 5/18E		9,2 + 1,1
AUE 11 - 50/200B/A	NG 5/16E		11 + 1,1
AUE 11 - 50/200A/A	NG 6/18E		15 + 1,5
AUE 11 - 50/250C/A	NG 6/18E		15 + 1,5
AUE 11 - 50/250B/A	NG 7/16E		18,5 + 2,2
AUE 11 - 50/250A/A	NG 7/16E		22 + 2,2
AUE 11 - 50M/E/A	NG 6/18E		15 + 1,5
AUE 11 - 50M/D/A	NG 6/18E		18,5 + 1,5
AUE 11 - 50M/C/A	NG 7/18E		22 + 2,2
AUE 11 - 65/160B/A	NG 5/18E		15 + 1,1
AUE 11 - 65/160A/A	NG 5/18E		18,5 + 1,1
AUE 11 - 65/200C/A	NG 5/16E		18,5 + 1,1
AUE 11 - 65/200B/A	NG 5/16E		22 + 1,1
AUE 11 - 65/200A/A	NG 6/18E		30 + 1,5
AUE 11 - 65/250C	NG 7/18E		30 + 2,2
AUE 11 - 65/250B	NG 7/16E		37 + 2,2
AUE 11 - 65/250A	NMD 25/190AE		45 + 4
AUE 11 - 80/160B/A	NG 5/18E		18,5 + 1,1
AUE 11 - 80/160A/A	NG 5/18E		22 + 1,1
AUE 11 - 80/200B	NG 6/18E		30 + 1,5
AUE 11 - 80/200A	NG 6/18E		37 + 1,5
AUE 11 - 80/250E	NG 6/18E		30 + 1,5
AUE 11 - 80/250D	NG 7/18E		37 + 2,2
AUE 11 - 80/250C	NG 7/16E		45 + 2,2
AUE 11 - 80/250B	NG 7/16E		55 + 2,2
AUE 11 - 80/250A	NMD 25/190AE		75 + 4
AUE 11 - 100/200E	NG 5/22E		22 + 1,1
AUE 11 - 100/200D	NG 6/22E		30 + 1,5
AUE 11 - 100/200C	NG 7/22E		37 + 2,2
AUE 11 - 100/200B	NG 7/18E		45 + 2,2
AUE 11 - 100/200A	NG 7/18E		55 + 2,2
AUE 11 - 100/250B	NG 7/16E		75 + 2,2
AUE 11 - 100/250A	NMD 25/190AE		92 + 4

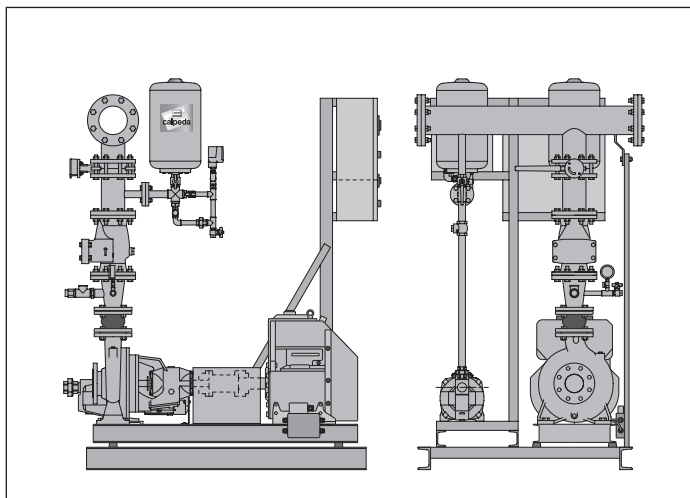
Per un corretto dimensionamento e relativa quotazione del gruppo rivolgersi al Ns. Ufficio tecnico/commerciale.
 For a proper selection and price quotation of the unit contact our Technical Sales Department.

Tipo - Type	Pompe di alimentazione Feed pumps	Pompa di compensazione Jockey pump	Motore Motor kW
AUE 21 - 32/160A/A	NG 5/18E		3 + 3 + 1,1
AUE 21 - 32/200C/A	NG 5/16E		4 + 4 + 1,1
AUE 21 - 32/200A/A	NG 6/18E		5,5+5,5+1,5
AUE 21 - 40/160B/A	NG 5/18E		4 + 4 + 1,1
AUE 21 - 40/160A/A	NG 5/18E		5,5+5,5+1,1
AUE 21 - 40/200C/A	NG 5/16E		5,5+5,5+1,1
AUE 21 - 40/200B/A	NG 6/18E		7,5+7,5+1,5
AUE 21 - 40/200AR/A	NG 6/18E		7,5+7,5+1,5
AUE 21 - 40/200A/A	NG 6/18E		9,2+9,2+1,5
AUE 21 - 40/250C/A	NG 7/18E		11 + 11 + 2,2
AUE 21 - 40/250B/A	NG 7/16E		15 + 15 + 2,2
AUE 21 - 40/250A/A	NG 7/16E		18,5+18,5+ 2,2
AUE 21 - 50/160B/A	NG 5/18E		5,5+5,5+1,1
AUE 21 - 50/160A/A	NG 5/18E		9,2+9,2+1,1
AUE 21 - 50/200B/A	NG 5/16E		11 + 11 + 1,1
AUE 21 - 50/200A/A	NG 6/18E		15 + 15 + 1,5
AUE 21 - 50/250C/A	NG 6/18E		15 + 15 + 1,5
AUE 21 - 50/250B/A	NG 7/16E		18,5+18,5+2,2
AUE 21 - 50/250A/A	NG 7/16E		22 + 22 + 2,2
AUE 21 - 50M/E/A	NG 6/18E		15 + 15 + 1,5
AUE 21 - 50M/D/A	NG 6/18E		18,5+18,5+1,5
AUE 21 - 50M/C/A	NG 7/18E		22 + 22 + 2,2
AUE 21 - 65/160B/A	NG 5/18E		15 + 15 + 1,1
AUE 21 - 65/160A/A	NG 5/18E		18,5+18,5+1,1
AUE 21 - 65/200C/A	NG 5/16E		18,5+18,5+1,1
AUE 21 - 65/200B/A	NG 5/16E		22 + 22 + 1,1
AUE 21 - 65/200A/A	NG 6/18E		30 + 30 + 1,5
AUE 21 - 65/250C	NG 7/18E		30 + 30 + 2,2
AUE 21 - 65/250B	NG 7/16E		37 + 37 + 2,2
AUE 21 - 65/250A	NMD 25/190AE		45 + 45 + 4
AUE 21 - 80/160B/A	NG 5/18E		18,5+18,5+1,1
AUE 21 - 80/160A/A	NG 5/18E		22 + 22 + 1,1
AUE 21 - 80/200B	NG 6/18E		30 + 30 + 1,5
AUE 21 - 80/200A	NG 6/18E		37 + 37 + 1,5
AUE 21 - 80/250E	NG 6/18E		30 + 30 + 1,5
AUE 21 - 80/250D	NG 7/18E		37 + 37 + 2,2
AUE 21 - 80/250C	NG 7/16E		45 + 45 + 2,2
AUE 21 - 80/250B	NG 7/16E		55 + 55 + 2,2
AUE 21 - 80/250A	NMD 25/190AE		75 + 75 + 4
AUE 21 - 100/200E	NG 5/22E		22 + 22 + 1,1
AUE 21 - 100/200D	NG 6/22E		30 + 30 + 1,5
AUE 21 - 100/200C	NG 7/22E		37 + 37 + 2,2
AUE 21 - 100/200B	NG 7/18E		45 + 45 + 2,2
AUE 21 - 100/200A	NG 7/18E		55 + 55 + 2,2
AUE 21 - 100/250B	NG 7/16E		75 + 75 + 2,2
AUE 21 - 100/250A	NMD 25/190AE		92 + 92 + 4

Per un corretto dimensionamento e relativa quotazione del gruppo rivolgersi al Ns. Ufficio tecnico/commerciale.
 For a proper selection and price quotation of the unit contact our Technical Sales Department.

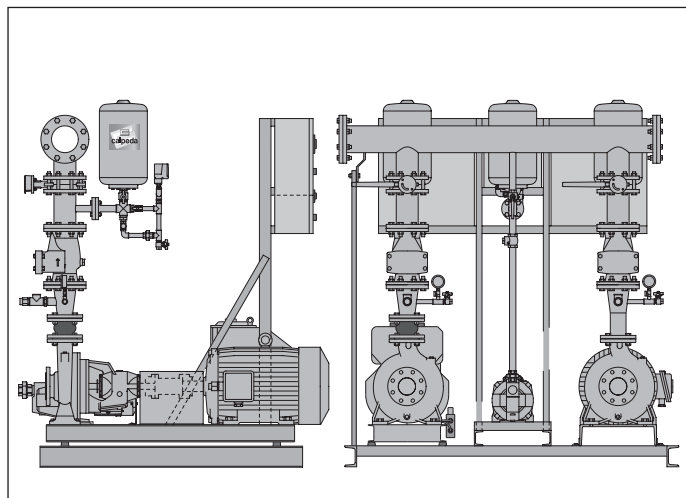
AUD

Gruppi con 1 pompa motore diesel
 Units with 1 diesel-motor pump



AUED

Gruppi con 2 pompe (elettrica e diesel)
 Units with 2 pumps (electric and diesel)

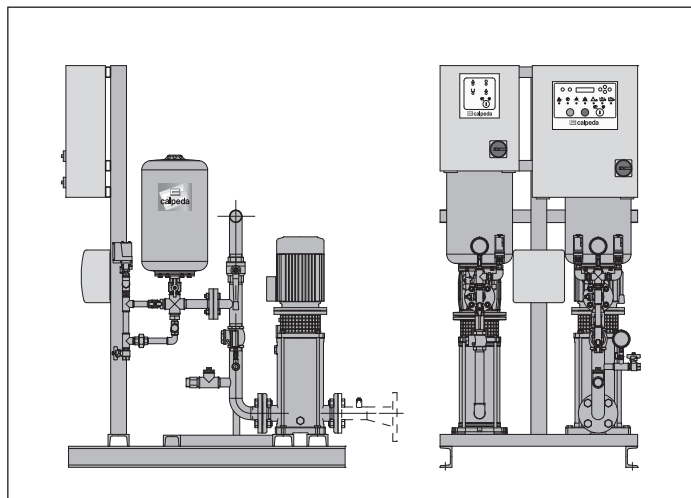


Tipo - Type	Pompa di alimentazione Feed pump	Pompa di compensazione Jockey pump	Motore - Motor diesel kW / giri-rpm	
AUD 11 - 32/160A/A		NG 5/18E	4,4 / 2900	Per un corretto dimensionamento e relativa quotazione del gruppo rivolgersi al Ns. Ufficio tecnico/commerciale. For a proper selection and price quotation of the unit contact our Technical Sales Department.
AUD 11 - 32/200C/A		NG 5/16E	4,4 / 2900	
AUD 11 - 32/200A/A		NG 6/18E	6,5 / 2900	
AUD 11 - 40/160B/A		NG 5/18E	4,4 / 2900	
AUD 11 - 40/160A/A		NG 5/18E	6,5 / 2900	
AUD 11 - 40/200C/A		NG 5/16E	6,5 / 2900	
AUD 11 - 40/200B/A		NG 6/18E	6,5 / 2900	
AUD 11 - 40/200AR/A		NG 6/18E	7,3 / 2900	
AUD 11 - 40/200A/A		NG 6/18E	10,2 / 2900	
AUD 11 - 40/250C/A		NG 7/18E	10,2 / 2900	
AUD 11 - 40/250B/A		NG 7/16E	17 / 2900	
AUD 11 - 40/250A/A		NG 7/16E	24,3 / 2900	
AUD 11 - 50/160B/A		NG 5/18E	6,5 / 2900	
AUD 11 - 50/160A/A		NG 5/18E	10,2 / 2900	
AUD 11 - 50/200B/A		NG 5/16E	10,2 / 2900	
AUD 11 - 50/200A/A		NG 6/18E	17 / 2900	
AUD 11 - 50/250C/A		NG 6/18E	17 / 2900	
AUD 11 - 50/250B/A		NG 7/16E	24,3 / 2900	
AUD 11 - 50/250A/A		NG 7/16E	24,3 / 2900	
AUD 11 - 50M/E/A		NG 6/18E	17 / 2900	
AUD 11 - 50M/D/A		NG 6/18E	17 / 2900	
AUD 11 - 50M/C/A		NG 7/18E	24,3 / 2900	
AUD 11 - 65/160B/A		NG 5/18E	17 / 2900	
AUD 11 - 65/160A/A		NG 5/18E	24,3 / 2900	
AUD 11 - 65/200C/A		NG 5/16E	24,3 / 2900	
AUD 11 - 65/200B/A		NG 5/16E	24,3 / 2900	
AUD 11 - 65/200A/A		NG 6/18E	32,5 / 2900	
AUD 11 - 65/250C		NG 7/18E	32,5 / 2900	
AUD 11 - 65/250B		NG 7/16E	48 / 2900	
AUD 11 - 65/250A		NMD 25/190AE	48 / 2900	
AUD 11 - 80/160B/A		NG 5/18E	17 / 2900	
AUD 11 - 80/160A/A		NG 5/18E	24,3 / 2900	
AUD 11 - 80/200B		NG 6/18E	24,3 / 2900	
AUD 11 - 80/200A		NG 6/18E	32,5 / 2900	
AUD 11 - 80/250E		NG 6/18E	24,3 / 2900	
AUD 11 - 80/250D		NG 7/18E	32,5 / 2900	
AUD 11 - 80/250C		NG 7/16E	48 / 2900	
AUD 11 - 80/250B		NG 7/16E	66 / 2900	
AUD 11 - 80/250A		NMD 25/190AE	66 / 2900	
AUD 11 - 100/200E		NG 5/22E	24,3 / 2900	
AUD 11 - 100/200D		NG 6/22E	24,3 / 2900	
AUD 11 - 100/200C		NG 7/22E	32,5 / 2900	
AUD 11 - 100/200B		NG 7/18E	48 / 2900	
AUD 11 - 100/200A		NG 7/18E	66 / 2900	
AUD 11 - 100/250B		NG 7/16E	66 / 2900	
AUD 11 - 100/250A		NMD 25/190AE	99 / 2900	

Tipo - Type	Pompe di alimentazione - Feed pumps elettrica electric diesel diesel	Pompa di compensazione Jockey pump	Motore - Motor		
			elettrico electric kW	diesel diesel kW / giri-rpm	
AUED 21 - 32/160A/A - 32/160A/A		NG 5/18E	3	4,4 / 2900	Per un corretto dimensionamento e relativa quotazione del gruppo rivolgersi al Ns. Ufficio tecnico/commerciale. For a proper selection and price quotation of the unit contact our Technical Sales Department.
AUED 21 - 32/200C/A - 32/200C/A		NG 5/16E	4	4,4 / 2900	
AUED 21 - 32/200A/A - 32/200A/A		NG 6/18E	5,5	6,5 / 2900	
AUED 21 - 40/160B/A - 40/160B/A		NG 5/18E	4	4,4 / 2900	
AUED 21 - 40/160A/A - 40/160A/A		NG 5/18E	5,5	6,5 / 2900	
AUED 21 - 40/200C/A - 40/200C/A		NG 5/16E	5,5	6,5 / 2900	
AUED 21 - 40/200B/A - 40/200B/A		NG 6/18E	7,5	6,5 / 2900	
AUED 21 - 40/200AR/A - 40/200AR/A		NG 6/18E	7,5	7,3 / 2900	
AUED 21 - 40/200A/A - 40/200A/A		NG 6/18E	9,2	10,2 / 2900	
AUED 21 - 40/250C/A - 40/250C/A		NG 7/18E	11	10,2 / 2900	
AUED 21 - 40/250B/A - 40/250B/A		NG 7/16E	15	17 / 2900	
AUED 21 - 40/250A/A - 40/250A/A		NG 7/16E	18,5	24,3 / 2900	
AUED 21 - 50/160B/A - 50/160B/A		NG 5/18E	5,5	6,5 / 2900	
AUED 21 - 50/160A/A - 50/160A/A		NG 5/18E	9,2	10,2 / 2900	
AUED 21 - 50/200B/A - 50/200B/A		NG 5/16E	11	10,2 / 2900	
AUED 21 - 50/200A/A - 50/200A/A		NG 6/18E	15	17 / 2900	
AUED 21 - 50/250C/A - 50/250C/A		NG 6/18E	15	17 / 2900	
AUED 21 - 50/250B/A - 50/250B/A		NG 7/16E	18,5	24,3 / 2900	
AUED 21 - 50/250A/A - 50/250A/A		NG 7/16E	22	24,3 / 2900	
AUED 21 - 50M/E/A - 50M/E/A		NG 6/18E	15	17 / 2900	
AUED 21 - 50M/D/A - 50M/D/A		NG 6/18E	18,5	17 / 2900	
AUED 21 - 50M/C/A - 50M/C/A		NG 7/18E	22	24,3 / 2900	
AUED 21 - 65/160B/A - 65/160B/A		NG 5/18E	15	17 / 2900	
AUED 21 - 65/160A/A - 65/160A/A		NG 5/18E	18,5	24,3 / 2900	
AUED 21 - 65/200C/A - 65/200C/A		NG 5/16E	18,5	24,3 / 2900	
AUED 21 - 65/200B/A - 65/200B/A		NG 5/16E	22	24,3 / 2900	
AUED 21 - 65/200A/A - 65/200A/A		NG 6/18E	30	32,5 / 2900	
AUED 21 - 65/250C - 65/250C		NG 7/18E	30	32,5 / 2900	
AUED 21 - 65/250B - 65/250B		NG 7/16E	37	48 / 2900	
AUED 21 - 65/250A - 65/250A		NMD 25/190AE	45	48 / 2900	
AUED 21 - 80/160B/A - 80/160B/A		NG 5/18E	18,5	17 / 2900	
AUED 21 - 80/160A/A - 80/160A/A		NG 5/18E	22	24,3 / 2900	
AUED 21 - 80/200B - 80/200B		NG 6/18E	30	24,3 / 2900	
AUED 21 - 80/200A - 80/200A		NG 6/18E	37	32,5 / 2900	
AUED 21 - 80/250E - 80/250E		NG 6/18E	30	24,3 / 2900	
AUED 21 - 80/250D - 80/250D		NG 7/18E	37	32,5 / 2900	
AUED 21 - 80/250C - 80/250C		NG 7/16E	45	48 / 2900	
AUED 21 - 80/250B - 80/250B		NG 7/16E	55	66 / 2900	
AUED 21 - 80/250A - 80/250A		NMD 25/190AE	75	66 / 2900	
AUED 21 - 100/200E - 100/200E		NG 5/22E	22	24,3 / 2900	
AUED 21 - 100/200D - 100/200D		NG 6/22E	30	24,3 / 2900	
AUED 21 - 100/200C - 100/200C		NG 7/22E	37	32,5 / 2900	
AUED 21 - 100/200B - 100/200B		NG 7/18E	45	48 / 2900	
AUED 21 - 100/200A - 100/200A		NG 7/18E	55	66 / 2900	
AUED 21 - 100/250B - 100/250B		NG 7/16E	75	66 / 2900	
AUED 21 - 100/250A - 100/250A		NMD 25/190AE	92	99 / 2900	

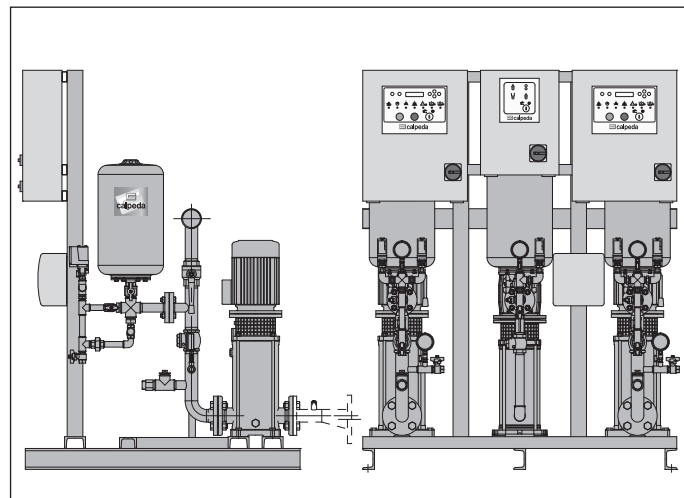
AUE

Gruppi con 1 pompa elettrica
 Units with 1 electric pump



AUE

Gruppi con 2 pompe elettriche
 Units with 2 electric pumps



Tipo - Type	Pompa di alimentazione Feed pump	Pompa di compensazione Jockey pump	Motore Motor kW
AUE 11 - MXV 32-404		MXV 25-205	1,1 + 0,75
AUE 11 - MXV 32-405		MXV 25-206	1,1 + 1,1
AUE 11 - MXV 32-406		MXV 25-206	1,5 + 1,1
AUE 11 - MXV 32-407		MXV 25-207	1,5 + 1,1
AUE 11 - MXV 32-408		MXV 25-208	2,2 + 1,5
AUE 11 - MXV 32-410		MXV 25-210	2,2 + 1,5
AUE 11 - MXV 40-804		MXV 25-205	1,5 + 0,75
AUE 11 - MXV 40-805		MXV 25-206	2,2 + 1,1
AUE 11 - MXV 40-806		MXV 25-207	2,2 + 1,1
AUE 11 - MXV 40-807		MXV 25-208	3 + 1,5
AUE 11 - MXV 40-808		MXV 25-210	3 + 1,5
AUE 11 - MXV 40-810		MXV 25-210	4 + 1,5
AUE 11 - MXV 50-1603		MXV 25-205	3 + 0,75
AUE 11 - MXV 50-1604		MXV 25-207	4 + 1,1
AUE 11 - MXV 50-1605		MXV 25-208	5,5 + 1,5
AUE 11 - MXV 50-1606		MXV 25-210	5,5 + 1,5
AUE 11 - MXV 50-1607		MXV 25-212	7,5 + 2,2
AUE 11 - MXV 65-3202		MXV 25-204	4 + 0,75
AUE 11 - MXV 65-3203		MXV 25-206	5,5 + 1,1
AUE 11 - MXV 65-3204		MXV 25-207	7,5 + 1,1
AUE 11 - MXV 65-3205		MXV 25-210	11 + 1,5
AUE 11 - MXV 65-3206		MXV 25-210	11 + 1,5
AUE 11 - MXV 80-4802		MXV 25-205	5,5 + 0,75
AUE 11 - MXV 80-4803		MXV 25-206	7,5 + 1,1
AUE 11 - MXV 80-4804		MXV 25-208	11 + 1,5
AUE 11 - MXV 80-4805		MXV 25-210	15 + 1,5
AUE 11 - MXV 80-4806		MXV 25-212	15 + 2,2

Per un corretto dimensionamento e relativa quotazione del gruppo rivolgersi al Ns. Ufficio tecnico/commerciale.
 For a proper selection and price quotation of the unit contact our Technical Sales Department.

Tipo - Type	Pompe di alimentazione Feed pumps	Pompa di compensazione Jockey pump	Motore Motor kW
AUE 21 - MXV 32-404		MXV 25-205	1,1 + 1,1 + 0,75
AUE 21 - MXV 32-405		MXV 25-206	1,1 + 1,1 + 1,1
AUE 21 - MXV 32-406		MXV 25-206	1,5 + 1,5 + 1,1
AUE 21 - MXV 32-407		MXV 25-207	1,5 + 1,5 + 1,1
AUE 21 - MXV 32-408		MXV 25-208	2,2 + 2,2 + 1,5
AUE 21 - MXV 32-410		MXV 25-210	2,2 + 2,2 + 1,5
AUE 21 - MXV 40-804		MXV 25-205	1,5 + 1,5 + 0,75
AUE 21 - MXV 40-805		MXV 25-206	2,2 + 2,2 + 1,1
AUE 21 - MXV 40-806		MXV 25-207	2,2 + 2,2 + 1,1
AUE 21 - MXV 40-807		MXV 25-208	3 + 3 + 1,5
AUE 21 - MXV 40-808		MXV 25-210	3 + 3 + 1,5
AUE 21 - MXV 40-810		MXV 25-210	4 + 4 + 1,5
AUE 21 - MXV 50-1603		MXV 25-205	3 + 3 + 0,75
AUE 21 - MXV 50-1604		MXV 25-207	4 + 4 + 1,1
AUE 21 - MXV 50-1605		MXV 25-208	5,5 + 5,5 + 1,5
AUE 21 - MXV 50-1606		MXV 25-210	5,5 + 5,5 + 1,5
AUE 21 - MXV 50-1607		MXV 25-212	7,5 + 7,5 + 2,2
AUE 21 - MXV 65-3202		MXV 25-204	4 + 4 + 0,75
AUE 21 - MXV 65-3203		MXV 25-206	5,5 + 5,5 + 1,1
AUE 21 - MXV 65-3204		MXV 25-207	7,5 + 7,5 + 1,1
AUE 21 - MXV 65-3205		MXV 25-210	11 + 11 + 1,5
AUE 21 - MXV 65-3206		MXV 25-210	11 + 11 + 1,5
AUE 21 - MXV 80-4802		MXV 25-205	5,5 + 5,5 + 0,75
AUE 21 - MXV 80-4803		MXV 25-206	7,5 + 7,5 + 1,1
AUE 21 - MXV 80-4804		MXV 25-208	11 + 11 + 1,5
AUE 21 - MXV 80-4805		MXV 25-210	15 + 15 + 1,5
AUE 21 - MXV 80-4806		MXV 25-212	15 + 15 + 2,2

Per un corretto dimensionamento e relativa quotazione del gruppo rivolgersi al Ns. Ufficio tecnico/commerciale.
 For a proper selection and price quotation of the unit contact our Technical Sales Department.

GRUPPI ANTINCENDIO A NORME EN 12845 CON POMPE SOMMERSE
FIRE FIGHTING SYSTEMS ACCORDING TO EN 12845 STANDARDS WITH SUBMERSIBLE PUMPS

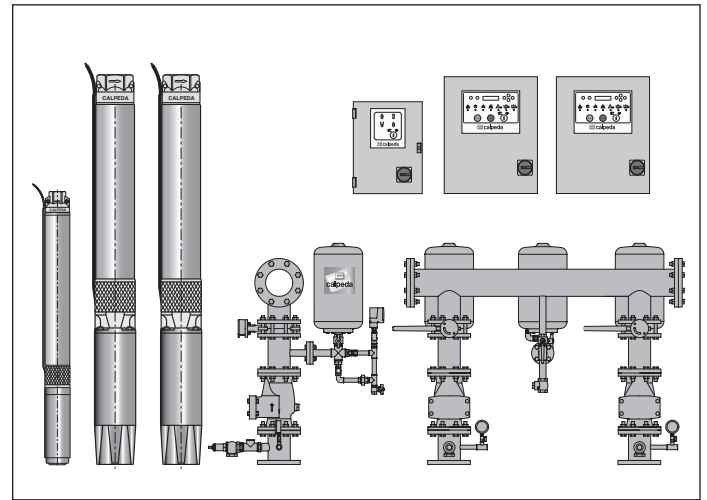
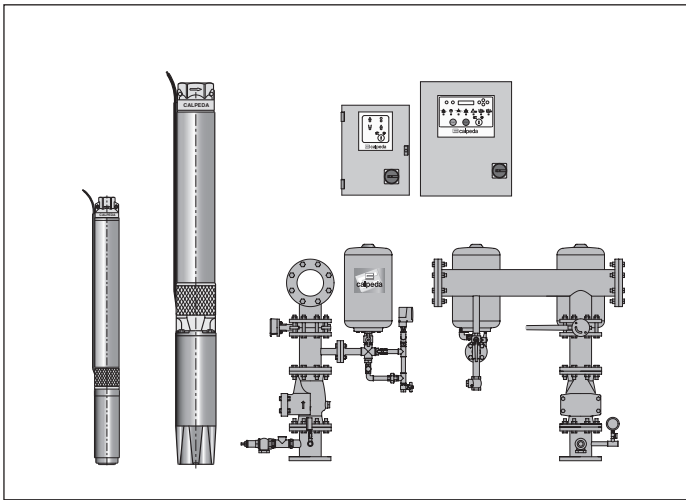
AUE

Gruppi con 1 pompa elettrica
 Units with 1 electric pump



AUE

Gruppi con 2 pompe elettriche
 Units with 2 electric pumps



Tipo - Type	Pompa di alimentazione Feed pump	Pompa di compensazione Jockey pump	Motore Motor kW
AUE 11 - 4SD 15/9E	4SDF 22/14		2,2 + 0,75
AUE 11 - 4SD 15/12E	4SDF 22/21		3 + 1,1
AUE 11 - 4SD 15/15E	4SDF 22/21		3,7 + 1,1
AUE 11 - 4SD 15/17E	4SDF 22/21		4 + 1,1
AUE 11 - 4SD 15/23E	4SDF 22/28		5,5 + 1,5
AUE 11 - 6SDN 12/10	4SDF 22/28		4 + 1,5
AUE 11 - 6SDN 16/7	4SDF 22/21		4 + 1,1
AUE 11 - 6SDN 16/10	4SDF 22/28		5,5 + 1,5
AUE 11 - 6SDN 21/5	4SDF 22/14		4 + 0,75
AUE 11 - 6SDN 21/7	4SDF 22/21		5,5 + 1,1
AUE 11 - 6SDN 21/9	4SDF 22/28		7,5 + 1,5
AUE 11 - 6SDN 21/11	4SDF 22/28		9,2 + 1,5
AUE 11 - 6SD 18/3	4SDF 46/10		4 + 0,75
AUE 11 - 6SD 18/4	4SDF 46/15		5,5 + 1,1
AUE 11 - 6SD 18/5	4SDF 46/15		7,5 + 1,1
AUE 11 - 6SD 18/6	4SDF 46/21		9,2 + 1,5
AUE 11 - 6SD 18/7	4SDF 46/21		9,2 + 1,5
AUE 11 - 6SD 18/8	4SDF 46/31		11 + 2,2
AUE 11 - 6SD 18/9	4SDF 46/31		15 + 2,2
AUE 11 - 6SD 19/2	4SDF 46/10		4 + 0,75
AUE 11 - 6SD 19/3	4SDF 46/10		5,5 + 0,75
AUE 11 - 6SD 19/4	4SDF 46/15		7,5 + 1,1
AUE 11 - 6SD 19/5	4SDF 46/15		9,2 + 1,1
AUE 11 - 6SD 19/6	4SDF 46/21		11 + 1,5
AUE 11 - 6SD 19/7	4SDF 46/31		15 + 2,2
AUE 11 - 6SD 19/8	4SDF 46/31		15 + 2,2
AUE 11 - 6SD 20/2	4SDF 46/10		5,5 + 0,75
AUE 11 - 6SD 20/3	4SDF 46/10		7,5 + 0,75
AUE 11 - 6SD 20/4	4SDF 46/15		9,2 + 1,1
AUE 11 - 6SD 20/5	4SDF 46/15		15 + 1,1
AUE 11 - 6SD 20/6	4SDF 46/21		15 + 1,5
AUE 11 - 6SD 20/7	4SDF 46/31		15 + 2,2
AUE 11 - 6SD 20/8	4SDF 46/31		18,5 + 2,2

Per un corretto dimensionamento e relativa quotazione del gruppo rivolgersi al Ns. Ufficio tecnico/commerciale.
 For a proper selection and price quotation of the unit contact our Technical Sales Department.

Tipo - Type	Pompe di alimentazione Feed pumps	Pompa di compensazione Jockey pump	Motore Motor kW
AUE 21 - 4SD 15/9E	4SDF 22/14		2,2 + 2,2 + 0,75
AUE 21 - 4SD 15/12E	4SDF 22/21		3 + 3 + 1,1
AUE 21 - 4SD 15/15E	4SDF 22/21		3,7 + 3,7 + 1,1
AUE 21 - 4SD 15/17E	4SDF 22/21		4 + 4 + 1,1
AUE 21 - 4SD 15/23E	4SDF 22/28		5,5 + 5,5 + 1,5
AUE 21 - 6SDN 12/10	4SDF 22/28		4 + 4 + 1,5
AUE 21 - 6SDN 16/7	4SDF 22/21		4 + 4 + 1,1
AUE 21 - 6SDN 16/10	4SDF 22/28		5,5 + 5,5 + 1,5
AUE 21 - 6SDN 21/5	4SDF 22/14		4 + 4 + 0,75
AUE 21 - 6SDN 21/7	4SDF 22/21		5,5 + 5,5 + 1,1
AUE 21 - 6SDN 21/9	4SDF 22/28		7,5 + 7,5 + 1,5
AUE 21 - 6SDN 21/11	4SDF 22/28		9,2 + 9,2 + 1,5
AUE 21 - 6SD 18/3	4SDF 46/10		4 + 4 + 0,75
AUE 21 - 6SD 18/4	4SDF 46/15		5,5 + 5,5 + 1,1
AUE 21 - 6SD 18/5	4SDF 46/15		7,5 + 7,5 + 1,1
AUE 21 - 6SD 18/6	4SDF 46/21		9,2 + 9,2 + 1,5
AUE 21 - 6SD 18/7	4SDF 46/21		9,2 + 9,2 + 1,5
AUE 21 - 6SD 18/8	4SDF 46/31		11 + 11 + 2,2
AUE 21 - 6SD 18/9	4SDF 46/31		15 + 15 + 2,2
AUE 21 - 6SD 19/2	4SDF 46/10		4 + 4 + 0,75
AUE 21 - 6SD 19/3	4SDF 46/10		5,5 + 5,5 + 0,75
AUE 21 - 6SD 19/4	4SDF 46/15		7,5 + 7,5 + 1,1
AUE 21 - 6SD 19/5	4SDF 46/15		9,2 + 9,2 + 1,1
AUE 21 - 6SD 19/6	4SDF 46/21		11 + 11 + 1,5
AUE 21 - 6SD 19/7	4SDF 46/31		15 + 15 + 2,2
AUE 21 - 6SD 19/8	4SDF 46/31		15 + 15 + 2,2
AUE 21 - 6SD 20/2	4SDF 46/10		5,5 + 5,5 + 0,75
AUE 21 - 6SD 20/3	4SDF 46/10		7,5 + 7,5 + 0,75
AUE 21 - 6SD 20/4	4SDF 46/15		9,2 + 9,2 + 1,1
AUE 21 - 6SD 20/5	4SDF 46/15		15 + 15 + 1,1
AUE 21 - 6SD 20/6	4SDF 46/21		15 + 15 + 1,5
AUE 21 - 6SD 20/7	4SDF 46/31		15 + 15 + 2,2
AUE 21 - 6SD 20/8	4SDF 46/31		18,5 + 18,5 + 2,2

Per un corretto dimensionamento e relativa quotazione del gruppo rivolgersi al Ns. Ufficio tecnico/commerciale.
 For a proper selection and price quotation of the unit contact our Technical Sales Department.

GRUPPI ANTINCENDIO A NORME EN 12845 CON POMPE SOMMERSE
FIRE FIGHTING SYSTEMS ACCORDING TO EN 12845 STANDARDS WITH SUBMERSIBLE PUMPS

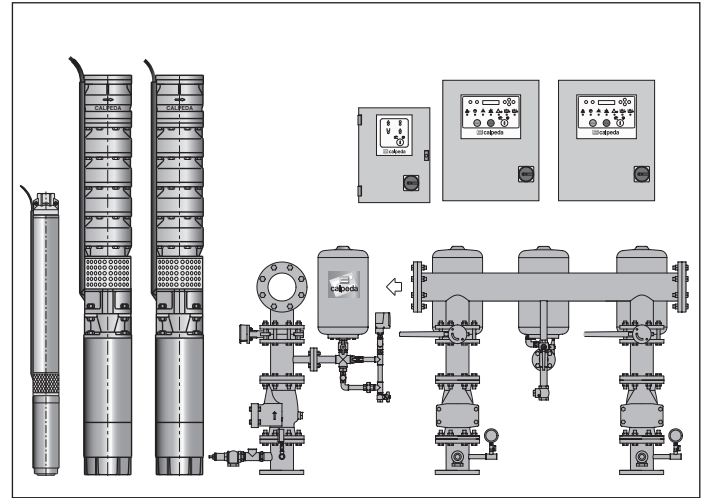
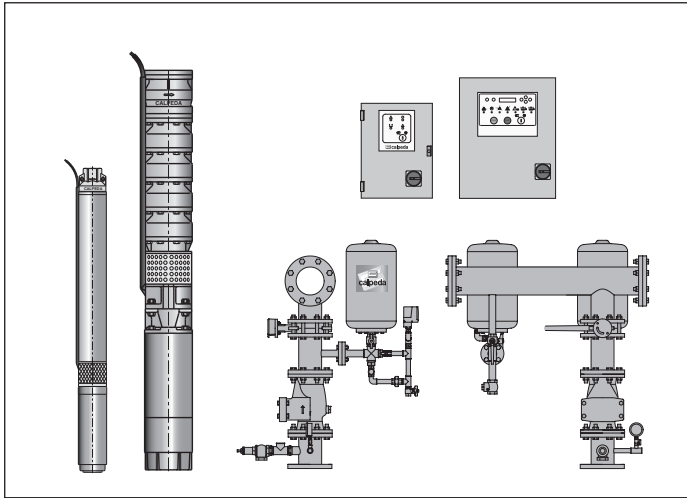
AUE

Gruppi con 1 pompa elettrica
Units with 1 electric pump



AUE

Gruppi con 2 pompe elettriche
Units with 2 electric pumps



Tipo - Type	Pompa di alimentazione Feed pump	Pompa di compensazione Jockey pump	Motore Motor kW
AUE 11 - 6SDS 32/3	4SDF 46/10	4SDF 46/10	4 + 0,75
AUE 11 - 6SDS 32/4	4SDF 46/10	4SDF 46/15	5,5 + 0,75
AUE 11 - 6SDS 32/5	4SDF 46/15	4SDF 46/21	7,5 + 1,1
AUE 11 - 6SDS 32/6	4SDF 46/21	4SDF 46/21	7,5 + 1,5
AUE 11 - 6SDS 32/7	4SDF 46/21	4SDF 46/21	9,2 + 1,5
AUE 11 - 6SDS 32/8	4SDF 46/31	4SDF 46/31	11 + 2,2
AUE 11 - 6SDS 32/9	4SDF 46/31	4SDF 46/31	15 + 2,2
AUE 11 - 6SDS 42/3	4SDF 46/10	4SDF 46/10	5,5 + 0,75
AUE 11 - 6SDS 42/4	4SDF 46/10	4SDF 46/15	7,5 + 0,75
AUE 11 - 6SDS 42/5	4SDF 46/15	4SDF 46/21	9,2 + 1,1
AUE 11 - 6SDS 42/6	4SDF 46/21	4SDF 46/21	11 + 1,5
AUE 11 - 6SDS 42/7	4SDF 46/21	4SDF 46/21	15 + 1,5
AUE 11 - 6SDS 42/8	4SDF 46/31	4SDF 46/31	15 + 2,2
AUE 11 - 6SDS 42/9	4SDF 46/31	4SDF 46/31	15 + 2,2
AUE 11 - 6SDS 58/3	4SDF 46/10	4SDF 46/10	5,5 + 0,75
AUE 11 - 6SDS 58/4	4SDF 46/10	4SDF 46/15	7,5 + 0,75
AUE 11 - 6SDS 58/5	4SDF 46/15	4SDF 46/21	9,2 + 1,1
AUE 11 - 6SDS 58/6	4SDF 46/15	4SDF 46/21	11 + 1,1
AUE 11 - 6SDS 58/7	4SDF 46/21	4SDF 46/21	15 + 1,5
AUE 11 - 6SDS 58/8	4SDF 46/21	4SDF 46/21	15 + 1,5
AUE 11 - 6SDS 58/9	4SDF 46/21	4SDF 46/31	18,5 + 1,5
AUE 11 - 6SDS 58/10	4SDF 46/31	4SDF 46/31	18,5 + 2,2
AUE 11 - 6SDS 58/11	4SDF 46/31	4SDF 46/31	22 + 2,2
AUE 11 - 8SDS 70/2	4SDF 46/10	4SDF 46/15	9,2 + 0,75
AUE 11 - 8SDS 70/3	4SDF 46/15	4SDF 46/21	15 + 1,1
AUE 11 - 8SDS 70/4	4SDF 46/21	4SDF 46/31	18,5 + 1,5
AUE 11 - 8SDS 70/5	4SDF 46/31	4SDF 46/10	22 + 2,2
AUE 11 - 8SDS 100/2	4SDF 46/10	4SDF 46/15	11 + 0,75
AUE 11 - 8SDS 100/3	4SDF 46/15	4SDF 46/21	18,5 + 1,1
AUE 11 - 8SDS 100/4	4SDF 46/21	4SDF 46/31	22 + 1,5
AUE 11 - 8SDS 100/5	4SDF 46/31	4SDF 46/31	30 + 2,2
AUE 11 - 8SDS 100/6	4SDF 46/31	4SDF 46/10	37 + 2,2
AUE 11 - 8SDS 150/2	4SDF 46/10	4SDF 46/15	15 + 0,75
AUE 11 - 8SDS 150/3	4SDF 46/15	4SDF 46/21	22 + 1,1
AUE 11 - 8SDS 150/4	4SDF 46/21	4SDF 46/31	30 + 1,1
AUE 11 - 8SDS 150/5	4SDF 46/31	4SDF 46/21	37 + 1,5
AUE 11 - 8SDS 150/6	4SDF 46/31	4SDF 46/31	45 + 2,2
AUE 11 - 8SDS 150/7	4SDF 46/31	4SDF 46/10	55 + 2,2
AUE 11 - 10SDS 160/1	4SDF 46/10	4SDF 46/21	18,5 + 0,75
AUE 11 - 10SDS 160/2	4SDF 46/21	4SDF 46/31	37 + 1,5
AUE 11 - 10SDS 160/3	4SDF 46/31	4SDF 46/10	55 + 2,2
AUE 11 - 10SDS 190/1	4SDF 46/10	4SDF 46/21	22 + 0,75
AUE 11 - 10SDS 190/2	4SDF 46/21	4SDF 46/31	45 + 1,5
AUE 11 - 10SDS 190/3	4SDF 46/31	4SDF 46/10	75 + 2,2
AUE 11 - 10SDS 280/1	4SD 10/6E	4SD 10/12E	26 + 1,1
AUE 11 - 10SDS 280/2	4SD 10/12E	4SD 10/17E	55 + 2,2
AUE 11 - 10SDS 280/3	4SD 10/17E	4SD 10/17E	75 + 3
AUE 11 - 10SDS 280/4	4SD 10/17E	4SD 10/17E	110 + 3

Per un corretto dimensionamento e relativa quotazione del gruppo rivolgersi al Ns. Ufficio tecnico/commerciale.
For a proper dimension and price quotation of the unit contact our Technical Sales Department.

Tipo - Type	Pompe di alimentazione Feed pumps	Pompa di compensazione Jockey pump	Motore Motor kW
AUE 21 - 6SDS 32/3	4SDF 46/10	4SDF 46/10	4 + 4 + 0,75
AUE 21 - 6SDS 32/4	4SDF 46/10	4SDF 46/15	5,5 + 5,5 + 0,75
AUE 21 - 6SDS 32/5	4SDF 46/15	4SDF 46/21	7,5 + 7,5 + 1,1
AUE 21 - 6SDS 32/6	4SDF 46/21	4SDF 46/21	7,5 + 7,5 + 1,5
AUE 21 - 6SDS 32/7	4SDF 46/21	4SDF 46/21	9,2 + 9,2 + 1,5
AUE 21 - 6SDS 32/8	4SDF 46/31	4SDF 46/31	11 + 11 + 2,2
AUE 21 - 6SDS 32/9	4SDF 46/31	4SDF 46/31	15 + 15 + 2,2
AUE 21 - 6SDS 42/3	4SDF 46/10	4SDF 46/10	5,5 + 5,5 + 0,75
AUE 21 - 6SDS 42/4	4SDF 46/10	4SDF 46/15	7,5 + 7,5 + 0,75
AUE 21 - 6SDS 42/5	4SDF 46/15	4SDF 46/21	9,2 + 9,2 + 1,1
AUE 21 - 6SDS 42/6	4SDF 46/21	4SDF 46/21	11 + 11 + 1,5
AUE 21 - 6SDS 42/7	4SDF 46/21	4SDF 46/21	15 + 15 + 1,5
AUE 21 - 6SDS 42/8	4SDF 46/31	4SDF 46/31	15 + 15 + 2,2
AUE 21 - 6SDS 42/9	4SDF 46/31	4SDF 46/31	15 + 15 + 2,2
AUE 21 - 6SDS 58/3	4SDF 46/10	4SDF 46/10	5,5 + 5,5 + 0,75
AUE 21 - 6SDS 58/4	4SDF 46/10	4SDF 46/15	7,5 + 7,5 + 0,75
AUE 21 - 6SDS 58/5	4SDF 46/15	4SDF 46/21	9,2 + 9,2 + 1,1
AUE 21 - 6SDS 58/6	4SDF 46/15	4SDF 46/21	11 + 11 + 1,1
AUE 21 - 6SDS 58/7	4SDF 46/21	4SDF 46/21	15 + 15 + 1,5
AUE 21 - 6SDS 58/8	4SDF 46/21	4SDF 46/21	15 + 15 + 1,5
AUE 21 - 6SDS 58/9	4SDF 46/21	4SDF 46/31	18,5 + 18,5 + 1,5
AUE 21 - 6SDS 58/10	4SDF 46/31	4SDF 46/31	18,5 + 18,5 + 2,2
AUE 21 - 6SDS 58/11	4SDF 46/31	4SDF 46/31	22 + 22 + 2,2
AUE 21 - 8SDS 70/2	4SDF 46/10	4SDF 46/15	9,2 + 9,2 + 0,75
AUE 21 - 8SDS 70/3	4SDF 46/15	4SDF 46/21	15 + 15 + 1,1
AUE 21 - 8SDS 70/4	4SDF 46/21	4SDF 46/31	18,5 + 18,5 + 1,5
AUE 21 - 8SDS 70/5	4SDF 46/31	4SDF 46/10	22 + 22 + 2,2
AUE 21 - 8SDS 100/2	4SDF 46/10	4SDF 46/15	11 + 11 + 0,75
AUE 21 - 8SDS 100/3	4SDF 46/15	4SDF 46/21	18,5 + 18,5 + 1,1
AUE 21 - 8SDS 100/4	4SDF 46/21	4SDF 46/31	22 + 22 + 1,5
AUE 21 - 8SDS 100/5	4SDF 46/31	4SDF 46/31	30 + 30 + 2,2
AUE 21 - 8SDS 100/6	4SDF 46/31	4SDF 46/10	37 + 37 + 2,2
AUE 21 - 8SDS 150/2	4SDF 46/10	4SDF 46/15	15 + 15 + 0,75
AUE 21 - 8SDS 150/3	4SDF 46/15	4SDF 46/21	22 + 22 + 1,1
AUE 21 - 8SDS 150/4	4SDF 46/21	4SDF 46/31	30 + 30 + 1,1
AUE 21 - 8SDS 150/5	4SDF 46/31	4SDF 46/21	37 + 37 + 1,5
AUE 21 - 8SDS 150/6	4SDF 46/31	4SDF 46/31	45 + 45 + 2,2
AUE 21 - 8SDS 150/7	4SDF 46/31	4SDF 46/10	55 + 55 + 2,2
AUE 21 - 10SDS 160/1	4SDF 46/10	4SDF 46/21	18,5 + 18,5 + 0,75
AUE 21 - 10SDS 160/2	4SDF 46/21	4SDF 46/31	37 + 37 + 1,5
AUE 21 - 10SDS 160/3	4SDF 46/31	4SDF 46/10	55 + 55 + 2,2
AUE 21 - 10SDS 190/1	4SDF 46/10	4SDF 46/21	22 + 22 + 0,75
AUE 21 - 10SDS 190/2	4SDF 46/21	4SDF 46/31	45 + 45 + 1,5
AUE 21 - 10SDS 190/3	4SDF 46/31	4SDF 46/10	75 + 75 + 2,2
AUE 21 - 10SDS 280/1	4SD 10/6E	4SD 10/12E	26 + 26 + 1,1
AUE 21 - 10SDS 280/2	4SD 10/12E	4SD 10/17E	55 + 55 + 2,2
AUE 21 - 10SDS 280/3	4SD 10/17E	4SD 10/17E	75 + 75 + 3
AUE 21 - 10SDS 280/4	4SD 10/17E	4SD 10/17E	110 + 110 + 3

Per un corretto dimensionamento e relativa quotazione del gruppo rivolgersi al Ns. Ufficio tecnico/commerciale.
For a proper dimension and price quotation of the unit contact our Technical Sales Department.

ACCESSORI - ACCESSORIES

EASYMAT

NEW



Sistema a velocità variabile controllato da Inverter

Variable speed system driven by frequency converter

Codice Code	Alimentazione monofase 230V Motore monofase 230V Single-phase supply 230V Single-phase motor 230V	Corrente erogata Current output max A	motore motor kW	attacco connection G 1"	prezzo price €
44022500000	EASYMAT 5MM-1	5	0,37 - 0,55	G 1"	405,00
44022501000	EASYMAT 5MM-1 1/4	5	0,37 - 0,55	G 1" 1/4	405,00
44022502000	EASYMAT 5MM-1 1/2	5	0,37 - 0,55	G 1" 1/2	405,00
44022600000	EASYMAT 8,5MM-1	8,5	0,75 - 1,1	G 1"	420,00
44022601000	EASYMAT 8,5MM-1 1/4	8,5	0,75 - 1,1	G 1" 1/4	420,00
44022602000	EASYMAT 8,5MM-1 1/2	8,5	0,75 - 1,1	G 1" 1/2	420,00

Codice Code	Alimentazione monofase 230V Motore trifase 230V Single-phase supply 230V Three-phase motor 230V	Corrente erogata Current output max A	motore motor kW	attacco connection G 1"	prezzo price €
44022000000	EASYMAT 5MT-1	5	0,37 - 0,55	G 1"	405,00
44022001000	EASYMAT 5MT-1 1/4	5	0,37 - 0,55	G 1" 1/4	405,00
44022002000	EASYMAT 5MT-1 1/2	5	0,37 - 0,55	G 1" 1/2	405,00
44022100000	EASYMAT 9,2MT-1	9,2	0,75 - 1,1	G 1"	420,00
44022101000	EASYMAT 9,2MT-1 1/4	9,2	0,75 - 1,1	G 1" 1/4	420,00
44022102000	EASYMAT 9,2MT-1 1/2	9,2	0,75 - 1,1	G 1" 1/2	420,00

Descrizione dei componenti
(esecuzione standard)
il sistema è composto da:
- Variatore di frequenza.
- Sensore di pressione.
- Culle per connessione al tubo.
- Viti di fissaggio
- Morsettiera generale.
- pressacavi.
- guarnizione a fori multipli.

Components
(Standard execution)
The system comprises of:
- Frequency converter.
- Pressure transducer.
- Pipe housing.
- Fixing screws.
- Terminal board.
- Cable glands.
- Multi-hole gaskets.

IDROMAT 3



Regolatore elettronico per pompe

Electronic regulator for pumps

Codice Code	tipo type	prezzo price €
17024480000	IDROMAT 3-12	74,09
17024490000	IDROMAT 3-15	74,09
17024500000	IDROMAT 3-22	74,09
17024510000	IDROMAT 3-30	74,09

IDROMAT 4



Regolatore elettronico per pompe

Electronic regulator for pumps

Codice Code	tipo type	prezzo price €
17024520000	IDROMAT 4	104,52

ACCESSORI - ACCESSORIES

VALVOLE - VALVES



Codice Code	valvola di non ritorno check valve	prezzo price €
17010540000	VNR 1	13,10
17010550000	VNR 1 1/4	20,84
17010560000	VNR 1 1/2	28,08
17010570000	VNR 2	43,51
Codice Code	valvola di fondo foot valve	€
17009980000	VDF 1	14,83
17009990000	VDF 1 1/4	23,27
17010000000	VDF 1 1/2	32,15
17010010000	VDF 2	48,97

ALIMENTATORI AUTOMATICI D'ARIA - AUTOMATIC AIR FEEDER



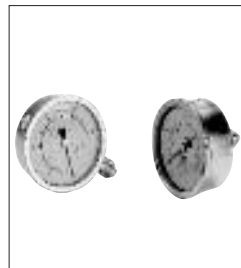
Codice Code	ARIAMAT	prezzo price €
47010700000	AR 300E	52,57
47010780000	AR 1000E	84,39
47010790000	AR 2000E	105,12

RACCORDO - CONNECTOR



Codice Code	tipo type	attacco connection	prezzo price €
17010600000	RA5 H 92	G 1	11,43
17010520000	RA5 H 105	G 1	14,24

MANOMETRI - PRESSURE GAUGES



Codice Code	tipo attacco assiale axial connection type	prezzo price €
17000050000	MA 0-6	14,18
17006440000	MA 0-6 ABS	4,87
Codice Code	tipo attacco radiale radial connection type	prezzo price €
17000070000	MR 0-10	27,66
17000080000	MR 0-12	27,66
17000090000	MR 0-16	27,66

TUBO FLESSIBILE - FLEXIBLE HOSE



Codice Code	tipo type	d x lung. d x length	prezzo price €
17010580000	FP 1-630	G 1 x 630	19,72
17010780000	FP 1-680	G 1 x 680	20,42

PRESSOSTATI - PRESSURE SWITCHES



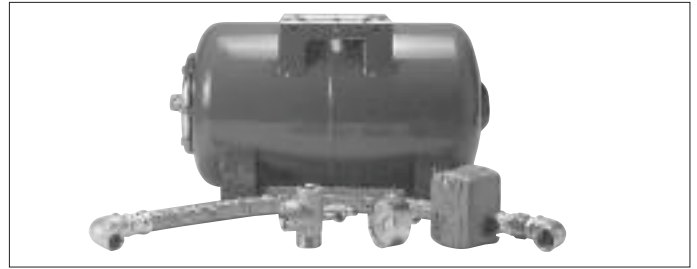
Codice Code	tipo type	taratura setting bar	prezzo price €
17000020000	FSG 2	1,4 - 2,8	12,46
17000030000	FYG 22	5,4 - 7	26,97
17000040000	FYG 32	8 - 10,5	29,04

COLORE - COLOUR



Codice Code	Bomboletta spray blu calpeda Calpeda blue colour spraying paint	prezzo price €
14022380000	SPRAY BLU CALPEDA 520 ml	10,73

ACCESSORI - ACCESSORIES



KIT 1

Tipo -Type	KIT 1A	KIT 1B	KIT 1CX	KIT 1DX
prezzo - price €	54,30	91,63	191,73	229,07
codice - code	47010530000	47010540000	47010550000	47010560000

Componenti Components

Raccordo Connector	RA5 H 92	RA5 H 92	RA5 H 92	RA5 H 92
Pressostato Pressure switch	FSG 2	FYG 22	FSG 2	FYG 22
Manometro Pressure gauge	MA 0-6 ABS	MR 0-10	MA 0-6 ABS	MR 0-10
Serbatoio Vessel	SS 24	SS 24	SCX 20	SCX 20

KIT 2

Tipo -Type	KIT 2A	KIT 2B	KIT 2CX	KIT 2DX
prezzo - price €	99,59	136,94	229,02	267,06
codice - code	47010570000	47010580000	47010590000	47010600000

Componenti Components

Raccordo Connector	RA5 H 92	RA5 H 92	RA5 H 92	RA5 H 92
Pressostato Pressure switch	FSG 2	FYG 22	FSG 2	FYG 22
Manometro Pressure gauge	MA 0-6 ABS	MR 0-10	MA 0-6 ABS	MR 0-10
Tubo flessibile Flexible hose	FP 1-680	FP 1-680	FP 1-680	FP 1-680
Gomito Bend	1" M.F.	1" M.F.	1" M.F.	1" M.F.
Gomito Bend	1" F.F.	1" F.F.	1" F.F.	1" F.F.
Serbatoio Vessel	SC 20 BP	SC 20 BP	SCX 20 BP	SCX 20 BP

SERBATOIO SFERICO - SPHERICAL VESSEL



tipo type	d x capacità d x capacity	Pressione Pressure bar	prezzo price €
SS 24	G 1 x 24 l	8	30,77

codice - code 17005020000

Membrana in gomma BUTILE.
BUTYL rubber diaphragm.

SERBATOIO CILINDRICO - CYLINDRICAL VESSEL



serbatoio con base e piedi
vessel with base and feet

tipo type	d x capacità d x capacity	Pressione Pressure bar	prezzo price €
SC 20 BP	G 1 x 20 l	8	48,40

codice - code 17010630000

Membrana in gomma BUTILE.
BUTYL rubber diaphragm.

SERBATOIO CILINDRICO INOX - INOX CYLINDRICAL VESSEL



serbatoio cilindrico verticale
vertical cylindrical vessel

tipo type	d x capacità d x capacity	Pressione Pressure bar	prezzo price €
SCX 20	G 1 x 20 l	13	168,20

codice - code 17010480000

Membrana in gomma BUTILE.
BUTYL rubber diaphragm.

SERBATOIO CILINDRICO INOX - INOX CYLINDRICAL VESSEL



serbatoio con base e piedi
vessel with base and feet

tipo type	d x capacità d x capacity	Pressione Pressure bar	prezzo price €
SCX 20 BP	G 1 x 20 l	13	177,05

codice - code 17010370000

Membrana in gomma BUTILE.
BUTYL rubber diaphragm.

ACCESSORI PER GRUPPI DI PRESSIONE - ACCESSORIES FOR PRESSURE BOOSTING PLANTS

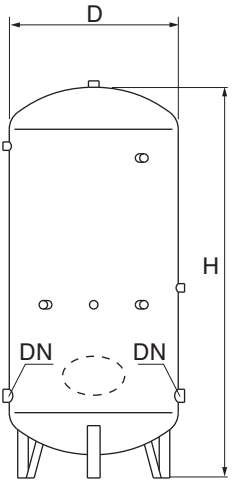
	SS24+VMF 40,80 € Codice - Code 37005020000 n 1 Serbatoio 24 l completo di valvola a sfera MF no. 1 24-l pressure vessel with male-female ball valve
--	---

	SCX20+VMF 179,60 € Codice - Code 37010480000 n 1 Serbatoio 20 l INOX completo di valvola a sfera MF no. 1 20-l st. steel pressure vessel with male-female ball valve
--	--

Tubo flessibile Flexible pipe	€	Gruppi di pressione Pressure boosting plants
 G 1" 1/2 x 545 Codice - Code 17002430000	47,03	2NM 2-3, 2NMD 20, 2NGC, 2NG 3-4, 2MXP, 2MXH 2-4, 2MXV-B 25, 2MXV 25
 G 2" x 545 Codice - Code 17005590000	68,45	2NM 25, 2NMD 25, 2NG 5-6-7, 2MXH 8, 2MXSU, 2MXV-B 32, 3MXV-B 25, 2MXV 32, 3MXV 25

ACCESSORI - ACCESSORIES

SERBATOI A PRESSIONE COLLAUDATI CE 97/23 PED (Autoclavi) - CE 97/23 PED APPROVED PRESSURE VESSELS (Air tanks)

SERBATOI ZINCATI A CALDO HOT GALVANIZED VESSELS	Codice Code	TIPO TYPE	Dimensioni Dimensions D x H mm	DN	peso weight kg	prezzo price €
		47000170000	100- 5	400 x 1020	G 1	32
47000180000		200- 5	450 x 1440	G 1	48	812,57
47000190000		300- 8	550 x 1500	G 1 1/2	65	985,50
47000200000		500- 8	650 x 1820	G 2	105	1.168,82
47000210000		500- 12	600 x 2000	G 2	120	1.393,73
47000220000		800- 6	800 x 1900	G 2	136	1.380,73
47000230000		800- 8	800 x 1900	G 2	145	1.486,05
47000250000		1000- 6	800 x 2150	G 2 1/2	151	1.504,25
47000260000		1000- 8	800 x 2150	G 2 1/2	160	1.618,65
47000270000		1000- 12 ▲	800 x 2300	G 2 1/2	203	2.090,62
47000280000		1500- 5	950 x 2500	G 2	190	2.214,12
47000290000		1500- 8 ▲	950 x 2500	G 2	255	3.155,40
47000320000		2000- 6 ▲	1100 x 2570	G 2 1/2	248	3.385,53
47000330000		2000- 8 ▲	1100 x 2570	G 2 1/2	330	3.800,27
47000340000		2000- 12 ▲	1000 x 2780	G 2 1/2	387	4.356,72
47000380000		3000- 6 ▲	1250 x 2930	G 3	375	4.801,38
47000390000		3000- 8 ▲	1250 x 2930	G 3	470	5.347,42
47000400000		3000- 12 ▲	1200 x 2930	G 3	596	5.988,39
47000410000		4000- 6 ▲	1450 x 3090	G 3	506	6.200,30
47000420000		4000- 8 ▲	1450 x 3090	G 3	620	6.871,17
47000430000	4000- 12 ▲	1450 x 3090	G 3	880	8.982,58	
47000440000	5000- 6 ▲	1450 x 3590	G 4	587	7.028,48	
47000450000	5000- 8 ▲	1450 x 3590	G 4	715	7.822,85	
47000460000	5000- 12 ▲	1450 x 3590	G 4	1020	11.304,60	

I serbatoi sono adatti per acqua fino a 50 °C.

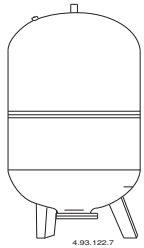
I serbatoi sono tutti collaudati presso la ditta costruttrice e sono completi di valvole di sicurezza e manometro collaudato e raccorderia varia.

▲ Serbatoi soggetti al controllo annuale da enti abilitati, a cura del cliente.
(Pressione x Volume P x V > 8000; oppure con pressione nominale >11,76 bar).

The vessels are suitable for water up to 50 °C

They are all approved at manufacturer's premises and are supplied complete with safety valve, tested pressure gauge and fittings.

SERBATOI A MEMBRANA COLLAUDATI CE 97/23 PED - CE 97/23 PED APPROVED MEMBRANE VESSELS

	Codice Code	TIPO TYPE	Pressione Pressure bar	Dimensioni Dimensions D x H mm	DN	Pesi Weight kg	prezzo price €
	<small>4.93.122.7</small>	37010800000	SM 60 C	10	365 x 783	G 1	-
37010810000		SM 80 C	10	410 x 810	G 1	-	154,12
37010820000		SM 100 C	10	495 x 849	G 1	-	189,10
37010830000		SM 200 C	10	600 x 1085	G 1 1/4	-	332,20
37010840000		SM 300 C	10	650 x 1240	G 1 1/4	-	405,34
37010850000		SM 500 C	10	750 x 1490	G 1 1/4	-	643,84
37010860000		SM 750 C	10	800 x 1820	G 2	-	1.289,38
37010870000		SM 1000 C	10	800 x 2160	G 2	-	1.861,78

Flangia in acciaio, verniciata
Membrana in gomma BUTILE
Temperatura -10 ÷ +100 °C
Completati di valvola di sicurezza e manometro 0÷16 bar

*Painted carbon steel flange
BUTYL rubber diaphragm
Temperature -10 ÷ +100 °C
With safety valve and pressure gauge 0÷16 bar*

Quadri per pompe sommergibili monofase

Control panels for single-phase submersible pumps **GM 10, GXM, MXSM**



Code Code	tipo type	condens. capacitor 450Vc	pompe pumps	230 V kW	prezzo price €
44017940000	QM 10	6,3 µF	GM 10	0,3	32,85
44017950000	QM 11	20 µF	GX M 40B - MXSM-MXSUM 203-204-205	0,55 - 0,75	34,57
44017960000	QM 12	25 µF	GX M 40A - MXSM-MXSUM 206-404-405-803	0,9 - 1,1	35,98
44017990000	QM 13	30 µF	MXSM 207-208-406	0,9 - 1,1	37,37
44018000000	QM 14	35 µF	MXSM 209-210-407-408	1,5	38,73

Descrizione dei componenti

- Contenitore in materiale termoplastico
- Interruttore luminoso ON-OFF
- Condensatore
- Morsetti
- Pressacavi
- Disgiuntore termico per QM 14

Components

- Enclosure in thermoplastic material
- ON-OFF switch with pilot lamp
- Capacitor
- Terminal board
- Cable glands
- Thermal device for QM 14

Quadri per pompe sommerse monofase

Control panels for single-phase submersible pumps **4SDM, GXM, MXSM**

NEW



LVBT
Scheda controllo livello
Level control card

Code Code	tipo type	protezione protector max A	condens. capacitor 450Vc	motore - motor 220 - 230V				prezzo - price	
				CS kW	FK kW	GXM kW	MXSM kW	M COMP €	LVB T €
44020000000	M COMP 4-16	4,5	16 µF	0,37	0,37	-	-	75,40	49,90
44020001000	M COMP 4-20	4,5	20 µF	-	0,55	-	203	75,40	49,90
44020010000	M COMP 5-20	5	20 µF	-	-	40B	204	77,45	49,90
44020011000	M COMP 5-25	5	25 µF	0,55	-	-	-	77,45	49,90
44020021000	M COMP 6-20	6	20 µF	-	-	-	205	78,84	49,90
44020023000	M COMP 6-35	6	35 µF	-	0,75	-	-	78,84	49,90
44020031000	M COMP 7-25	7	25 µF	-	-	40A	206,404	80,23	49,90
44020032000	M COMP 7-30	7	30 µF	0,75	-	-	207	80,23	49,90
44020040000	M COMP 8-25	8	25 µF	-	-	-	405,803	80,23	49,90
44020041000	M COMP 8-30	8	30 µF	-	-	-	208,406	80,23	49,90
44020052000	M COMP 10-35	10	35 µF	-	-	-	209-210-407	82,31	49,90
44020053000	M COMP 10-40	10	40 µF	1,1	1,1	-	-	82,31	49,90
44020060000	M COMP 12-35	12	35 µF	-	-	-	408	85,75	49,90
44020062000	M COMP 12-50	12	50 µF	-	1,5	-	-	85,75	49,90
44020070000	M COMP 14-50	14	50 µF	1,5	-	-	-	87,85	49,90
44020081000	M COMP 16-70	16	70 µF	2,2	2,2	-	-	90,73	49,90

Descrizione dei componenti

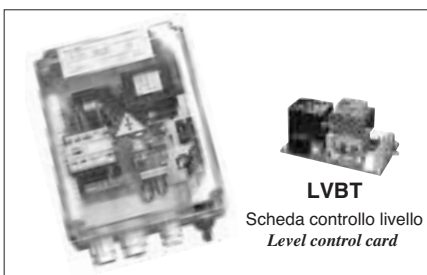
- Contenitore in materiale termoplastico
- Interruttore luminoso ON-OFF con protezione termica
- Condensatore
- Morsetti
- Morsetti per scheda LVBT controllo livello
- Pressacavi PG 13
- Pressacavo PG 11
- Relé di potenza (solo per MCOMP 18)
- A RICHIESTA:
Scheda controllo livello LVBT

Components

- Enclosure in thermoplastic material
- ON-OFF switch with pilot lamp with thermal protector
- Capacitor
- Terminal board
- Terminals for LVBT card for level control
- PG 13 Cable glands
- PG 11 Cable glands
- Power relay (only for MCOMP 18)
- ON REQUEST:
LVBT card for level control

Quadri per pompe sommerse trifase

Control panels for three-phase submersible pumps **4SD, GX, MXS**



LVBT
Scheda controllo livello
Level control card

Code Code	tipo type	protezione protector min max A	motore - motor		prezzo - price	
			220 - 230V kW	380 - 400V kW	T COMP €	LVB T €
14013130000	T COMP 8*	1 ÷ 8	0,37 ÷ 1,5	0,5 ÷ 2,2	179,82	-
14013480000	T COMP 10	7 ÷ 10	---	3 ÷ 3,7	272,48	49,90
14024250000	T COMP 12	9 ÷ 12	2,2	4	290,47	49,90
14013560000	T COMP 16	11 ÷ 16	3	5,5	301,55	49,90
14013490000	T COMP 20	14 ÷ 20	3,7 - 4	7,5	301,55	49,90

* Sistema regolatore di livello incluso.
Level control system included.

T COMP 8

Descrizione dei componenti

- Contenitore in materiale termoplastico
- Interruttore di comando
- Teleruttore
- Misuratore di corrente
- Potenziometro per la regolazione della corrente assorbita
- Controllo livello con sonde
- Fusibili per cambio tensione 230V o 400V
- Trasformatore
- Protezione contro le scariche atmosferiche
- Led verde (funzionamento)
- Led rosso (mancanza acqua)
- Morsetti
- Pressacavi

T COMP 8

Components

- Enclosure in thermoplastic material
- Control switch
- Remote-control switch
- Current gauge
- Potentiometer for adjustment of absorbed current
- Level control for probes
- Fuses for change of voltage: 230 V or 400 V
- Transformer
- Protection against atmospheric discharge
- Green LED indicator: operation enabled
- Red LED indicator: no water
- Terminal board
- Cable glands

T COMP 10-12-16-20

Descrizione dei componenti

- Contenitore in materiale termoplastico
- Interruttore ON-OFF
- Portafusibili sezionabile
- Contattore
- Relé termico
- Fusibili per cambio tensione 230V o 400V
- Trasformatore
- Morsetti per collegamento pressostato o galleggiante
- Morsetti per scheda LVBT
- Led verde (presenza tensione)
- Led rosso (blocco termico)
- Pressacavi
- A RICHIESTA:
Scheda controllo livello LVBT

T COMP 10-12-16-20

Components

- Enclosure in thermoplastic material
- ON-OFF control switch
- Fuse holder
- Contactor
- Thermal relay
- Fuses for change of voltage: 230 V or 400 V
- Transformer
- Terminals for pressure switch or float switch connection
- Terminals for LVBT card
- Green LED indicator: voltage ON
- Red LED indicator: thermic block
- Cable glands
- ON REQUEST:
LVBT card for level control

Quadro per comando di 1 pompa sommersa con motore monofase, con controllo del cos φ .
Electric control board for 1 submersible pump with single-phase motor, PF control. 4SDM

NEW



Codice Code	tipo type	protezione protector max A	condensatore capacitor 450Vc	motore - motor 220 - 230V kW	prezzo - price €
4402100000	PFC-M 18-16	1 ÷ 18	16 μ F	0,37	190,80
44021060000	PFC-M 18-20	1 ÷ 18	20 μ F	0,55	191,30
44021010000	PFC-M 18-25	1 ÷ 18	25 μ F	0,55	191,86
44021020000	PFC-M 18-30	1 ÷ 18	30 μ F	0,75	192,92
44021070000	PFC-M 18-35	1 ÷ 18	35 μ F	0,75	192,50
44021030000	PFC-M 18-40	1 ÷ 18	40 μ F	1,1	193,98
44021040000	PFC-M 18-50	1 ÷ 18	50 μ F	1,5	195,04
44021050000	PFC-M 18-70	1 ÷ 18	70 μ F	2,2	198,22

Descrizione dei componenti

- Cassetta in materiale termoplastico
- Scheda elettronica contenente:
 - Fusibile circuiti ausiliari
 - Trasformatore
 - Relè di avviamento
- Centralina elettronica tipo PFC-M con display e microprocessore
- Morsetti per collegamento linea di alimentazione
- Morsetti per collegamento motore
- Morsetti per collegamento pressostato o interruttore a galleggiante
- Morsetti per collegamento quadro di allarme a distanza tipo RA 100 o modulo segnale pulito MSP
- Condensatore
- Collegamento condensatore
- Pressacavi

A RICHIESTA:
 Quadro RA 100 per allarme a distanza.

Components

- Thermoplastic case
- Electronic card, containing:
 - Auxiliary circuit fuse
 - Transformer
 - Starting relay
- PFC-M electronic control panel with display and microprocessor
- Terminals for connecting the power line
- Terminals for connecting the motor
- Terminals for connecting pressure switch or float switch
- Terminals for connecting the RA 100 remote alarm panel or MSP clean signal panel
- Capacitor
- Connecting the capacitor
- Cable glands

ON REQUEST:
 RA 100 control panel for remote alarm.

Quadro per comando di 1 pompa sommersa con motore trifase, con controllo del cos φ .
Electric control board for submersible pump with three-phase motor, PF control. 4SD

NEW



Codice Code	tipo type	Taratura Setting A	motore - motor 380 - 400V kW	prezzo - price €
14040520000	PFC-T 8	1 - 8	0,37 - 3	232,00
14040530000	PFC-T 11	1 - 11	4	238,00
14040540000	PFC-T 16	1 - 16	5,5	248,00

Descrizione dei componenti

- Cassetta in materiale termoplastico
- Sezionatore blocco porta
- Fusibili linea di potenza
- Fusibile circuiti ausiliari
- Contattore di avviamento
- Trasformatore
- Centralina elettronica tipo PFC-T con display e microprocessore
- Morsetti per collegamento linea di alimentazione
- Morsetti per collegamento pressostato o interruttore a galleggiante
- Morsetti per collegamento quadro di allarme a distanza tipo RA 100 o modulo segnale pulito MSP
- Pressacavi

A RICHIESTA:
 Quadro RA 100 per allarme a distanza.

Components

- Thermoplastic case
- Door lock master switch:
- Power line fuses
- Auxiliary circuit fuse
- Starting contactor
- Transformer
- PFC-T electronic control panel with display and microprocessor
- Terminals for connecting the power line
- Terminals for connecting pressure switch or float switch
- Terminals for connecting the RA 100 remote alarm panel or MSP clean signal panel
- Cable glands

ON REQUEST:
 RA 100 control panel for remote alarm.

ACCESSORI - ACCESSORIES



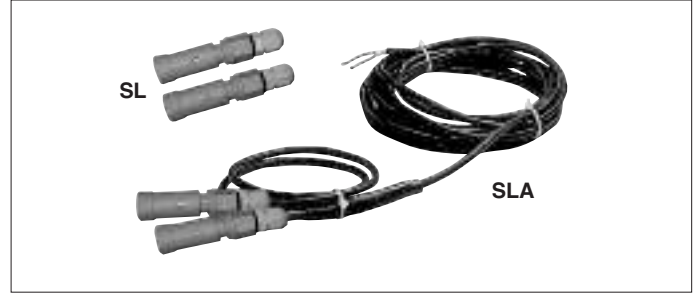
KIT giunzioni cavi

Cables connection KIT

Codice Code	tipo type	prezzo - price €
44010690000	KIT GC	13,49
44010690001	KIT GC con assemblaggio with assembling	34,57

Consente il collegamento di cavi elettrici con giunzione sommersa in acqua.
Composizione: 4 connettori - 4 guaine termorestringenti per la protezione dei singoli conduttori - 1 guaina termorestringente per la protezione del cavo quadripolare.

*It allows connection of electric cables with junction submerged in water.
 Set: 4 Connectors - 4 shrink-sheaths for protection of individual wires - 1 shrink-sheath for protection of the 4-pole wire.*



SONDE DI LIVELLO

LEVEL PROBES

Codice Code	tipo type	prezzo - price €
17006250000	SL 2 sonde - 2 electrodes	26,97
47006250000	SLA Sonde di livello assemblate - Assembled level probes	54,62
14011550000	Cavo - Cable 2x0,75 mm ²	1,45 /1m

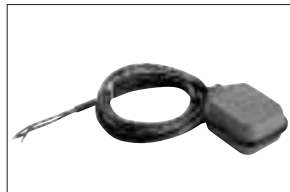
CAVI

CABLES

Codice Code	Cavo quadripolare Four-wire cable	prezzo - price €
14011540000	4x1 mm ²	2,83 /1m
14010650000	4x1,5 mm ²	3,18 /1m
14010830000	4x2,5 mm ²	4,08 /1m
14011360000	4x4 mm ²	5,81 /1m
14010940000	4x6 mm ²	7,61 /1m
14011410000	4x10 mm ²	16,26 /1m
14011790000	4x16 mm ²	22,47 /1m

GALLEGGIANTE

FLOAT SWITCH



Codice Code	tipo type	prezzo price €
17010050000	INTGALL 5	26,97
17015710000	INTGALL 10	41,51
(INTGALL 5 cavo - cable 5 m)		
(INTGALL 10 cavo - cable 10 m)		

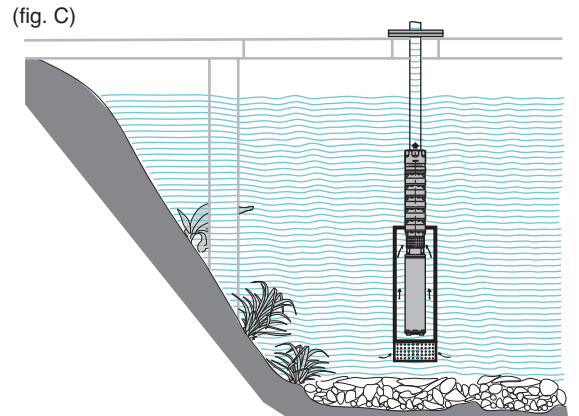
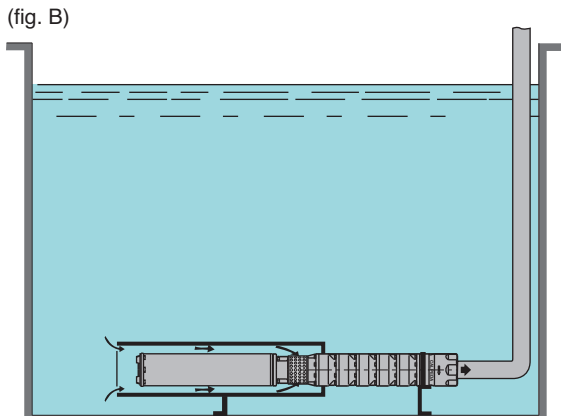
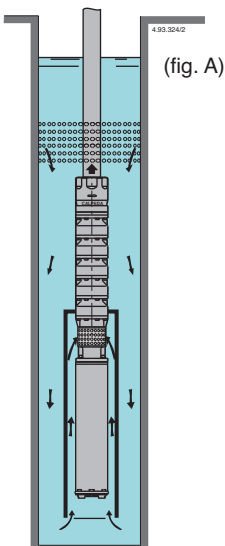
CAMICIA DI RAFFREDDAMENTO

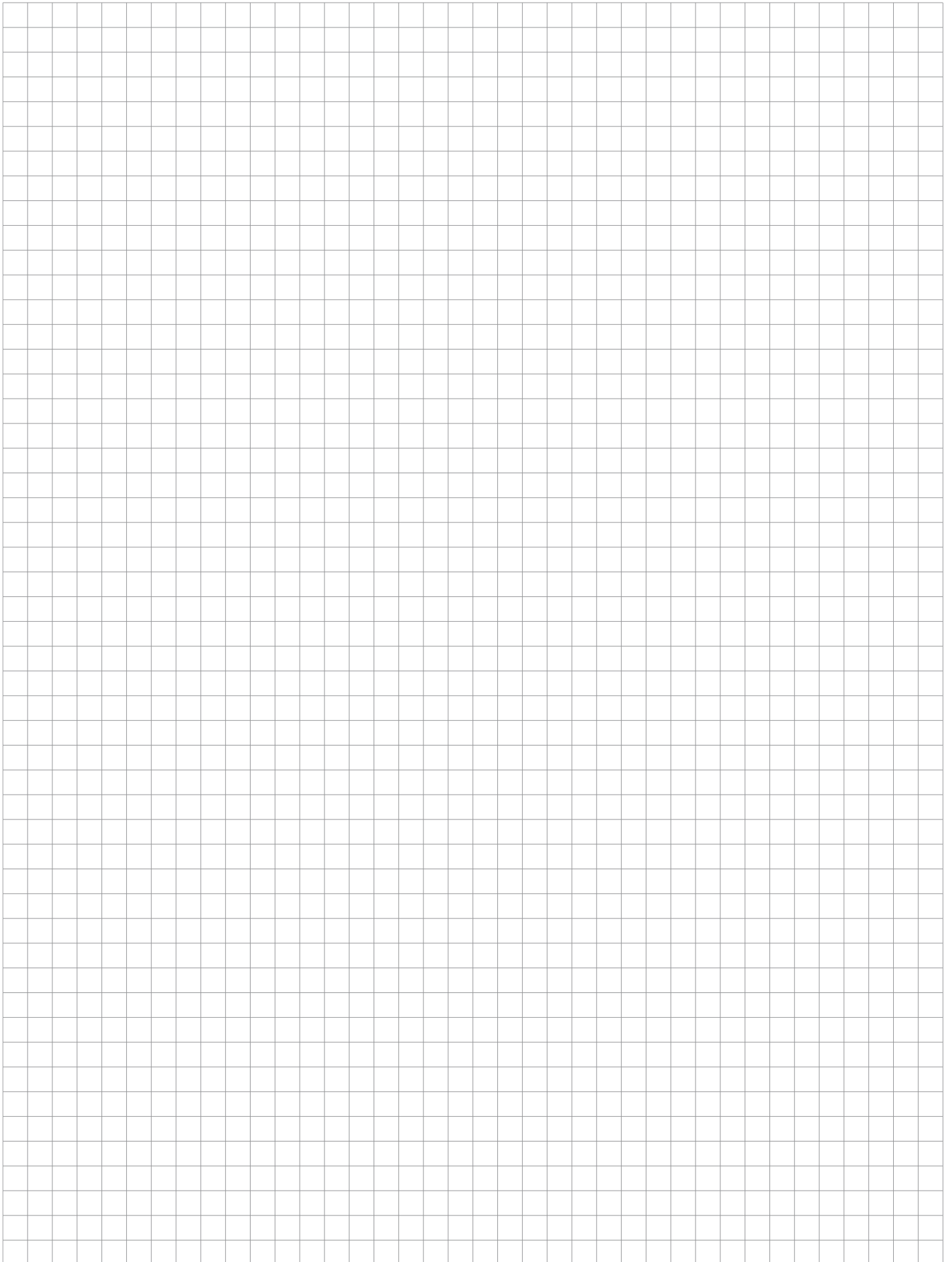
COOLING JACKET

Per un corretto dimensionamento e relativa quotazione rivolgersi al Ns. Ufficio tecnico/commerciale.
 For a proper selection and price quotation contact our Technical Sales Department.

Quando il motore sommerso viene installato:
 - al di sotto delle aperture di ingresso nel pozzo (fig. A);
 - in vasche di accumulo, laghi, bacini ecc. (fig. B e C)
 si rende necessaria l'installazione di una camicia esterna per creare un flusso di raffreddamento attorno al motore.
 Solo così si garantisce un funzionamento sicuro e senza surriscaldamenti che possano danneggiare irrimediabilmente il motore.

*When the submersible motor is installed :
 - below the well inlet points (picture A);
 - in tanks, lakes, basins, etc... (pictures B and C)
 an external jacket must be installed to create a cooling flow around the motor.
 Only in this way a safe operation can be assured avoiding any overheating which can damage the motor.*





Rete Commerciale

Lombardia: Bg-Co-Cr-Mi-Pv-So-Va-Lo-Lc
Emilia Romagna: Pc
AGENZIA
G.D.S. di Dell'Olio G. & C.
 Via Gorlini, 9
 20151 MILANO
 Cel. 335 8002747
 Cel. 334 3222606
 Fax. 02 48202990
 e-mail: gds@legalmail.it

Lombardia: Bs
AGENZIA
Duina Umberto & C. Sas
 Via S. Orsola, 207 Int.
 25135 Loc. Caionvico (BS)
 Tel./Fax 030 2190805
 Tel. 030 2388002
 Cel. 347 0952864
 e-mail: umberto.duina@virgilio.it

Veneto: Vi-Bi-Tv-Vr
Friuli Ven.Giulia: Go-Pn-Ud-Ts
Lombardia: Mn
Trentino Alto A.: Bz-Tn
AGENZIA
Benetti Luigi
 Via Asilo Bonazzi, 6
 36071 ARZIGNANO (VI)
 Cel. 335 7485185
 Fax. 0444 476714
 e-mail: luigi.benetti@calpeda.it

Veneto: Pd-Ve-Ro
AGENZIA
Borgato Eugenio
 Via Dupré, 18/B
 35144 PADOVA
 Tel. 049 615977
 Cel. 337 516490
 Fax. 049 615575
 e-mail: info@borgatosas.191.it

Piemonte: Vb-AI-At-Cn-No-To-Vc-Bi
Val d'Aosta: Ao
Liguria: Im-Albenga
AGENZIA
Montini Carlo
 Via Mombasiglio, 125
 10136 TORINO
 Cel. 335 5953575
 Fax 011 3292741
 e-mail: montini.ca@tiscali.it

Liguria: Ge-Sv-Sp
AGENZIA
Otral
 Lungobisagno Istria, 33
 16141 GENOVA
 Tel. 010 393523
 Fax. 010 395621
 e-mail: info@otral.it

Umbria: Pg-Tr
AGENZIA
Fortini Service
 Via Monte Neri, 31
 06129 PERUGIA
 Tel. 075 5288979
 Cel. 335 7729031
 Fax. 075 5280382
 e-mail: info@fortinIService.it

Sardegna: Nu-Ss-Olbia
AGENZIA
S.G.P. Seddone
 Z.I. Predda Niedda Nord
 07100 SASSARI
 Tel. 079 260267
 Cel. 347 0798113
 Fax. 079 2677017
 e-mail: roberto.pirastru@sgpnet.it

Sardegna: Ca-Or
AGENZIA
USAI Rappresentanze Sas
 Via Rossini, 58/A
 09129 CAGLIARI
 Tel./Fax. 070 480389
 Cel. 339 5244235
 e-mail: usai.sas@alice.it

Lazio: Fr-Lt-Ri-Roma-Vt
AGENZIA
Ermirio Filippo
 Via Cassia Bis Km 36,400
 Z.I. Settevene 01036 NEPI (VT)
 Tel. 0761 527309
 Cel. 348 4445133
 Fax. 0761 527302
 e-mail: info@polopool.com

Basilicata: Pz-Mt
Campania: Av-Bn-Ce-Na-Sa
AGENZIA
FMA di Avellino Francesco
 Via De Sio, 5
 84013 CAVA DEI TIRRENI (SA)
 Tel. 089 461350
 Fax. 089 344324
 e-mail: francesco.avellino@infinito.it

Sicilia:
Ag-Pa-Tp-Caltanissetta Provincia
AGENZIA
Bommarito Rappr.
 Via S. Quasimodo, 15
 90014 CASTELDACCIA (PA)
 Tel. 091 9100743
 Cel. 338 1444979
 Fax. 091 954552
 e-mail: bommaritoantonino@alice.it

Sicilia:
 Caltanissetta Città-Gela-Niscemi
 Ct-Me-En-Rg-Sr
AGENZIA
Maglia Domenico S.r.l.
 Contrada Cubba Tang. Ovest
 Svincolo S. Giorgio
 95045 Misterbianco (CT)
 Tel. 095 204894
 Cel. 335 6204868
 Fax. 095 9707069
 e-mail: magliadomenicosrl@virgilio.it

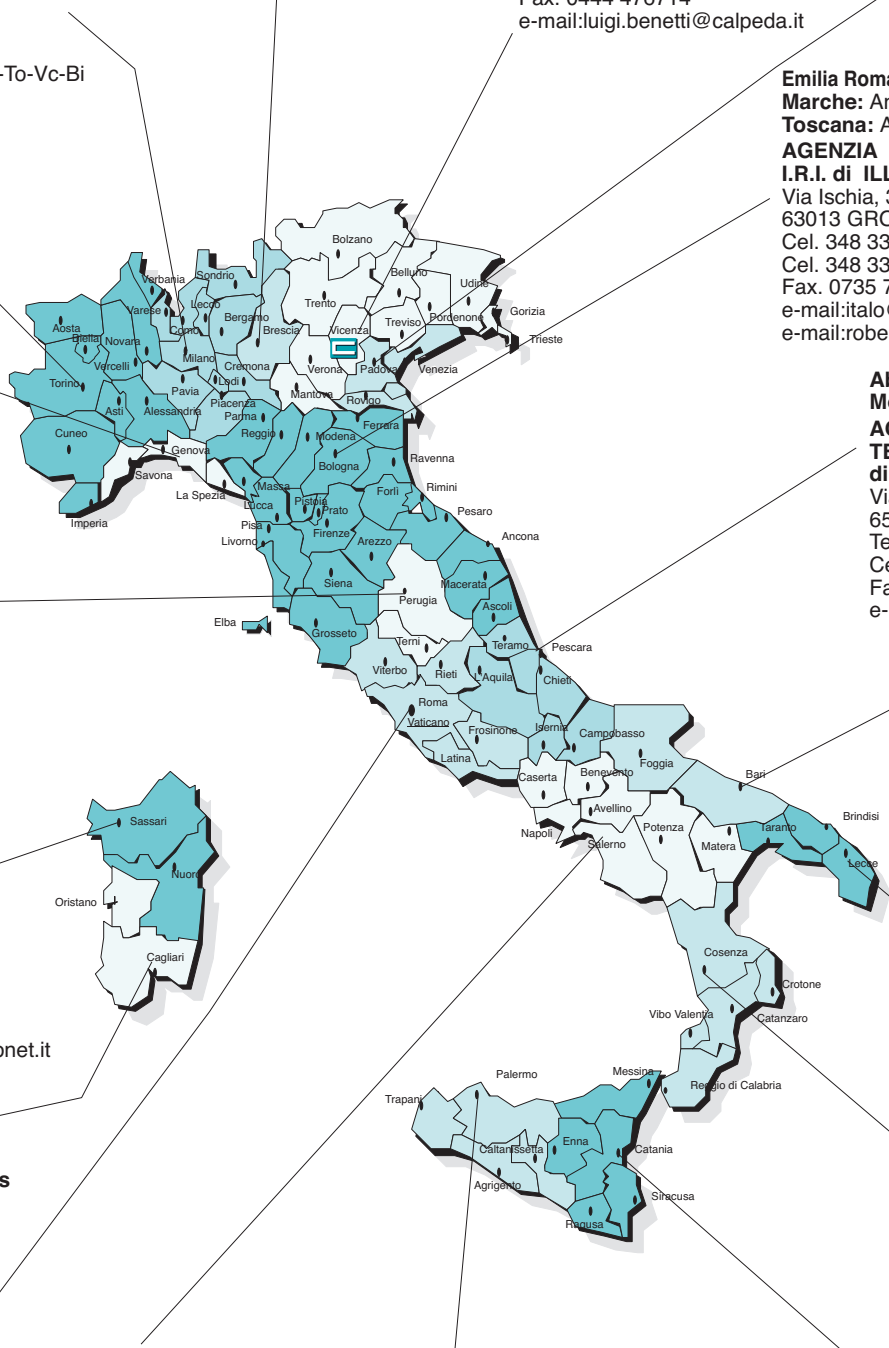
Emilia Romagna: Bo-Fe-Fc-Mo-Pr-Ra-Re-Rn
Marche: An-Ap-Mc-Pu
Toscana: Ar-Fi-Gr-Li-Lu-Po-Ms-Pi-Pt-Si
AGENZIA
I.R.I. di ILLUMINATI & RICCI
 Via Ischia, 305
 63013 GROTTAMMARE (AP)
 Cel. 348 3300312 (Illuminati)
 Cel. 348 3300412 (Ricci)
 Fax. 0735 736411
 e-mail: italo@irirappresentanze.it
 e-mail: roberto@irirappresentanze.it

Abruzzo: Ch-Aq-Pe-Te
Molise: Cb-I8
AGENZIA
TECNOCALOR Abruzzese di DI RUSCIO VINCENZO
 Via Arapietra, 124
 65124 PESCARA
 Tel. 085 411747
 Cel. 337 916222
 Fax. 085 413130
 e-mail: fabiodiruscio@interfree.it

Basilicata: Mt
Puglia: Ba-Fg
AGENZIA
VELA S.A.S di Vecchio Lucio
 Via dei Mille, 24/26
 70126 BARI
 Tel. 080 5559137
 Cel. 348 3838659
 Fax. 080 5559281
 e-mail: info@velasas.com

Puglia: Br-Le-Ta
AGENZIA
Borelli Mario
 Via Vecchia Frigole, 10
 73012 LECCE
 Tel. 0832 390035
 Cel. 329 6723252
 e-mail: m.borelli@tin.it

Calabria: Vv-Kr-Cz-Cs-Rc
AGENZIA
Bianchi Mario
 Via degli Stadi - C.da Molara
 87100 COSENZA
 Tel. 0984 852963
 Cel. 348 3232391
 Fax. 0984 854821
 e-mail: info@bianchiacque.it



CONDIZIONI GENERALI DI VENDITA

1. Preambolo. Tutti i contratti conclusi tra Calpeda SpA (di seguito, "Calpeda") ed i propri clienti, siano essi rivenditori o consumatori (di seguito, l' "Acquirente"), saranno disciplinati dalle presenti Condizioni Generali di Vendita.

2. Ordini. Gli ordini si intenderanno accettati solo dopo conferma, verbale o scritta, da parte di Calpeda.

Qualsiasi modifica o annullamento di un ordine non sarà efficace senza l'accettazione scritta di Calpeda; in ogni caso, l'Acquirente sarà responsabile di eventuali danni cagionati a Calpeda da tale annullamento.

3. Prezzi. I prezzi applicati, salvo diverso accordo scritto tra le parti, saranno quelli indicati nel listino prezzi di Calpeda in vigore al momento dell'ordine. Tali prezzi sono da intendersi al netto di ogni tassa, imposta, spesa di imballaggio, trasporto o assicurazione. Calpeda si riserva il diritto di modificare i prezzi di listino, anche senza preavviso, in caso di aumento dei costi di produzione o per qualunque altra ragione.

4. Pagamenti. L'importo indicato in fattura dovrà essere pagato tramite ricevuta bancaria o secondo le modalità stabilite di volta in volta per iscritto tra le parti. Con riguardo agli ordini relativi a materiali speciali, un terzo del prezzo dovrà essere corrisposto al momento dell'ordine mentre il saldo dovrà avvenire a 30 giorni fine mese dalla data di consegna.

In caso di ritardo anche parziale nel pagamento, per qualsiasi ragione, l'Acquirente dovrà corrispondere a Calpeda gli interessi moratori in misura pari al prime rate banca aumentato del 3 %.

5. Consegna. La consegna della merce avverrà EXW (Incoterms 2000), stabilimento di Montorso Vicentino (VI), salvo diverso accordo tra le parti risultante dalla conferma d'ordine e si considererà effettuata con la messa a disposizione della merce allo spedizioniere. I termini di consegna stabiliti, in ogni caso, sono da ritenersi meramente indicativi, per cui eventuali ritardi non comporteranno alcuna responsabilità in capo a Calpeda e non autorizzeranno cancellazioni, modifiche degli ordini o ritardi nei pagamenti.

6. Riserva di proprietà. Le merci consegnate resteranno di proprietà di Calpeda fino all'integrale pagamento del prezzo, nella misura consentita dalla legge del Paese in cui la merce si trova. L'Acquirente si impegna a fare quanto necessario per costituire nel suddetto Paese una valida riserva di proprietà nella forma più estesa consentita o per porre in essere un'analoga forma di garanzia a favore di Calpeda.

7. Garanzia. Calpeda è responsabile per i difetti di conformità dei prodotti che si manifestino entro un anno dalla consegna degli stessi. Con riguardo ai contratti conclusi con i consumatori, intesi come persone fisiche che acquistino i prodotti per fini estranei all'attività imprenditoriale o professionale eventualmente svolta, Calpeda risponderà dei vizi che emergano entro due anni dalla consegna dei prodotti.

La garanzia si riferisce, con riguardo ai non consumatori, alla sola sostituzione o riparazione dei pezzi difettosi presso gli stabilimenti di Calpeda. È espressamente escluso ogni diritto dell'Acquirente di chiedere la risoluzione del contratto, la riduzione del prezzo o il risarcimento dei danni, diretti o indiretti, eventualmente subiti, così come ogni altro tipo di garanzia qui non espressamente indicato, salvo quanto previsto dalle norme a tutela dei consumatori.

È espressamente esclusa la garanzia per le parti dei prodotti non fabbricate da Calpeda ma acquistate presso sub-fornitori o, comunque, soggette a normale usura, quali: tenute meccaniche, cuscinetti, bussole, alberi, giranti, giunti, componenti elettrici. In ogni caso, Calpeda non sarà responsabile nei confronti dell'Acquirente che nei limiti della somma eventualmente percepita dal produttore a titolo di garanzia di tali parti.

La responsabilità di Calpeda si riferisce soltanto ai difetti che si manifestano nelle condizioni di impiego previste nel contratto e nelle istruzioni per l'uso, nel corso di una utilizzazione corretta in base a quanto da queste indicato. Sono esclusi, pertanto, difetti e avarie provocati da trasporto, errori di collegamento elettrico, errata installazione o insufficiente manutenzione, modifiche tecniche non autorizzate, manomissioni o inadeguata protezione, parametri elettrici e/o idraulici non compatibili, utilizzo di acque sabbiose, liquidi abrasivi, corrosivi o, comunque, incompatibili con i materiali di costruzione, usura. La presente garanzia non opererà qualora l'Acquirente o soggetti terzi effettuino direttamente sostituzioni o riparazioni dei prodotti o di parti di essi senza la previa autorizzazione scritta di Calpeda. In ogni caso, tali riparazioni o sostituzioni non saranno in alcun caso indennizzate.

L'Acquirente, per potersi avvalere dei diritti connessi alla garanzia, deve comunicare a Calpeda eventuali difetti della merce entro 8 (otto) giorni dalla scoperta. Egli dovrà, inoltre, fornire informazioni sulle modalità di impiego nonché ogni altro dettaglio utile a chiarire l'origine dell'avaria.

La suddetta comunicazione dovrà essere accompagnata da un documento che provi la data di spedizione e dal codice numerico della pompa che consenta di risalire alla data di fabbricazione. La garanzia opererà solo nel caso in cui l'Acquirente sia in regola con i pagamenti. In ogni caso, eventuali problemi connessi alla garanzia non autorizzano l'Acquirente a sospendere i pagamenti.

In ogni caso Calpeda non risponderà degli eventuali danni diretti e indiretti, causati a persone o a cose e derivanti dai vizi del prodotto. Il diritto di regresso dell'Acquirente nei confronti di Calpeda ai sensi dell'art.1519quinquies cc è espressamente escluso.

8. Prove. Le prove di collaudo vengono effettuate presso gli stabilimenti di Calpeda secondo i sistemi abitualmente seguiti dalla stessa, se richiesto anche in presenza dell'Acquirente, con spese a carico di quest'ultimo.

9. Disegni e documenti descrittivi. Le dimensioni e i prezzi dei prodotti riportati in cataloghi, annunci pubblicitari o altri materiali informativi sono da intendersi come meramente indicativi e non avranno alcun valore vincolante nei confronti di Calpeda se non espressamente menzionati nella conferma d'ordine.

Le prestazioni e i rendimenti indicati nella suddetta documentazione sono da ritenersi vincolanti per Calpeda entro i limiti di tolleranza stabiliti dalle norme in materia.

10. Legge applicabile e risoluzione delle controversie. Tutti i contratti disciplinati dalle presenti Condizioni Generali di Vendita sono regolati, per quanto in esse non espressamente previsto, dalla legge italiana. Si esclude, peraltro, l'applicabilità della Convenzione di Vienna del 1980 sulla vendita internazionale di beni mobili. Ogni controversia tra le parti derivante dai contratti di compravendita conclusa o dall'applicazione delle presenti Condizioni Generali sarà devoluta alla competenza esclusiva del Tribunale di Vicenza, Italia.

L'Acquirente approva espressamente le seguenti clausole: art.6 (riserva di proprietà); art.7 (garanzia per vizi ed esclusione del risarcimento); art.10 (foro competente).

CALPEDA S.p.A.
01.2011

GENERAL SALES CONDITIONS

1. Introduction. These General Conditions of Sale shall apply to all sale and purchase contracts entered into between Calpeda SpA (hereinafter, "Calpeda") and its clients, resellers or consumers (hereinafter, the "Buyer").

2. Orders. The orders shall be deemed as accepted only upon confirmation, verbal or written, by Calpeda's Sales Management.

Any change or order cancellation will not be valid without Calpeda written acceptance; in any case, the Buyer will be liable for any possible damage caused to Calpeda by such cancellation

3. Prices. The prices applied, unless otherwise agreed in written between the parties, shall be those indicated in Calpeda's price list in force at the moment the order is made. These prices are net of any tax, packaging, transportation and insurance cost. Calpeda shall have the right to modify the price list, without prior advice, in case of increase of the production's costs or for any other reason.

4. Payments. The sum specified in the invoice shall be paid in advance or according to the conditions agreed upon from time to time in writing between the parties.

With regard to the orders concerning special materials, one third of the price shall be paid when the order is made while the full settlement shall take place within 30 days from the end of the month in which the delivery has taken place.

In case there is a delay in the payment, even partial, for any reason whatsoever, the Buyer shall pay to Calpeda the deferred interest equal to the Italian bank prime rate increased up to 3 %.

5. Delivery. The delivery of the goods shall be made EXW (Incoterms 2000), Montorso Vicentino (VI) plant, unless otherwise agreed between the parties as resulting from the confirmation of order, and shall be considered as performed when the goods are put at the forwarder's disposal. The terms of delivery indicated, however, shall not be mandatory; therefore, Calpeda shall not be liable for possible delays. Such delays shall not authorise cancellations and modifications of the order or deferrals of payment.

6. Retention of title. The goods delivered shall remain the property of Calpeda until the full settlement of the price, to the extent allowed by the law of the country where the goods are. The Buyer undertakes to do all what is necessary to constitute in such a country a valid retention of title in the most extended form or to create a similar form of guarantee in favour of Calpeda.

7. Warranty. Calpeda shall be liable for the defects of the goods which appear or are detected within one year from delivery. With regard to contracts entered into with consumers, to be intended as physical persons who purchase the goods for uses not connected to the entrepreneurial or professional activity they possibly carry out, Calpeda shall be liable for the defects emerging within two years from delivery.

The warranty covers only the replacement and the repairing of the defective parts of the goods by Calpeda's premises. Any right of the Buyer to terminate the contract, to have the price reduced or to ask for damages, direct or indirect, possibly incurred into, as well as any other kind of warranty herein not indicated, is expressly excluded, except for what provided with regard to consumer's protection.

Any warranty concerning the parts of the products not manufactured by Calpeda but purchased from other sub-suppliers or, anyhow, subject to wear and tear, such as mechanical seal, ball bearings, bushes, shafts, couplings, electrical components, is expressly excluded.

However, Calpeda shall be liable towards the Buyer only up to the sum possibly received by the manufacturer further to the warranty on the defective parts.

Calpeda shall be liable only with regard to defects which appear in relation to a correct use of the goods, according to the conditions of use indicated in the contract and to the indications contained in the instructions. All defects and faults due to mistakes in transportation, electrical connection, wrong installation or insufficient maintenance, unauthorised technical modifications, tampering with the pumps or inadequate protection, technical and hydraulic parameters, use of sandy waters, use of liquid containing abrasive or corrosive substances or, anyhow, incompatible with the construction materials, wear and tear are, therefore, excluded.

Should the Buyer or third subjects replace or repair directly the products or parts of them without Calpeda's previous written authorisation, this warranty shall not apply. Anyhow, such replacements and repairs will in no case be compensated.

The Buyer, in order to be entitled to the rights connected to the warranty, shall communicate to Calpeda possible defects of the goods within 8 (eight) days from discovery. Furthermore, he shall provide Calpeda with information on the ways the goods have been used as well as with any other detail useful to point out the causes of the fault. In such a communication a document proving the date of delivery and the code of the pump shall be enclosed, in order to allow Calpeda to identify the date on which it was manufactured.

The warranty shall apply only when the Buyer is up-to-date with the payments. Anyhow, possible problems connected to the warranty shall not entitle the Buyer to suspend the payments.

Calpeda shall not be held liable with regard to direct or indirect damages caused to goods, movable or immovable property or people as a consequence of lacks of conformity of the products. Any recourse action of the Buyer towards Calpeda according to article 1519quinquies of the Italian Civil Code is expressly excluded.

8. Tests. The tests shall be carried out at Calpeda's plants according to the methods normally used by Calpeda, also in the presence of the Buyer if he so requires, at its own cost.

9. Designs and descriptive documents. The dimensions and the prices of the products indicated in the catalogues, advertisements or other literature, shall be considered as a mere indication and shall not be binding towards Calpeda if not expressly mentioned in the confirmation of order.

The performances and the output of the pumps indicated in the aforementioned documentation shall be liable towards Calpeda within the tolerance limits set out by the relevant statutes.

10. Applicable law and dispute resolution. All contracts entered into by Calpeda and the Buyer shall be governed by these General Conditions of Sale. Italian law shall apply for what not expressly regulated by the aforementioned conditions. The applicability of the 1980 Vienna Convention on the International Sale of Goods is expressly excluded.

All dispute arising between the parties in connection to the sale and purchase contracts entered into or to the execution of the General Conditions shall be submitted to Italian jurisdiction, being the Tribunal of Vicenza the exclusively competent Court.

The Buyer expressly approves the following clauses: art.6 (retention of title); art.7 (guarantee for lacks of conformity and exclusion of compensation); art.10 (competent jurisdiction).

CALPEDA S.p.A.
01.2011

Calpeda in the World

France

Calpeda Pompes S.A.
Parc d'activités de la Forêt
19, Rue de la Communauté – BP3
F-44140, LE BIGNON
Tel. +33-2 40031330
Fax +33-2 40031670

Spain

Calpeda Ibérica S.A.
Montclar, 31 – Nave 14 Polig. Ind. Polizur
E-08290 CERDANYOLA DEL VALLÉS
Tel. +34-93 5802417
Fax +34-93 5863454

United Kingdom

Calpeda Limited
Wedgwood Road, Ind. Estate,
BICESTER, Oxon OX26 4UL
Tel. +44-1869 241441
Fax +44-1869 240681

Ireland

Calpeda Pumps (Ireland) Ltd.
Unit 5, Old Quarry Campus,
Kilshane Park,
BLANCHARDSTOWN, Co. Dublin 15
Tel. +353-1 8612200
Fax +353-1 8612203

Germany

Calpeda Pumpen Vertrieb GmbH
Philipp-Reis-Strasse, 2
D-63755 ALZENAU
Tel. +49-6023 964330
Fax +49-6023 964333

Singapore

Calpeda Asia Pacific Pte Ltd
48 Toh Guan Road East,
#06-146 Enterprise Hub,
608586 SINGAPORE
Tel. +65-68984111
Fax +65-68984222

Malaysia

Calpeda (Malaysia) Sdn Bhd
605, Jalan 17/12,
46400 Petaling Jaya,
SELANGOR D.E.
Tel. +60-3 79559216
Fax +60-3 79559657

Thailand

Calpeda (Thailand) Co. Ltd.
380/6 Rachadaphisek Road
Huay-Kwang
10320 BANGKOK
Tel. +66-2 2750027
Fax +66-2 6934630

India

Calpeda Pumps India Pvt Ltd
No.953/A, 3rd floor
2nd main, 4th block
Rajajinagar Bangalore-560010 India
Tel: +91 8023159678
Fax: +91 8023159655

China (PRC)

Calpeda Beijing Pump Co. Ltd.
Jingsheng Nansijie 15 Hao 12A,
Jinqiao Science Industria Park, Tongzhou District
101102 BEIJING
Tel. +86-10 52350500
Fax +86-10 52350501

Taiwan

Calpeda Taiwan Co Ltd
No.367-1, Fongren Road,
Renwu Township,
81449 KAOHSIUNG COUNTY
Tel. +886-7 3723855
Fax +886-7 3723895

Korea

Calpeda Korea Co. Ltd.
ShiHwa Industrial Complex 1 La-312HO,
#1247-11 JeongWang-Dong,
ShiHung-City, KyungKi-Do, 429-450
Tel. +82-31 4999550
Fax +82-31 4995930

Australia

Calpeda Pumps Pty Ltd
1 Opala Street, Regency Park,
5010 ADELAIDE, South Australia
Tel. +61-8 82688880
Fax +61-8 82681277

Calpeda S.p.A.

Via Roggia di Mezzo, 39 - 36050 Montorso Vicentino - Vicenza - Italy
Tel. + 39-0444 476 476 - Fax + 39-0444 476 477
Web: www.calpeda.com - E-mail: info@calpeda.it